



Statytojas (užsakovas):	AB „Klaipėdos valstybinio jūrų uosto direkcija“
Projekto pavadinimas:	Kitų inžinerinių statinių, inžinerinių tinklų nauja statyba ir rekonstrukcija Nemuno g. 40, Klaipėda
Objektas:	Žaliųjų degalų (Vandenilio) gamybos plėtra Klaipėdos uoste
Statinio naudojimo paskirtis:	Kiti inžineriniai statiniai, Inžineriniai tinklai
Statybos rūšis:	Nauja statyba, Rekonstrukcija
Statinio kategorija:	Ypatingasis, Neypatingasis, Nesudėtingasis
Statinio projekto rengimo etapas:	Techninis projektas
Dalis:	Vandentiekio ir nuotekų šalinimo dalis
Byla:	VI
Komplekso žymuo:	SR2024-001-TP-VN
Laida	0

Kval. Atest. Nr.	Pareigos	V. Pavardė
	Direktorius	K. Mickevičius
36532	Statinio projekto vadovas	J. Veigneris
28005	Statinio projekto dalies vadovas	J. Čaplikas

PROJEKTO DOKUMENTŲ SUDĖTIES ŽINIARAŠTIS

Eil. Nr.	Bylos (segtuvo) žymuo	Laida	Pavadinimas	Pastabos
1.	SR2024-001-TP-PP	0	Projektinių pasiūlymų dalis	-
2.	SR2024-001-TP-BD	0	Bendroji dalis	-
3.	SR2024-001-TP-SP	0	Sklypo sutvarkymas (sklypo planas)	-
4.	SR2024-001-TP-SK	0	Konstrukcijų dalis	-
5.	SR2024-001-TP-SD	0	Susisiekimo dalis	-
6.	SR2024-001-TP-VN	0	Vandentiekio ir nuotekų šalinimo dalis	-
7.	SR2024-001-TP-E	0	Elektrotechnikos dalis	-
8.	SR2024-001-TP-LER/AS	0	Elektroninių ryšių ir telekomunikacijų/apsauginės signalizacijos dalis	-
9.	SR2024-001-TP-GS	0	Gaisrinės saugos dalis	-
10.	SR2024-001-TP-SO	0	Pasirengimo statybai ir statybos darbų organizavimo dalis	-
11.	SR2024-001-TP-KS	0	Statybos skaičiuojamosios kainos nustatymo dalis	-
12.	SR2024-001-TP-D	0	Dujotiekio dalis	-

BYLOS SUDĖTIES ŽINIARAŠTIS
DOKUMENTŲ SUDĖTIES ŽINIARAŠTIS

Dokumento žymuo	Lapų sk.	Laida	Dokumento Pavadinimas	Pastabos
SR2024-001-TP-VN-PSZ	1	0	Projekto sudėties žiniaraštis	-
SR2024-001-TP-VN-BSZ	1	0	Bylos sudėties žiniaraštis	-
SR2024-001-TP-VN-BSR	1	0	Bendrieji statinio rodikliai	-
SR2024-001-TP-VN-AR	9	0	Aiškinamasis raštas	-
SR2024-001-TP-VN-TS	25	0	Techninė specifikacija	-
SR2024-001-TP-VN-DKS	3	0	Darbų kiekių žiniaraštis	-
SR2024-001-TP-VN-PSS	1	0	Pritarimų ir suderinimų sąrašas	-
	9	0	Priedai (projekto rengimo užduotis, suderinimų sąrašas projekto derinimai, kvalifikacijos atestatai, registro duomenys, žemės sklypų planai ir kt.)	-

BRĖŽINIŲ ŽINIARAŠTIS

Brėž. Nr.	Lapų sk.	Laida	Brėžinio pavadinimas ir žymuo	Pastabos
01	1	0	Sklypo planas su vandentiekio ir nuotekų tinklais M 1:500 SR2024-001-TP-VN_B-01	-
02	4	0	Išilginis vandentiekio profilis SR2024-001-TP-VN_B-02	-
03	1	0	Išilginis nuotakyno profilis SR2024-001-TP-VN_B-03	-
04	1	0	Išilginis lietaus nuotekų profilis SR2024-001-TP-VN_B-04	-
05	1	0	Naftos atskirtuvo su smėliagaude schema SR2024-001-TP-VN_B-05	-
06	1	0	Buitinių nuotekų siurblynės schema SR2024-001-TP-VN_B-06	-
07	3	0	Šulinio detalizacija SR2024-001-TP-VN_B-07	-
08	1	0	Sklypo planas su vandentiekio ir nuotakyno apsaugos zonomis M 1:500 SR2024-001-TP-VN_B-08	-


BENDRIEJI STATINIO RODIKLIAI

Eil. Nr.	Vandentiekio ir buitinio nuotakyno vamzdynų skersmenys	Matavimo vnt.	Kiekis	Pastabos
VANDENTIEKIS (V1)				
1.	Vandentiekis Ø32	m	35,00	I gr. nesudėtingas
2.	Vandentiekis Ø63	m	27,00	II gr. nesudėtingas
VANDENTIEKIS REKONSTRUOJAMAS (RV1)				
1.	Vandentiekis Ø110	m	35,00	II gr. Nesudėtingas
2.	Vandentiekis Ø110 (DEMONTUOJAMAS)	m	32,00	II gr. Nesudėtingas
BUITINĖS NUOTEKOS (F1)				
1.	Buitinės nuotekos Ø63	m	76,00	I gr. Nesudėtingas
2.	Buitinės nuotekos Ø110	m	9,00	I gr. Nesudėtingas
3.	Buitinės nuotekos Ø160	m	46,00	II gr. Nesudėtingas
LIETAUS NUOTAKYNAS (L1, L2)				
1.	Lietaus nuotekos Ø110	m	17,00	I gr. nesudėtingas
2.	Lietaus nuotekos Ø160	m	25,00	I gr. nesudėtingas
3.	Lietaus nuotekos Ø200	m	21,00	II gr. nesudėtingas
KITI INŽINERINIAI STATINIAI (4.2)				
1.	Buitinių nuotekų siurblinė D1500, H=3,60m	vnt.	1	I gr. nesudėtingas
2.	Paviršinių nuotekų valymo įrenginiai g/b D1500, 6 l/s	vnt.	1	I gr. nesudėtingas

* Žvaigždute pažymėti rodikliai apskaičiuojami vadovaujantis Nekilnojamojo turto kadastrinių matavimų ir kadastro duomenų surinkimo taisyklėmis, kurias tvirtina Lietuvos Respublikos žemės ūkio ministras. Baigus statybą ir atlikus kadastrinius matavimus šie rodikliai gali turėti neesminių nukrypimų (STR1.04.04:2017).

Statinio projekto vadovas

Jonas Veigneris, kv. atest Nr. 36532, 2018 m. sausio 24 d.
(vardas, pavardė, parašas, kvalifikacijos atestato arba pažymos N

0	2025	Statybos leidimui, konkursui ir statybai.		
Laida	Išleidimo data	Laidos statusas. Keitimo priežastis (jei taikoma)		
Kval. patv. dok. nr.			Kitų inžinerinių statinių, inžinerinių tinklų nauja statyba ir rekonstrukcija Nemuno g. 40, Klaipėda	
36532	SPV	J. Veigneris	Bendrieji statinio rodikliai	
28005	SPDV	J. Čaplikas		
LT	AB „Klaipėdos valstybinio jūrų uosto direkcija“		SR2024-001-TP-VN-BSR	LAPAS 1
				LAPŲ 1

BENDRASIS AIŠKINAMASIS RAŠTAS

IVADAS

STATYTOJAS (UŽSAKOVAS): AB „Klaipėdos valstybinio jūrų uosto direkcija“

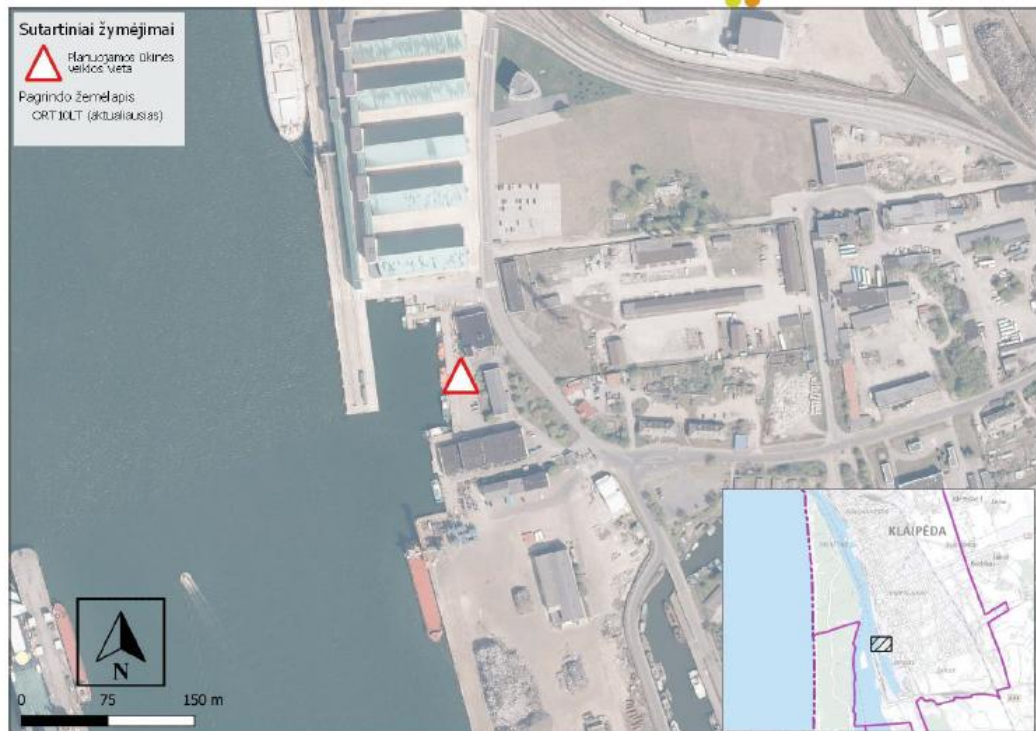
OBJEKTO ADRESAS: Nemuno g. 40, Klaipėda

PROJEKTO RENGĖJAS: UAB „Inžinerinis projektavimas“, Panerių g. 64, Vilnius. El. paštas info@projektavimas.net, tel. +370 699 80116.

PROJEKTO VADOVAS: J. Veigneris

- Statybos rūšis – Nauja statyba, Rekonstrukcija;
- Statinio paskirtis – Kiti inžineriniai statiniai, Inžineriniai tinklai;
- Statinio kategorija – Ypatingasis, Neypatingasis, Nesudėtingasis;

Projektuojamo statinio vieta:



Ištrauka iš poveikio aplinkai vertinimo ataskaitos


Geodezinius matavimus atliko UAB „Geosmart“ geodezininkas Stanislovas Stankevičius kvalifikacijos paž. Nr.1GKV-1538.

Projekto rengimo pagrindas

Projektas parengtas toliau šiame skyriuje nurodytų dokumentų pagrindu.

Privalomieji ir dokumentai:

Statinio projektavimo (techninė) užduotis, statytojo reikalavimai;

0	2025	Statybos leidimui, konkursui ir statybai.		
Laida	Išleidimo data	Laidos statusas. Keitimo priežastis (jei taikoma)		
Kval. patv. dok. nr.			Kitų inžinerinių statinių, inžinerinių tinklų nauja statyba ir rekonstrukcija Nemuno g. 40, Klaipėda	
36532	SPV	J. Veigneris	Aiškinamasis raštas	LAIDA
28005	SPDV	J.Čaplikas		0
LT	AB „Klaipėdos valstybinio jūrų uosto direkcija“	SR2024-001-TP-VN-AR	LAPAS	LAPŲ
			1	9

PAGRINDINIAI NORMINIAI DOKUMENTAI:

1. LR Statybos įstatymas
2. LR Aplinkos apsaugos įstatymas
3. STR 1.01.05:2002 Normatyviniai statybos techniniai dokumentai
4. STR 1.01.08:2002 Statinio statybos rūšis.
5. Reglamentas ES Nr. 305/2011 (Esminiai statinių reikalavimai)
6. STR 2.02.02:2004 Visuomeninės paskirties statiniai
7. STR2.07.01:2003 „Vandentiekis ir nuotekų šalintuvas. Pastato inžinerinės sistemos. Lauko inžineriniai tinklai“;
8. HN 24:2023 „Geriamojo vandens saugos ir kokybės reikalavimai“;
9. RSN 133-91 „Priešgaisrinė apsauga. Bendrieji reikalavimai“;
10. PAGD 2011-04-20, įsk. Nr.1-138 „Lauko gaisrinio vandentiekio tinklai ir statiniai. Projektavimo ir įrengimo taisyklės“;
11. RSN 26-90, „Vandens vartojimo normos“;
12. LST 1516:2015 „Statinio projektas. Bendrieji įforminimo reikalavimai“;
13. RSN 156-94 „Statybinė klimatologija“;
14. „Paviršinių nuotekų tvarkymo reglamentas“. Patvirtintas Lietuvos Respublikos aplinkos ministro 2007 m. balandžio 2 d. įsakymu Nr. D1-193;
15. Lietuvos standarto LST ISO 19880-1 dėl dujinio vandenilio degalų papildymo technines specifikacijas;
16. Degalinių įrengimo ir eksploatavimo taisyklės.

Naudotos kompiuterinės programos, rengiant projekto dalį:

Eil Nr.	Pavadinimas
1.	ZWCAD 2022
2.	Microsoft 365

SR2024-001-TP-VN-AR	LAPAS	LAPŲ	LAIDA
	2	9	0

2. BENDRIEJI DUOMENYS

Projektuojant vandentiekio, buitinių nuotekų ir lietaus tinklus remiamasi AB „Klaipėdos vanduo“ išduotomis prisijungimo sąlygomis **2024-02-23** ir užsakovo pateikta projektavimo užduotimi.

Statybos vieta – Klaipėdos valstybinio jūrų uosto teritorija Nemuno g. 40, Klaipėda. Darbai vykdomi krantinėse Nr. 108, 109, 110 ir 117.

Krantinėje prieš pradėdant darbus išsiaiškinti krantinės tempių ir inkarinių plokščių vietas. Darbo metu nepažeisti šios sistemos. Darbo projektą derinti su „Klaipėdos valstybinio jūrų uosto direkcija“.

2.1. INŽINERINIAI GEOLOGINIAI TYRIMAI

UAB „Geoconsulting“ atliko sklypo, esančio Nemuno g. 40, Klaipėdos mieste, inžinerinius geologinius tyrimus.

Tyrimų tikslas – gauti objektyvią informaciją apie geologinę sklypo, kuriame yra projektuojami kitos paskirties inžineriniai statiniai (vandeninio gamybos), inžineriniai tinklai ir susisiekimo komunikacijos, sandarą, sudaryti pagrindų skaičiavimo schemas, išskiriant inžinerinius geologinius sluoksnius (IGS) ir nustatyti jų vertes.

Tyrimų užsakovas: UAB „Inžinerinis projektavimas“.

Tyrimų sklypas yra Klaipėdos mieste, Nemuno g. 40. Geomorfologiniu požiūriu teritorija priklauso holoceno ir vėlyvojo ledynmečio Baltijos jūros duburio geomorfologinėje srityje esančiam Kuršių marių duburio rajono Drevernos jūrinės lygumos mikrorajonui.

Reljefo absoliutiniai aukščiai tyrimų vietose siekia 2,2 – 4,2 m.

Tyrimų plotas yra viename reljefo genetiniame tipe. Teritorija užstatyta, reljefas pakeistas. Žemės paviršiaus nuolydis neviršija 10°. Sklype erozinių, termokarstinių, sufozinių ir kitų neigiamų reljefo formų nėra. Atstumas iki nepastovių šlaitų ir eroduojamų krantų >100m.

Norminis sezoninio įšalo gylis molingam gruntui iki 1,5 m, smėlingam gruntui – 1,2 m.

Hidrogeologinės sąlygos

Tyrimų teritorijos ribose tyrimų metu gruntinis vandeningas horizontas slūgsojo 2,3 – 4,0 m gylyje nuo žemės paviršiaus (-0,2 – 0,2 m abs. a.). Požeminis vanduo susikaupęs smėlingo pakopinės sanklodos žvyro, smėlio ir žvyringo smėlio sluoksniuose. Gruntinis vanduo drenuojasi vakrų kryptimi, link Kuršių marių, kuriose ir išsikrauna. Priklausomai nuo sezoniškumo galima gruntinio vandens lygio kaita iki 0,5 – 1,5. Ši kaita tiesiogiai priklauso nuo Kuršių marių vandens lygio svyravimo, kadangi tarp jų egzistuoja hidraulinis ryšys. Požeminio vandens iškrovos (šaltinių, versmių) tyrimų sklype nerasta.

Statybos metu iškasose ir gręžiniuose, pasiekus gruntinio vandens lygį, kaupsis gruntinis vanduo.

Tyrimų metu iš tyrimų vietos Nr. 7 iš 3,8 m gylio buvo paimtas gruntinio vandens mėginys. Pagal gautus cheminės analizės rezultatus (6.1 - 6.2 tekstiniai priedai) buvo įvertintas gruntinio vandens agresyvumas betonui pagal STR 2.05.05:2005 [10] pateiktą metodiką.

Išvados ir rekomendacijos

1. Tyrimų sklypas yra Klaipėdos mieste, Nemuno g. 40. Geomorfologiniu požiūriu teritorija priklauso holoceno ir vėlyvojo ledynmečio Baltijos jūros duburio geomorfologinėje srityje esančiam Kuršių marių duburio rajono Drevernos jūrinės lygumos mikrorajonui.

2. Reljefo absoliutiniai aukščiai tyrimų vietose siekia 2,2 – 4,2 m.

3. Sklypo geologinę sandarą iki 10,0 m gylio sudaro: technogeniniai dariniai (tIV), augalinis sluoksnis (pdIV), Holoceno jūrinės nuosėdos (mIV) ir viršutinio Pleistoceno Baltijos posvitės fluvioalcialinės (fIIIbl) bei glacialinės nuogulos (gIIIbl).

4. Šiuolaikinių fizinių ir geologinių procesų, kurie galėtų turėti neigiamos įtakos įrengiant, rekonstruojant ir eksploatuojant statinius teritorijoje nenustatyta.

5. Tyrimų teritorijos ribose tyrimų metu gruntinis vandeningas horizontas slūgsojo 2,3 – 4,0 m gylyje nuo žemės paviršiaus (-0,2 – 0,2 m abs. a.).

6. Atlikus gruntinio vandens cheminės sudėties analizę, nustatyta, kad gruntinis vanduo neagresyvus betono konstrukcijoms.

7. Sklypo geologiniame modelyje iš viso išskirta 15 inžinerinių geologinių sluoksnių (IGS). Sluoksnių slūgsojimo sąlygos parodytos gręžinių litologiniuose stulpeliuose (3 grafinis priedas) ir inžineriniuose geologiniuose pjūviuose (4 grafinis priedas).

SR2024-001-TP-VN-AR	LAPAS	LAPŲ	LAIDA
	3	9	0

8. Apskaičiuotos IGS gruntų fizikinių mechaninių savybių vertės pateiktos ataskaitos 7 skyriuje (4 lentelė).

9. Tyrimų sklype išskirtus sluoksnius IGS 1 - IGS 4, IGS 10 sudaro labai silpni ir silpni grunta, kurie teritorijoje aptinkami iki 0,9 – 7,2 m gylio nuo esamo žemės paviršiaus (3 ir 4 grafiniai priedai).

10. Ėmusis atitinkamų apsaugos priemonių nuo neigiamo gruntinio vandens poveikio, įvertinus silpnų gruntų paplitimą, inžinerinės geologinės sąlygos sumanytų statinio statybai ir naudojimui gali būti vertinamos kaip palankios.

11. Statybos metu pastebėjus, kad pateiktas geologinis modelis neatitinka faktinės situacijos, būtina skubiai apie tai informuoti rangovą.

3. LAUKO VANDENTIEKIS

Projektuojant vandentiekį remiamasi AB „Klaipėdos vanduo“ išduotomis prisijungimo sąlygomis **2024-02-23** ir užsakovo pateikta projektavimo užduotimi.

Projektuojamas vandentiekis bus skirtas gamybiniam procesams ir buitiniam vartojimui.

Vandentiekio maksimalus poreikis vandenilio gamybai pagal įrangos tiekėjo pateiktą informaciją bus 500 l/h. Kita poreikio dalis bus būtiniems reikmėms, kurios skirtos darbuotojam. Konteineryje numatoma vienas sanitarinis mazgas, dušas ir kriauklė.

TINKLŲ PAVADINIMAS	DEBITAI		
	m ³ /d	l/s	m ³ /val
Vandentiekis (suminis), V1 (buitinis)	0,46	0,28	0,31
Vandentiekis gamybai	6,00	0,14	0,50

Projektuojamos gamyklos aikštelės teritorija patenka ant esamo vandentiekio vamzdžio PE D110 mm, todėl vamzdis iškeliamas už aikštelės užstatymo ribų. Perklojamas vamzdis į PE100-RC D110 mm. Antroje vietoje vandentiekio vamzdis patenka, ant gamybos įrenginio – irgi iškeliamas iš po įrenginio. Esami vandentiekio tinklai priklauso AB „KVJUD“.

Vandentiekis gamybai pajungiamas nuo perklojamo - iškeliamo vandentiekio tinklo PE100-RC D110 mm. Pasijungimo vietoje projektuojamas gelžbetoninis šulinys D2000 su uždaramąją armatūra ir D20 vandens skaitikliu.

Nuo pasijungimo vietos iki projektuojamos teritorijos projektuojamas vandentiekis iš PE100-RC DN63 mm vamzdžio. Statomas gelžbetoninis paskirstymo šulinys D1500 su uždaramąją armatūra. Nuo kurio projektuojamos dvi atšakos. Viena atšaką PE100-RC DN63 mm į gamybos įrenginį. Antra PE100-RC DN32 mm į konteinerį. Vertikalus įvadas į įrenginį ir pastatą turi būti apšiltintas vandens neįgeriančia medžiaga ir papildomai šildomas elektros kabeliu, nes vertikalūs įvada randasi lauke ir įšalo dalyje.

Dalis vamzdžio įrengiama apsauginiame dėkle PE100-RC DN110 mm ir PL DN60 mm, nes kertame atraminę sienutę ir tinklas įrengiamas po šilumos trasa bei perspektyviniais geležinkelio bėgiais.

Tinklų klojimo būdą (atvirą ar uždara) pasirenka rangovas. Klojant atviru būdu naudojami slėginiai PE100-RC vamzdžiai, uždaru – slėginiai dvisluoksniai PE100-RC vamzdžiai.

Tiekiamojo vandens kokybė turi atitikti higienos normos reikalavimus HN 24:2023.

Išardomos dangos atstatomos pagal esamą padėtį.

Vamzdžiai klojami ant nejudinto struktūros grunto. Darbus vykdyti pagal šlapių gruntų montavimo technologiją. Vandeninguose gruntuose turi būti įrengiamas dirbtinis pagrindas, atitinkantis vamzdžio apkrovą. Dumblinuose, sudurpėjusiuose ir kituose vandeniui įsotintuose gruntuose turi būti įrengiamas dirbtinis pagrindas, atitinkantis vandentiekio apkrovą.

Požeminių inžinerinių komunikacijų šulinių dangčių ženklavimui vadovautis AB „Klaipėdos vanduo“ reikalavimais.

Dangčių rėmai važiuojamojoje dalyje plaukiojančio tipo, apkrovos klasė D400 pagal EN1433.

4. PRIEŠGAISRINIS VANDENTIEKIS

Pastatų išorės gaisrų gesinimas.

Atsižvelgiant į vietovėje vienu metu kilusių gaisrų skaičių, statinio tūrį ir plotį (iki 60 m) gaisrų gesinimui iš išorės numatomas 15 l/s vandens debitas.

SR2024-001-TP-VN-AR	LAPAS	LAPŲ	LAIDA
	4	9	0

Vandens tiekimas išorės gesinimui užtikrinamas iš Kuršių marių ir esamų hidrantų.

Gaisro gesinimo iš išorės trukmė - 3 val. Vandens kiekis išorės gesinimui turi sudaryti ne mažesnis kaip 162 m³.

Gesinimą numatyti iš dviejų antžeminių ar/ir požeminių gaisrinių hidrantų, nutolusių nuo pastato tolimiausio išorinio perimetro taško ne daugiau kaip 200 m. (atstumas matuojamas pagal ugniagesių – gelbėtojų tiesiamą magistralinę vandens liniją).

Nuo vandens paėmimo vietos iš artimiausio gaisrinio hidranto iki tolimiausio galimo gaisro židinio pastate yra ne daugiau, kaip 200 m.

Artimiausias gaisrinis hidrantas randasi šiaurinėje ir pietinėse dalyse už projektuojamos teritorijos.

Gaisrų gesinimui naudojami hidrantai iki pastato statybos užbaigimo turi būti patikrinti ir pripažinti tinkami naudoti.

Iki statinio eksploatavimo pradžios esamų gaisrinių hidrantų techninis stovis turi būti patikrintas.

(Sprendinius žiūrėti gaisrinės saugos dalyje SR2024-001-TP-GS)

Pastatų vidaus gaisrų gesinimas.

Vidaus gaisriniai čiaupai statinyje neprojektuojami, nes statinio tūris neviršija 100 000 m³.

(Sprendinius žiūrėti gaisrinės saugos dalyje SR2024-001-TP-GS)

5. BUITINĖS NUOTEKOS

Projektuojant buitinių nuotakyną remiamasi AB „Klaipėdos vanduo“ išduotomis prisijungimo sąlygomis **2024-02-23**.

Nuotekos susidarys iš dviejų taršos šaltinių t.y. gamybinės nuotekos iš vandenilio gamybos įrangos ir iš konteinerio.

Gamybinių nuotekų kiekis vandenilio gamybos metu pagal įrangos tiekėjo pateiktą informaciją susidaris maksimalus kiekis 250 l/h. Gamybos procese bus naudojama demineralizavimo įranga, naudojant druskas. Tokias nuotekas pagal gamintoją ir pagal PAV reikia nuvesti į buitinių nuotekų tinklus. (ištrauka iš PAV išvados: Jei bus įrengiama vandens demineralizavimo įranga, kurios jonų mainų dervoms regeneruoti bus naudojama valgomoji druska (NaCl), tuomet gamybinių nuotekų vamzdynas bus pajungiamas į esamus buitinių nuotekų tinklus.).

TINKLŲ PAVADINIMAS	DEBITAI		
	m ³ /d	l/s	m ³ /val
Buitinės nuotekos F1 (buitinis)	0,46	0,28	0,31
Gamybinės nuotekos	3,00	0,07	0,25

Iš konteinerio numatomi SN8 PVC D110 mm išvadas. Vertikalūs išvadai iš įrenginio ir konteinerio turi būti apšiltintas vandens neįgeriančia medžiaga ir papildomai šildomas elektros kabeliu, nes vertikalūs išvadai randasi lauke ir įšalo dalyje.

Nuo projektuojamo šulinio ŠF1-3 numatytas nuvesti pasiurbimo vamzdelis į automatinį mėginių semtuvą, kuriame bus automatiškai imami nuotekų mėginiai. Mėginiai bus imami tik veikiant vandenilio gamybos įrangai. Jų ėmimas turės būti suderintas su AB „Klaipėdos vanduo“. Pasiurbimo vamzdelio paklojimo profilis ir pasiurbimo šulinio detalizacija bus pateikta darbo projekte pagal gamintojų rekomendacijas, rangovui pateikus konkretų mėginių semtuvą. Mėginių semtuvus numatytas įrengti rakinamame metaliniame konteineryje.

Nuo išvadų iki projektuojamos siurblinės projektuojami SN8 PVC DN160 mm nuotekų tinklas. Dalis vamzdyno įrengiama apsauginiame dėkle PL DN250 mm, nes tinklas s įrengiamas po šilumos trasa bei perspektyviniais geležinkelio bėgiais.

Projektuojami šuliniai iš surenkamų gelžbetoninių elementų DN1000 ir PVC DN425 šulinių.

Nuotekos bus surenkamos į buitinių nuotekų siurblinę HDPE D1500 ir transportuojamos į sklype esantį D63 spaudiminį tinklą. Pasijungimo vietoje projektuojamas gelžbetoninis šulinys D1500 su uždromąja armatūra ir atbuliniu vožtuvu. Esamas spaudiminis nuotekų tinklas priklauso AB „KVJUD“.

Projekte numatyta buitinių nuotekų modulinė siurblinė HDPE po žalios vejės dalimi DN1,50 m vidinio diametro su nešmenų atskyrimo sistema ir dviem panardinamais siurbliais Suprojektuotos siurblinės gylis - 3,00m. Siurblinė pilnai sukomplektuota siurblinių gamintojo, išskyrus debitomatį. Siurblinėje turi būti numatyta vieta debitomačiui.

SR2024-001-TP-VN-AR	LAPAS	LAPŲ	LAIDA
	5	9	0

Papildomai numatytas aktyvuotos anglies filtras. Siurblinės apžiūra atliekama vieną kartą per metus. Darbo projekto rengimo metu, parinkus siurblinės gamintoją bus nustatyti ir konkretūs intervalai.

Siurblinės apsaugos zona (AZ) yra 10 m. Gyvenamieji statiniai į šią zoną nepatenka. Visa apsaugos zona bus AB „KVJUD“ teritorijoje.

Pastatyta siurblinė ir visa įranga išbandoma pagal gamintojo reikalavimus, bei pateikiamos jos eksploataavimo instrukcijos, apmokomas personalas.

Nuoteku transportavimui iš siurblinės suprojektuoti slėginiai nuoteku tinklai iš PE100RC D63 mm PN10 vamzdžių.

Siurblinėje montuojami du panardinami nuotekų siurbliai. Vieno siurblio darbinis našumas ne mažiau kaip 4,17 l/s, esant 35 m.v.st. darbiniam slėgiui. Nominali vieno siurblio variklio galia ne daugiau kaip 4,8 kW (P2), nominalios variklio apukos ne didesnes kaip 1500 aps/min, hidraulinis siurblio efektyvumas darbo taške ne mažesnis kaip 70 %. Įtampa 400 V, dažnis 50 Hz, variklio izoliacijos klase - F, apsaugos klase - IP 68. Siurbliai sukomplektuoti su ne mažiau kaip 10 m ilgio elektros kabeliais. Siurbliu hidrauline dalis ir variklio korpusas pagaminti iš aukštos kokybės ketaus, velenas – nerudinancio plieno.

Aukštas gruntinis vanduo apsunkins siurblinės montavimo darbus, todėl visų darbų metu privaloma naudoti vandens lygį pažeminančias priemones.

Sumontuota siurblinė užpilama gruntu iki projekcinio žemės paviršiaus lygio tolygiai visu perimetru ir tankinant sluoksniais kas 300 mm.

Vykdam šios siurblinės statybos darbus, būtina numatyti apsaugos priemones nuo gruntinio vandens pritekėjimo į siurblinės statybinę duobę. Kad statybos aikštelėje esantis gruntinis vanduo neapsunkintų nuotekų siurblinės montažo darbų, gruntinio vandens pašalinimui arba lygio pažeminimui rekomenduojamas atviras būdas, sukaland špuntą arba įrengiant adatinius filtrus

Kadangi siurblinė numatyta teritorijoje, kur gali vykti transporto judėjimas atskiros aikštelės prie siurblinės nenumatyta. Numatyta atstatyti esamą žalios vejos dangą. Atstatymo darbai numatyti projekto SP dalyje.

Išardomos dangos atstatomos pagal esamą padėtį.

Pagal atliktą geologiją, aukštas gruntinis vanduo. Darbus vykdyti pagal šlapių gruntų montavimo technologiją. Vandeninguose gruntuose turi būti įrengiamas dirbtinis pagrindas, atitinkantis vamzdyno apkrovas. Dumblinuose, sudurpėjusiuose ir kituose vandeniui įsotintuose gruntuose turi būti įrengiamas dirbtinis pagrindas, atitinkantis vandentiekio apkrovas.

Nuotekų vamzdžiai, praeinantys per pastato konstrukcijas turi būti užsandarinami pagal albumą 7373 – 3. Klojant vamzdynus išjudintame grunte, gruntą sutankinti iki K – 95.

Šuliniai turi būti vėdinami ir gelžbetoniniai šuliniai turi būti įrengti pagal UAB „Ekoprojektas“ šulinių įrengimo katalogus.

Dangčių rėmai važiuojamojoje dalyje plaukiojančio tipo, apkrovos klasė D400 pagal EN1433. Šulinių, kurie statomi nevažiuojamojoje dalyje, dangčiai ir įlajos atlaikančios 25 t apkrovą.

6. LIETAUS NUOTEKYNĖS TINKLAI

Lietaus nuotekų tinklai projektuojami remiantis AB „Klaipėdos vanduo“ išduotomis prisijungimo sąlygomis **2024-02-23**, užsakovo pateikta projektavimo užduotimi.

Lietaus nuotekas nuo projektuojamo aikštelės sklype Nemuno g. 40 Klaipėdos m., projektuojama nuvesti į sklype esantį lietaus tinklą. Lietaus nuotekų tinklai projektuojami sklype.

Sklypo teritorijoje projektuojami paviršinių nuotekų tinklai:

L1 - (galimai užterštų paviršinių tinklai) lietaus surinkimui nuo kietų dangų.

L1 tinklai. Paviršinės nuotekos numatomos surinkti nuo kietų dangų skirtų transportui, t.y. nuo galimai teršiančios teritorijos. Nuo galimai teršiančios teritorijos numatomas paviršinių nuotekų surinkimas ir prieš išleidžiant į esamą lietaus tinklą numatomas jų išvalymas (vadovaujantis įstatymu „Dėl paviršinių nuotekų tvarkymo reglamento patvirtinimo“ (Žin.,2007, Nr.42-1594)). Lietaus surinkimas numatomas nuo automobilių stovėjimo aikštelės ir privažiavimo kelio projektuojamo apie pastatą, tuo pačiu ir projektuojamas vienas paviršinių nuotekų valymo įrenginys NVĮ. Išvalytos nuotekos atitinkamai bus išleidžiamos į lietaus tinklą sklype.

Projektuojami paviršinių nuotekų valymo įrenginiai su aplinkine linija (paviršinių nuotekų valymo įrenginys NVĮ). Siūlomi gamykliniai paviršinių nuotekų valymo įrenginiai, kurie būtų integruoti G/B šulinyje (tam, kad nereiktų montuoti apsauginės plokštės nuo transporto šoninių apkrovų). Visa sistema numatoma įmontuoti vientisame G/B šulinyje: apitakinė linija, naftos surinkimo sistema, naftos ir smėlio

SR2024-001-TP-VN-AR	LAPAS	LAPŲ	LAIDA
	6	9	0

lygio davikliai. Po NVĮ įrengiama sklendė tinklo uždarymui ir sekantis šulinys įrengiamas kaip mėginių paėmimo šulinys.

Lietaus, sniego tirpsmo vanduo surenkamas lietaus surinkimo latakais ir savitaka nukreipiami į projektuojamus lietaus nuotekų tinklus.

Paviršinių nuotekų valymo įrenginys.

Valytinas kiekis paskaičiuojamas pagal Paviršinių nuotekų tvarkymo reglamento (žin.2007 Nr.42-1594) p.9.1. Parenkant pagal p.9.1. nuo surenkamo paviršinių nuotekų ploto **F=0,17 ha** valytinas kiekis yra **4,05 l/s**. (parinktas gamyklinis paviršinių nuotekų valymo įrenginys, kurio valytinas vandens kiekis **6 l/s**).

Projektuojama paviršinių nuotekų valymo įrenginys, kurio valytinas vandens kiekis **6 l/s** su smėliagaude **1200 l**. Maksimalus praleidžiamas srautas: **60 l/s** Maksimalus sukaupiamos naftos produktų kiekis **550 l**. Naftos produktų išvalymo efektyvumas: **≤ 1 mg/l**. Įrenginio parametrai: DN1500, kalaus ketaus dangtis montuojamas važiuojamojoje dalyje, dangčio apkrova D400 (40,0t).

Pastaba: naftos gaudyklių gabaritai gali būti kitokie, pasirinkus kitą gamyklinį įrenginį, bet turi atitikti išvalymo laipsnius, valymo specifiką. Įrenginys turi būti sertifikuotas pagal CE.

Kaip žinoma, didžiausias paviršinių nuotekų užterštumas susidaro lietaus pradžioje. Taigi, į valymo įrenginius nukreipiami visi lietaus pradžioje susidarę paviršinių nuotekų kiekiai (kuriame yra didžiausias užterštumas), maži nuotekų kiekiai (įprastinių kritulių metu visas lietaus vanduo nukreipiamas valymui) ir iki 15% liūčių metu susidariusios nuotekos (vadovaujantis LR AM 2007-04-02 įsakymo Nr.D1-193 „Dėl paviršinių nuotekų reglamento patvirtinimo“ (žin., 2007, Nr.42-1594) p.9). Didesnius nuotekų srautus *liūčių metu* šulinys nukreips į paviršinį vandens telkinį nevalytus per apitakinę liniją.

Pradinė užterštumo koncentracija priimama: SM – 100 mg/l, NP – 10 mg/l (momentinė max 30 mg/l), BDS5 – 50 mgO₂/l (BDS7 – 57,5 mgO₂/l).

Išleidžiamų iš valymo įrenginių nuotekų užterštumas: SM – 30 mg/l, NP – 1 mg/l, BDS5 – 25 mgO₂/l (BDS7 – 28,75 mgO₂/l).

Apvalytas paviršines nuotekas numatoma išleisti į sklype esantį lietaus tinklą.

Paviršinių nuotekų debitai apskaičiuojami pagal žemiau pateiktus duomenis:

Paviršinių nuotekų debitams apskaičiuoti naudojami duomenis:

Retmuo (m)	5
Lietaus trukmė (min)	20
Intensyvumas (l/(s·ha))	99,0

Dangų lentelė:

Retmuo	Kietos dangos plotas, m ² (asfaltas, trinkelės)	Debitas l/s
5	1700*	16,00*

*-dangų plotai paimti tik naujai projektuojami.

Baigus montavimo darbus turi būt atlikti vamzdynų hidrauliniai bandymai, projektuojamo vamzdyno dezinfekavimo ir praplovimo darbai. Baigus montavimo darbus būtina atstatyti esamas dangas.

Išardomos dangos atstatomos pagal esamą padėtį. Projektuojamas lietaus nuotekų tinklas aikštelėje iš PVC SN8 DN110, DN160 ir DN200 vamzdynų.

Projektuojami šuliniai iš surenkamų g/b elementų DN1000 ir PVC DN425.

Požeminių inžinerinių komunikacijų šulinių dangčių ženklinimui vadovautis AB „Klaipėdos vanduo“ reikalavimus. Visais atvejais Lietaus nuotakynės šuliniai privalo būti su vėdinimo angomis.

Kadangi aukštas gruntinis vanduo, darbus vykdyti pagal šlapių gruntų montavimo technologiją. Vandeninguose gruntuose turi būti įrengiamas dirbtinis pagrindas, atitinkantis vamzdyno apkrovas.

Klojant vamzdynus išjudintame grunte, gruntą sutankinti iki K – 95.

Dumblinuose, sudurpėjusiuose ir kituose vandeniui įsotintuose gruntuose turi būti įrengiamas dirbtinis pagrindas, atitinkantis nuotako apkrovas.

Darbų vykdymo ribose visi gelžbetoniniai šuliniai turi atitikti UAB "Ekoprojektas" LK2 projektinius sprendinius ir turi būti hidroizoliuoti.

Dangčių rėmai važiuojamojoje dalyje plaukiojančio tipo, apkrovos klasė D400 pagal EN1433. Šulinių, kurie statomi nevažiuojamojoje dalyje, dangčiai ir įlajos atlaikančios 25 t apkrova.

SR2024-001-TP-VN-AR	LAPAS	LAPŲ	LAIDA
	7	9	0

PAVIRŠINIŲ (LIETAUS) NUOTEKŲ DEBITO SKAIČIAVIMAI

Paviršinių (lietaus) nuotekų debitas skaičiuojamas vadovaujantis STR 2.07.01:2003 "Vandentiekis ir nuotekų šalintuvas. Pastato inžinerinės sistemos. Lauko inžineriniai tinklai." 9 priedą.

Visas paviršinių (lietaus) nuotekų debitas nuo sklypo:

$$Q_{bendras} = Q_{lt} + Q_{st} = I \cdot (C_d \cdot F_d + C_v \cdot F_v) + F_{st} \cdot I, \text{ l/s}$$

$$Q_{bendras} = 99 \cdot (0,95 \cdot 0,17) = 16,0 \text{ l/s}$$

2.7. Skaičiuotinis paviršinių (lietaus) nuotekų debitas nustatomas atsižvelgiant į lietaus nuotakyno kaupiamąją gebą ir spūdinį tekėjimą tvinstančiame nuotakyme:

$$Q_{max} = \beta \cdot Q_{lt} = 1 \cdot Q_{lt}, \text{ l/s}$$

kai:

Q_{lt} – lietaus nuotekų debitas, apskaičiuojamas pagal 2.1. p.;

β - koeficientas, įvertinantis kaupiamąją gebą ir spūdinį tekėjimą. Priimta $\beta = 1$;

2.1. Lauko paviršinių (lietaus) nuotekų debitas apskaičiuojamas pagal formulę:

$$Q_{lt} = I \cdot F \cdot C_{vid}, \text{ l/s,}$$

kai:

I - lietaus intensyvumas (l/s·ha), apskaičiuojamas pagal;

F - skaičiuotinis nuotėkio baseino plotas (ha);

C_{vid} - vidutinis svertinis nuotėkio koeficientas.

2.2. Lietaus intensyvumas apskaičiuojamas iš lygties:

$$I = \frac{A}{T + B} + c, \text{ l/(s·ha),} \quad I = \frac{2019}{20+4,5} + 17 = 99 \text{ l/(s·ha),}$$

kai:

A, B, c – lietaus parametrai, priklausantys nuo vietos geografinių – klimatinų sąlygų ir nuotakyno ištvvinimo retmenis dydžio; STR 2.07.01:2003 "Vandentiekis ir nuotekų šalintuvas. Pastato inžinerinės sistemos. Lauko inžineriniai tinklai." 10 priede. (**retmuo p-5, A 2019, B 4,5, c 17**);

T – lietaus trukmė, min; **20 min.**

2.6. Vidutinis svertinis nuotėkio koeficientas C_{vid} apskaičiuojamas pagal formulę:

$$C_{vid} = \frac{\sum C_i \cdot F_i}{F}$$

kai:

C_i – būdingų nuotėkio baseino paviršių nuotėkio koeficientai. Kai kurių paviršių nuotėkio koeficientų ribinės reikšmės nurodytos 9 priedo, 4 lentelėje; Priimti koeficientai kietai dangai **0,95**, vejai **0,22**;

F_i – tam tikromis paviršiaus savybėmis pasižyminti (jai priskiriamas nuotėkio koeficientas C_i) nuotėkio baseino dalis;

F - skaičiuotinis nuotėkio baseino plotas (ha).

Šis projektas atitinka galiojančias normas bei taisykles, ir išpildžius visas jame numatomas priemones, užtikrina saugų pastato eksploatavimą. Statinio statyba ir naudojimas nepažeis ir nepablogins trečiųjų asmenų interesų.

SR2024-001-TP-VN-AR	LAPAS	LAPŲ	LAIDA
	8	9	0

Pastabos:

1. Kasant tranšėjas, nepažeisti esamų komunikacijų (t.y. ties tinklų susikirtimais kasti rankiniu būdu). Žemės darbus inžinerinių tinklų apsaugos zonoje vykdyti dalyvaujant šiuos tinklus eksploatuojančių organizacijų atstovams;
2. Vandentiekio G/B šulinius montuoti pagal šulinių montavimo katalogą LV1 UAB "Ekoprojektas", 1994m.; G/B apžiūros šuliniuose įrengti lipynes / įlipimo kopėtėles;
3. Lietaus nuotekų G/B šulinius montuoti pagal šulinių montavimo katalogą LK1, LK2 UAB "Ekoprojektas", 1994m.; G/B apžiūros šuliniuose įrengti lipynes / įlipimo kopėtėles;
4. PE, PVC vamzdžius montuoti pagal plastikinių vamzdžių projektavimo ir montavimo taisykles. Vamzdynus tiesti ant nejudinto ir stabilaus grunto.
5. Esamus tinklų susikirtimų altitudes tikslinti statybos metu;
6. Baigus žemės darbus, atstatyti esamas dangas, sutvarkyti gerbuvį. Žalioje zonoje, iškasų vietose, paskleisti 15cm augalinį sluoksnį ir apsėti žolės mišiniu.
7. Sumontavus lietaus nuotekų tinklus, būtina atlikti jų hidraulinį išbandymą. Naujai paklotiems tinklams turi būti atlikta televizinė diagnostika.
8. Turi būti numatytas tinklų nužymėjimas. Inžineriniams tinklams nužymėti turi būti statomi cinkuoto metalo stovai su plastikinėmis lentelėmis (vandentiekio įvadų ir nuotekų išvadų vietose prie sienos turi būti pritvirtinamos tik plastikinė lentelės).

SR2024-001-TP-VN-AR	LAPAS	LAPŲ	LAIDA
	9	9	0

LAUKO VANDENTIEKIO IR NUOTEKŲ DALIES TECHNINĖS SPECIFIKACIJOS

1.1 Rangovo darbuotojų kvalifikacija

Rangovas dirbti pagal šią Sutartį turi skirti kvalifikuotus darbininkus, meistrus ir inžinierius, sugebančius profesionaliai atlikti darbą pagal galiojančius nacionalinius standartus. Pareikalavus turi būti pateikti darbininkų kvalifikacijos pažymėjimai.

Rangovas turi turėti pakankamai tinkamų mašinų ir įrangos, kad būtų galima atlikti visus numatytus darbus.

Rangovas atsako už statybos ir montavimo tikslumą, visų linijų ir lygių tikslų nužymėjimą.

Visas montavimas turi būti atliekamas pagal brėžinius ir gamintojo specifikacijas, o bandymas pagal gamintojo rekomendacijas.

Bandymų procedūras ir metodus reikia pateikti Projekto Inžinieriui patvirtinti iki bandymų pradžios.

Kad būtų pastatytas tinkamas naudoti statinys, pagal projekte numatytus sprendinius, rangovas turi atlikti darbą, kuris apima medžiagų ir įrengimų sukomplektavimą, pristatymą į statybvieta, statybą, montavimą bei būtinus patikrinimus ir bandymus.

Visos konstrukcijos, gaminiai, medžiagos ir įranga turi būti sertifikuoti arba pripažinti tinkamais naudoti Lietuvoje nustatyta tvarka ir turėti atitikties įvertinimo dokumentą bei atitikti projekto reikalavimus.

Rangovas yra atsakingas už visų leidimų iš valdžios įstaigų ir kitų institucijų gavimą, išskyrus statybos leidimą.

Rangovas privalo valstybinės priežiūros kontroliuojančioms institucijoms, techninės priežiūros ir projekto vykdymo priežiūros atstovams sudaryti sąlygas patikrinimams atlikti bei ištaisyti nustatytus trūkumus.

Rangovas turi vykdyti visus Lietuvos Respublikos norminius reikalavimus ir taisykles, galiojančius statomam statiniui.

Atsakingi darbai ir konstrukcijos, nurodyti techninėse specifikacijose, turi būti priimti Užsakovo arba Užsakovo įgalioto atstovo (techninės priežiūros vadovo) tai įforminant aktu, o baigtas statyti statinys turi būti pripažintas tinkamu naudoti Lietuvos Respublikoje nustatyta tvarka.

Rangovas ir subrangovai privalo turėti visus reikalingus atestatus ir licenzijas (jei reikia) suprojektuotam statiniui pastatyti.

Rangovas savo subrangovus turi suderinti su Užsakovu rangos darbų pirkimo konkurso metu. Subrangovų pakeitimui darbų vykdymo metu turi gauti Užsakovo pritarimą.

1.2 Standartai

Įrengimai, medžiagos ir darbo kokybė turi atitikti atitinkamų LST, EN ir ISO standartų reikalavimus ar kitus Rangovo siūlomus tolygius standartus, galiojančius bet kurioje Europos Sąjungos valstybėje narėje (DIN ir kt.), gavus Inžinieriaus patvirtinimą.

Ten, kur Lietuvos nacionaliniai reglamentai, techniniai standartai, statybos ir aplinkos normos yra griežtesnės nei konkretūs šiose specifikacijose nurodyti standartai, pirmenybė suteikiama Lietuvos standartui ar normai.


Inžinieriui prašant Rangovas pateikia visų darbams taikomų standartų kopijas, kurios turi būti saugomos Inžinieriaus patalpose statybvietaje.

Visi neatitikimai tarp taikomų standartų ir šių specifikacijų reikalavimų turi būti pateikti Inžinieriui, kad būtų išaiškinti prieš darbų vykdymo pradžią. Nurodyti standartiniai reikalavimai yra minimalūs. Rangovas gali pasiūlyti aukštesnių standartų medžiagas.

Visos medžiagos ir įrengimai, kurios perkamos pagal kiekių sąrašą, turi būti gamintojo, galinčio užtikrinti kokybę pagal LST EN ISO 9001 standarto reikalavimus.

Jei Tiekėjas siūlo medžiagas, prekes, gaminius ir darbus pagal aukščiau nepaminėtas normas, Rangovas turi gauti Inžinieriaus sutikimą. Patvirtinimui Rangovas pateikia Inžinieriui standarto, patvirtinančio atitinkamų medžiagų, darbų ir pan. kokybę, kopiją ar tiekėjo išduotą dokumentą, kuris patvirtina, kad šių darbų medžiagų savybės atitinka LST nuostatas vietinėms medžiagoms.

Inžinierius standartų pakeitimus turi suderinti raštu, o Rangovas standartų kopijas privalo pastoviai laikyti statybos aikštelėje.

0	2025	Statybos leidimui, konkursui ir statybai.		
Laida	Išleidimo data	Laidos statusas. Keitimo priežastis (jei taikoma)		
Kval. patv. dok. nr.		Kitų inžinerinių statinių, inžinerinių tinklų nauja statyba ir rekonstrukcija Nemuno g. 40, Klaipėda		
36532	SPV	J. Veigneris	Techninė specifikacija	
28005	SPDV	J. Čaplikas		
			LAPAS	LAPŲ
LT	AB „Klaipėdos valstybinio jūrų uosto direkcija“	SR2024-001-TP-VN-TS	1	26

1.3 Medžiagos ir įranga

Visos naudojamos medžiagos turi būti geriausios kokybės, tinkamos numatyta paskirčiai ir atitikti nacionalinius bei tarptautinius standartus. Jeigu nenumatyta kitaip sutartyje ar techniniuose reikalavimuose, visur, kur duodama nuoroda į darbuose naudojamų medžiagų ir įrengimų atitikimą atskiriems standartams ir normoms, turi būti naudojami paskutiniai standartų ir normų leidimai arba jų pakeitimai. Medžiagos ir įrengimai turi ilgai tarnauti, reikalauti minimalios priežiūros ir turi būti gautos iš pripažintų tiekėjų/gamintojų.

Naudojamos medžiagos turi būti atsparios korozijai ar reikiamai apdorotos užtikrinant pakankamą apsaugą. Jos turi būti be toksinių priemaišų, neskatinti mikrobiologinio augimo.

Visos įrangos pagaminimo kokybė ir apdaila turi būti aukščiausio lygio. Defektai ar klaidos negali būti taisomi remontu, lopymu ar suvirinimu.

Rangovas turi garantuoti, kad visi įrengimai būtų tinkamos konstrukcijos, be defektų, teisingai surinkti ir sumontuoti, pagaminti iš kokybiškų medžiagų ir neturėtų pratekėjimų, lūžimų ar kitų gedimų. Naudojamos medžiagos turi būti tinkamos darbo sąlygoms.

Visi įrengimai turi būti suprojektuoti, pagaminti ir surinkti pagal patvirtintus gamintojo nurodymus, Inžinieriaus patvirtinti, skirti ilgalaikiam tarnavimui ir reikalaujantys minimalios techninės priežiūros. Atskiros dalys turi turėti standartinius matmenis, kad remonto metu būtų galima jas greitai pakeisti į naujas atsarginės dalis.

Mechaniniai įrengimai turi būti nauji ir prieš pristatymą niekada nenaudoti, išskyrus laiką, reikalingą bandymams.

Įrengimų pasirinkimo ir montavimo metu ypatingas dėmesys turi būti skirtas šiems dalykams:

Visos dalys ir medžiagos turi būti:

standartiniai gaminiai;

lengvai pakeičiamos;

naujos ir be defektų;

saugus eksploatavimas ir lengvas techninis aptarnavimas;

patikrintos ir patikimos;

garantuotas aptarnavimas.

1.4 Pakeitimai

Pasiūlytų įrengimų ir medžiagų pakeitimas galimas tik gavus raštišką Inžinieriaus sutikimą.

Visi įrengimai, atliekantys tą patį darbą, turi būti vienodo tipo ir visiškai pakeičiami.

Įrengimų pasirinkimo metu turi būti kruopščiai išnagrinėta ar galima lengvai įsigyti atsargines dalis.

Pagrindinių įrengimų atsarginės dalys turi būti lengvai gaunamos Lietuvoje. Turi būti pasirinkti tokie įrengimų ir medžiagų tiekėjai, kurie turi gerai organizuotą tinklą Lietuvoje.

Jei specifikacijoje nurodyti konkretūs gamintojai arba modelių pavadinimai ar standartai, tai reiškia, jog reikia laikytis tokio tipo, kokybės ir funkcijos standarto, taikomo atitinkamai medžiagai ar įrangai. Gamintojų produktai turi būti tokie patys, kaip ir specifikacijoje nurodyti produktai. Visais atvejais "Techninių specifikacijų" reikalavimai yra viršesni už gamintojo standartus.

Jei projekto dokumentuose randama neatitikimų ar prieštaravimų, tai dokumentų svarbumo eilė yra tokia: techninės specifikacijos, aiškinamieji raštai, brėžiniai ar schemas, sąnaudų kiekių žiniaraščiai. Tačiau Rangovas turi atkreipti Užsakovo dėmesį į visus didesnius neatitikimus.

Jei statybos metu pakeitimų atsiranda nuostatuose, teisiniuose dokumentuose, standartuose ir t.t., svarbesniais laikomi specifikacijos ir brėžiniai. Tačiau Rangovas turi pranešti užsakovui apie visus tokius neatitikimus prieš pradėdamas dirbti.

Rangovas neturi teisės pats nukrypti nuo brėžinių ar specifikacijų, daryti techninio projekto pakeitimus, atlikti papildomus darbus ar keisti statybines medžiagas. Tokį leidimą gali išduoti tik Užsakovo įgaliotas asmuo (techninės priežiūros vadovas) arba pats Užsakovas, suderinus su projekto vykdymo priežiūros vadovu. Apie visus pakeitimus ir papildomus darbus reikia raštiškai informuoti Užsakovą, dar nepradėjus tokių pakeitimų.

Jei specifikacijoje yra nurodomi kokie nors gaminiai, prietaisai, produktai, medžiagos, formos, konstrukcijų tipai ir pan., pažymint jų gamintojo pavadinimą, modelį ar katalogo numerį, tokių gamintojų produktai yra tik patvirtinto kokybės reikalavimo pavyzdžiai.

Darbui gali būti naudojami tik tie produktai, kurie buvo nurodyti iš pradžių, arba tie, kurie Rangovo prašymu buvo patvirtinti kaip pakaitalai. Kiekvienu atveju, kai tvirtinamas prašymas dėl pakeitimo, yra suprantama, jog patvirtinimas duodamas su sąlyga, jog bus griežtai laikomasi šių sąlygų:

Bet kuri medžiaga ar detalė, kurią prašoma patvirtinti aukščiau minėta tvarka, turi būti lygiavertė specifikacijoje ir darbų kiekiuose nurodytai medžiagai ar detalei;

Prie visų prašymų dėl pakeitimų turi būti pridėdama visa informacija, kuri reikalinga Inžinieriui, kad jis galėtų atlikti visapusišką medžiagos įvertinimą, įskaitant gamintojų pavadinimus, prekinius ženklus, modelio numerį, prekės aprašymą arba specifikaciją, veikimo duomenis, bandymų ataskaitas, projektavimo ataskaitas, skaičiavimus, pavyzdžius, ir kitą informaciją, jeigu reikalinga;

Be to, Rangovas turi pataisyti ir pateikti Inžinieriui patvirtinti visus brėžinius, kuriuos reikia koreguoti dėl tokio pakeitimo;

SR2024-001-TP-VN-TS	LAPAS	LAPŲ	LAIDA
	2	26	0

Prie prašymo dėl medžiagų pakeitimo ar kitokio nukrypimo nuo Sutarties reikalavimų turi būti pridedamas detalus sąrašas visų kitų medžiagų ar detalių, kurioms daro įtaką minėtas pakeitimas. Priešingu atveju Inžinierius turi teisę atmesti bet kokį panašų prašymą ir nurodyti anuliuoti atliktus darbus ir pakeisti juos tokiais, kokie atitinka Sutarties reikalavimus (visa tai atliekant Rangovo sąskaita), arba pateikti Rangovui sąskaitą už visas papildomas išlaidas, susijusias su tokiu pakeitimu;

Visi pakeisti gaminiai, medžiagos ir įranga turi būti pritaikyti, sumontuoti, prijungti, naudojami, valomi ir kt. pagal raštiškus gamintojo nurodymus, jei nenurodyta kitaip;

Rangovas neturi teisės reikšti pretenzijų dėl vėlavimo ar nuostolių, susijusių su tuo, kad Inžinierius prireikė papildomo laiko apsvarstyti Rangovo pasiūlytą pakeitimą, arba su tuo, kad Inžinierius nepatvirtino tokio pakeitimo. Už visus tokius vėlavimus yra atsakingas tik pakeitimo prašantis Rangovas ir jis organizuoja savo darbą taip, kad prarastas laikas būtų kompensuotas;

Užsakovo siūlomo pakeitimo priėmimas neatleidžia Rangovo nuo atsakomybės už Sutarties dokumentų reikalavimų vykdymą.

2. REIKALAVIMAI MEDŽIAGOMS

2.1 Statybinės medžiagos, gaminiai ir įranga

Visi vamzdžiai, armatūra, movos ir pan. turi būti pažymėti gamintojo pavadinimu ar prekinio ženklu ir turi būti nurodytas jų dydis, slėgio klasė, gamybos data, alkūnių kampas ir pan., kaip to reikalauja atitinkamas gamybos standartas.

Priimtini vamzdžiai ir fasoninės dalys pagal žemiau pateiktus standartus:

Kalusis ketus: LST EN 545:2002/AC:2005, LST EN 1092-2:2000 ar ekvivalentiniai;

Plienas: LST EN 10220:2003, LST EN 10240:2000, LST EN 1092-1:2002 ar ekvivalentiniai;

PE vandentiekio vamzdžiai (PE): LST EN 12201-2:2011+A1:2014 ar ekvivalentiniai;

PE požeminės ir antžeminės slėginės bendrosios paskirties vandens, drenažo ir nuotakyno plastikinių vamzdinių sistemų: LST EN 13244-2 ar ekvivalentiniai;

PVC slėginiai vamzdžiai (PVC): LST EN 1452-1:2004, LST EN 1452-2:2001, ISO 4422 ar ekvivalentiniai;

PVC savitakos vamzdžiai (PVC): LST EN 1401-1:2004, ISO 4435 ar ekvivalentiniai.

Visi gaminiai, įranga, medžiagos ir priedai turi atitikti nurodytus projekto dokumentacijoje ir turi būti nauji.

Rangovas gali pakeisti medžiagas ir gaminius panašių ar analogiškų parametrų bei kokybės produktais, prieš tai suderinus su projekto vykdymo priežiūros ir techninės priežiūros vadovais, bet už panašumo patikrinimą atsako Rangovas.

Visas išlaidas už papildomą patikrinimą bei projektavimą keičiant medžiagas analogiškais privalo padengti Rangovas.

Visos medžiagos, gaminiai ir įranga turi būti pateikti su:

- gamintojo rekvizitais, firmos atpažinimo ženklu;
- specifikacija;
- nuoroda ar skirta interjerui ar eksterjerui;
- pagaminimo data.

Projekto vykdymo ir techninės priežiūros vadovai turi teisę atmesti medžiagą ar įrangą be jokių papildomų išlaidų Užsakovui, jei ji neatitinka specifikacijos reikalavimų. Tokiu atveju Rangovas turi pateikti kitas medžiagas ir įrenginius, kurie atitinka specifikaciją.

Visi gaminiai ir medžiagos turi atitikti specifikacijose ir brėžiniuose nurodytus kokybės reikalavimus. Visi tiekiami gaminiai ir medžiagos turi būti su atitiktis deklaracijomis.

Gaminių ir medžiagų pristatymą reikia koordinuoti pagal statybos darbų grafiką. Prekių užsakovas yra atsakingas už pranešimų dėl defektų pateikimą. Visos pretenzijos turi būti pateikiamos prekių tiekėjui.

Gaminiai ir statybinės medžiagos turi būti saugomi statybvietyje taip, kad nepablogėtų jų kokybė. Reikia laikytis kiekvienos medžiagos, gaminių nurodytų saugojimo reikalavimų ir gamintojo pateiktų galiojančių nuorodų.

Statybos aikštelėje gaminiai ir medžiagos turi būti laikomos tinkamose patalpose taip, kad kiekviena medžiaga būtų padėta teisingai ir lengvai patikrinama.

Medžiagos, gaminiai ir įranga, pažeistos ar kitaip sugadintos dėl veiklos statybos aikštelėje, turi būti pakeistos naujomis Rangovo sąskaita.

Už medžiagų ir gaminių nuostolius arba apgadinimus visiškai atsako Rangovas.

3. VANDENS TIEKIMAS

3.1 Bendroji dalis

Visi vamzdžiai, jų fasoninės dalys, armatūra ir kita technologinė įranga turi būti sertifikuota Lietuvoje pagal ES standartus. Visa išvardinta įranga turi būti nauja ir geros kokybės. Darbai susiję su šio objekto įgyvendinimu, turi būti aukščiausios kokybės ir juos užbaigus objektas turi dirbti patikimai ir be sutrikimų.

3.2 Lauko vandentiekio vamzdžiai, fasoninės dalys

SR2024-001-TP-VN-TS	LAPAS	LAPŲ	LAIDA
	3	26	0

Įrengimo darbai ir gruntas turi tenkinti sąlygas:

Vandentiekio pagrindas klojant grunte turi būti parenkamas priklausomai nuo grunto laikomosios galios ir apkrovų dydžio:

visuose gruntuose, išskyrus uolinius, sudurpėjusius, dumblius, vandentiekis klojamas ant gamtinio nepažeistos struktūros grunto, prieš tai jį išlyginant ir, jei reikia, profiliuojant pagrindą;

uoliniuose gruntuose turi būti numatytas pagrindo išlyginimas smėliniu gruntu 10 cm virš uolienos iškyšų. Leidžiama tam tikslui naudoti vietinį gruntą (priesmėlį ir priemolį) su sąlyga, kad jis bus sutankintas iki grunto skeleto savistovio sunkio 1,5 t/m³;

drėgnuose-rišliuose, molinguose gruntuose (priemolis, molis) būtinumas įrengti smėlio paklotą nustatomas atsižvelgiant į gruntinio vandens horizonto pažeminimą, taip pat į vamzdžių tipą;

dumbliuose, sudurpėjusiuose ir kituose vandeniui įsotintuose gruntuose turi būti įrengiamas dirbtinis pagrindas.

3.2.1 PE-RC vamzdžiai

Vandentiekio ir slėginių nuotekų tinklai projektuojami iš specialių homogeniškų dvisluoksnių PE100-RC vamzdžių.

Dvisluoksniai PE100-RC slėgio vamzdžiai turi atitikti LST EN 12201-2 standarto ir PAS 1075 specifikacijų 2 tipo reikalavimus, kuris užtikrina minimalius padidinto atsparumo vamzdžių reikalavimus. Vamzdžių gamintojas turi būti sertifikuotas PE100-RC vamzdžio gamybai pagal PAS 1075 2 tipo specifikacijas ir turėti DIN Certco arba TUV sertifikatą.

PE100-RC dvisluoksnį vamzdį turi sudaryti du sluoksniai, pagaminti iš PE100-RC (atsparumas išorinio paviršiaus pažeidimams, taškinėms apkrovoms ir vidiniams plyšimams), sluoksniai tarpusavyje turi būti sujungti molekulinio būdu ir mechaniškai neatskiriami. Išorinis vamzdžio sluoksnis, vadinamas, VISIO sluoksniu, turi sudaryti 10% vamzdžio sienelės storio pagal EN 12007 standarto reikalavimus mėlynos spalvos vandentiekiiui ir rudos spalvos slėginei kanalizacijai. Vidinis vamzdžio sluoksnis turi būti juodos spalvos pagal EN 12201-2 standarto reikalavimus. VISIO dviejų sluoksnių vamzdis turi pasižymėti papildoma gabenimo ir tiesimo metu matomų pažeidimų atpažinimo savybe, bei galimybe patikrinti ar kokybiškai suvirintos vamzdžio siūlės. Dvisluoksnių PE100-RC vamzdžio matmenys, slėgio parametrai ir SDR turi atitikti standartinio PE100 polietileno vamzdžio parametrus.

Dvisluoksnių PE100-RC vamzdžio fizinės ir mechaninės savybės:

Esminės charakteristikos	Ekspluatacinės savybės
Žaliava:	Polietilenas (PE100-RC atspari įtrūkiams (Resistance to Crack))
Panaudojimo sritys:	Geriamo vandens (vandentiekio), savitakinių ir slėginių nuotekų tinklai.
Nominalūs matmenys (DN/OD) mm:	32, 63, 110, 125, 160, 200, 225, 250, 280, 315, 355, 400 (vidinis ir išorinis sluoksniai lygūs)
Darbinė temperatūra, C:	0° iki +20° (Kai PE vamzdžių sistema turi būti eksploatuojama esant nepertraukiamoje pastovioje temperatūroje didesnėje nei 20 ° C, iki 40 ° C, taikoma slėgio sumažinimo koeficientas, kaip nurodyta standarto EN 12201-1:2011 A priede.)
Spalva:	Vandentiekio sistemoms (žymėjimas W): PE100-RC dvisluoksnis – vidinis sluoksnis juodas, išorinis mėlynas (10% viso sienelės storio);
	Slėginėms arba savitakinėms kanalizacijos sistemoms (žymėjimas P): PE100-RC dvisluoksnis – vidinis sluoksnis juodas, išorinis rudas (10% viso sienelės storio)
Vamzdžių sujungimo būdai:	Kontaktinis suvirinimas, elektromovinis (d40 kai sienelės storis nemažesnis nei 3,0mm, d32 ≥2,4mm, d25 ≥2,3mm, d20 ≥2,0mm), tempimui atspariomis jungtimis.
Tankis kg/m ³ :	PE100-RC 956.0-962,0 kg/m ³ pagal ISO 1183
Elastingumo modulis:	PE100-RC 1000-1200 Mpa pagal ISO 527-2
Minkštėjimo temperatūra:	PE100-RC 124 °C
Atsparumas tempimui:	PE100-RC 23-25 Mpa pagal ISO 527-2
Standartai:	LST EN 12201-2, PAS 1075 2 Tipas

SR2024-001-TP-VN-TS	LAPAS	LAPŲ	LAIDA
	4	26	0

Kitos savybės:	Montavimas betranšėjiniu metodu. Būtinai produkto bandymai: Įpjovos testas (Notch Test) > 8760 h FNCT (pilnas įpjovos valkšnumo testas) > 8760h Rutulio testas (taškinės apkrovos testas) > 8760h Patvirtinta akredituotos kompanijos atitiktis sertifikatu PAS 1075 2
Gyvavimo laikas, metai:	≥100 (prie 10 bar, +20 C°)

Keisti PE100-RC slėgio vamzdinių kampų galima naudojant įvairių posūkio kampų fasonines dalis. Pasukti iki 15° kampu galima ir be papildomų fasoninių detalių išnaudojant vamzdžių medžiagos tamprumą. Reikia atsižvelgti į tokias sąlygas: lenkimo spindulys turi būti ≥ 20 x DN/OD. Jei spindulys mažesnis, reikia atsižvelgti į vamzdžio SDR ir medžiagų savybes. Šie duomenys pateikti lentelėje.

3.3 Armatūra

Visa armatūra turi būti skirta reikiamam darbiniam slėgiui.

Armatūra turi būti patvirtinta ir išbandyta pagal LST EN ir LST ISO standartus. Ji turi būti pagaminta gamintojo, galinčio užtikrinti kokybę pagal ISO 9001 sistemos reikalavimus.

Visa armatūra turi būti kaliaus ketaus, padengta epoksidine miltelių danga arba atspari korozijai vyraujančioms sąlygoms. Jei kuri nors detalė pagaminta iš korozijai neatsparios medžiagos, ji turi turėti antikorozinę dangą.

Visai armatūrai turi būti atlikti slėgio bandymai pagal atitinkamą standartą ar jų slėgio nominalą, kuriam jos yra pagamintos. Nuotėkis neleidžiamas.

Prieš pristatant armatūrą į statyb vietę, visi darbiniai paviršiai turi būti švariai nuvalyti, o jei jie metaliniai - turi būti padengti tepalu.

Įpakavimas turi užtikrinti visišką apsaugą gabenant ir sandėliuojant. Armatūros angos iki pat jų montavimo turi būti užsandarintos.

Atstumai tarp flanšų turi būti pagal LST EN 558.

Sklendžių ir kitos armatūros medžiaga bei konstrukciniai ypatumai turi atitikti ISO reikalavimus – pagal DIN standartus.

3.3.1 Veržlės, sraigtai, poveržlės ir varžtai

Vamzdžių ir fasoninių dalių varžtiniai sujungimai turi atitikti LST EN 1515-1:2000, LST EN 1515-2:2002, LST EN 1092-1:2002 arba LST EN 1092-2:2000 reikalavimus, išskyrus tai, kad varžtai iš kaliojo ketaus vamzdžiams ir fasoninėms dalims turi būti gaminami iš metalo pagal LST EN 1563:2001/A1:2004 markei 500/7 ar ekv., reikalavimus.

Anglinio plieno varžtai, poveržlės ir veržlės turi būti karštai galvanizuoti.

Nerūdijančio plieno varžtai, sraigtai, poveržlės ir veržlės turi būti pagaminti iš 316S31 markės plieno pagal LST EN 10130:1991+A1:2000 ar ekv.

3.3.2 Flanšinės jungtys

Jungiamųjų detalių flanšai turi atitikti LST EN1092 standartą ir būti tinkami PN 10 nominalaus slėgio reikšmėms. Flanšų skylės turi atitikti PN10 standartus.

Visi varžtai pirmiausia priveržiami ranka, o tada priešingose sujungimo apskritimo pusėse esantys varžtai pakaitomis ir laipsniškai suveržiami standartiniu veržlėrakčiu, užtikrinant vienodą spaudimą aplink sujungimą.

Jei flanšiniai sujungimai trasose ir pastatuose turi būti palikti atviri, visa pažeista vamzdžių danga netoli sujungimų turi būti sutvarkyta nuvalant, nugruntuojant ir iš naujo padengiant tokio paties storio sluoksniu. Visi kiti sujungimų paviršiai nuvalomi, nudažomi rūdims atspariais dažais ir tada padengiami patvirtintų bitumo dažų sluoksniu.

Jei vamzdžiai ar sujungimai buvo pristatyti nepadengtu išoriniu paviršiumi arba tik nugruntuoti rūdims atsparia medžiaga, tuomet, kad vėliau juos būtų lengviau dažyti nebituminiais blizgančiais dažais, prieš dažant jie padengiami vienu raudonojo švino grunto sluoksniu.

Jei flanšiniai sujungimai bus užkasti, visų sujungimų ir jų dalių ir vamzdžių paviršius 150 mm atstumu nuo abiejų sujungimo pusių užpakalinių dalių nuvalomas, kad neliktų rūdžių ar dangos atplaišų, ir išdžiovinami. Taip paruošti vamzdžių ir sujungimų paviršiai apvyniojami patvirtinta vamzdžiui atsparia juosta pagal gamintojo nurodymus. Šios apsaugos kaina įtraukiama į sujungimo atlikimo įkainį.

3.3.3 Flanšiniai adapteriai ir mechaninės movos

SR2024-001-TP-VN-TS	LAPAS	LAPŲ	LAIDA
	5	26	0

Flanšinėms fasoninėms dalims, armatūrai prijungti prie vamzdžių su lygiais galais naudojami patvirtinti flanšiniai adapteriai. Jungimai atliekami pagal gamintojo instrukcijas ir apsaugomi pagal flanšinių sujungimų reikalavimus.

Jungdamas pilkojo ketaus, keraminius ar kitus vamzdžius su lygiais galais su mechaninėmis movomis, Rangovas laikosi gamintojo rekomendacijų dėl taikytinų būdų ir įrangos. Ypač reikia atkreipti dėmesį į tai, kad kiekvieno vamzdžio galas būtų visiškai lygus ir sujungimo rankovė laisvai slystų. Kur reikia, vamzdžių galai iš naujo padengiami dviem sluoksniais greitai džiūstančių bituminių dažų.

Flanšiniai adapteriai ir mechaninės movos turi būti pagaminti gamintojo, galinčio užtikrinti ISO 9001 sistemos kokybės reikalavimus.

3.3.4 Sklendės

Flanšinės pleištinės sklendės (ilgos)

Sklendės turi atitikti EN, DIN ar ekvivalentiškų jiems standartų reikalavimus. Nominalus slėgis – PN16. Visos sklendės turi būti nepralaidžios lašams, kai slėgis yra PN16.

Sklendžių velenas turi būti neiškylantis, pagamintas iš nerūdijančio plieno, kanalas tiesus. Korpusas pagamintas iš ketaus, išorinis ir vidinis padengimas epoksidine danga – ne mažiau kaip 250 mikronų storio. Sklendžių, naudojamų vandentiekyje, pleištas turi būti padengtas EPDM. Sklendžių, naudojamų nuotekoms, pleištas turi būti padengtas nitriline danga.

Sklendės jungiamos flanšais.

Peilinės sklendės.

Sklendės turi atitikti EN, DIN ar ekvivalentiškų jiems standartų reikalavimus. Sklendė turi būti skirta darbui su nuotekomis.

Korpusas – kalusis ketaus, padengtas epoksidine danga, peilinis uždoris - nerūdijantis plienas 304SS, korpuso plokštės – nerūdijantis plienas 316SS, velenas Cr - plienas, varžtai (vidiniai) – nerūdijantis plienas 304SS, tarpinės - NBR. Sklendė jungiama flanšais, pragręžtais pagal DIN 2501, slėgio klasė ne mažesnė už PN10.

Srieginės sklendės

Korpusas – kalusis ketaus, padengtas epoksidine danga, velenas - nerūdijantis plienas, pleištas žalvarinis, vulkanizuotas elastomeru. Slėgio klasė PN16.

3.3.5 Vamzdžių jungimas, tarpinės, atramos

Vamzdžių ir fasoninių dalių flanšai turi tenkinti LST EN 1092-1:2002 reikalavimus plieniniams flanšams arba LST EN 1092-2:2000 reikalavimus ketiniams flanšams ar ekvivalentiškus reikalavimus.

Flanšiniams vamzdžių sujungimams tarpinės turi būti su angomis varžtams viduje, tarpinių medžiaga ir išmatavimai turi atitikti ENV 1591-2:2001 ar analogiškus reikalavimus.

Elastomeriniai jungčių sandarikliai turi tenkinti LST EN 545:2002/AC:2005 ar ekvivalentiškus reikalavimus.

Sujungimams skirti tepalai neturi turėti neigiamo poveikio jungiamiesiems žiedams ir vamzdžiams ar reaguoti su vamzdynu gabenamu skysčiu. Vandentiekio vamzdžiams skirti tepalai neturi turėti poveikio vandens spalvai ir skoniui, žmonių sveikatai ir nesudaryti sąlygų bakterijoms augti.

Tepalai turi būti rekomenduoti vamzdžių gamintojo.

3.3.6 Prailginti sūkliai ir apsauginiai gaubtai, kapos

Ne kamerose esančios sklendės ir ne iš kamerų valdomos sklendės turi būti su prailgintais sūkliais bei jų atramomis/ kreipikliais. Grunte įrengiamos sklendės turi turėti prailgintus teleskopinius suklius su apsauginiais teleskopiniais gaubtais. Prailgintieji sūkliai turi būti iš galvanizuoto plieno, apsauginiai dėklai iš PE. Virš sūklių turi būti pastatytos kapos.

3.4 Vamzdžių sujungimas ir pjovimas

Visi sujungimai naudojami su šaltu geriamu vandeniu turi būti atestuoti pagal Lietuvos higienos standartus.

Visos jungtys turi būti atliekamos pagal gamintojo rekomendacijas ir atitinkamų standartų reikalavimus.

Vamzdžiai turi būti pjaunami švariai ir lygiai, nesuskaldant ir nesuaižant vamzdžio sienelės, minimaliai pažeidžiant apsauginę dangą ir aptaisą. Prireikus vamzdis nupjaunamas taip, kad nupjautas galas atitiktų naudojamą jungtį, užtaisoma danga ir aptaisas, nupjauti galai užsandarinami.

3.5 Polietileno (pe) vamzdžių ir fasoninių dalių montavimas

Prieš klojant PE vandentiekio vamzdžius tranšėjos dugno pagrindas paruošiamas, supilant 150 mm storio smėlio pasluoksnį. Supiltas pasluoksnis išlyginamas rankiniu būdu pagal projektinį klojamo vamzdyno nuolydį. PE vamzdžių jungimas tranšėjoje atliekamas elektrifikuotu siūlių suvirinimo metodu. Prieš jungiant

SR2024-001-TP-VN-TS	LAPAS	LAPŲ	LAIDA
	6	26	0

PE vamzdžius jų galai kruopščiai nuvalomi. PE vamzdis pjaunamas statmenai išilginei vamzdžio ašiai, pjūvio ašies polinkio kampas neturi viršyti 2% paklaidos. Nupjautas vamzdžio galas nulyginamas dilde ir toliau pagal instrukciją galai suvirinami elektrifikuotu metodu.

Naudojant mechaninius sujungimus neleista naudoti jungiamąsias detales, pagamintas "namų sąlygomis" arba skirtas kitokiam naudojimui (kitų medžiagų sujungimui arba darbui kitomis sąlygomis).

Projektuojamos flanšinės kaliojo ketaus fasoninės dalys. Su armatūra ir vamzdžiais jos jungiamos flanšinių sujungimų pagalba. Naudojant flanšinius sujungimus svarbu:

- laikytis varžtų užveržimo nuoseklumo ir sukimo momento;
- neleisti jokio magistralės įtempimo varžtų užveržimo metu.

Vamzdinių fasoninės dalys šuliniuose bei vamzdinių posūkliai grunte inkaruojami betoninėmis atramomis (betonas C16/20).

G/b surenkamų vandentiekio šulinių pastatymui grunto iškasoje supilamas (150mm sluoksniu) paruošto smėlio pagrindas. Išlyginus ir sutankinus smėlio pasluoksnių iki 90 % tankumo mechaniniu grunto tankintuvu klojama g/b dugninė plokštė ir toliau montuojami g/b šulinio žiedai.

Užbaigus vandentiekio sistemos montažo darbus ir atlikus galutinį vamzdinių išbandymą hidrauliniu kontroliniu slėgiu, vamzdynai užpilami paruoštų žemių sluoksniu iš abiejų pakloto vamzdyno pusių ir 200 mm apsauginiu žemių pasluoksniu. Paruoštose žemėse neturi būti dalelių didesnių 20mm, 8-20 mm dalelių kiekis neturi viršyti 10%, neturi būti sušalusi, negalima naudoti aštrių nuolaužų turinčių medžiagų. Žemių užpylimas (200 mm sluoksniu) vykdomas sutankinant mechanizuotu būdu vienu metu iš abiejų vandentiekio pusių – iki 90 % tankio.

Tuo pačiu paruoštu žemių sluoksniu užpilamas kiekvieno projektuojamo vandentiekio šulinio išorinis paviršius visu šulinio perimetru sutankinant gruntą kas 0,5 m aukščio sluoksniais. Galutinis vamzdinių sistemos užpylimas atliekamas mechanizuotai – esamu žemės gruntu.

PE vamzdžius kloti ant paruošiamojo sluoksnio, sutankinto ne mažiau $k=0.95_{max}$ standartinio sutankinimo, o aplinkinis užpildo sluoksnis ir 10cm virš vamzdžio - turi būti sutankintas ne mažiau $k=0.93_{max}$ standartinio sutankinimo. Važiuojamoje dalyje grunto sluoksnis virš PE turi būti ne mažiau 0.60 m.

Sienų kirtimo vietose plieniniams vamzdynams turi būti įmontuojami riebokšliai, kurių diametras turi būti ~150 mm didesnis už išorinį vamzdžio diametrą.

PE vamzdynams kertant šulinių sienas, turi būti montuojami protarpiniai, kurių skersmuo priklauso nuo kertančio sienelę vamzdžio skersmens.

Požeminių komunikacijų vandentiekio šulinių unifikuoti žymėjimo ženklai tvirtinami ant tam skirtų betoninių stulpelių arba ant gretimo pastato išorinės sienos – pagal tip. albumą TD-L1-76.

Požeminiai vandentiekio tinklų montažo darbai vykdomi pagal ISO reikalavimus.

3.6 Vamzdinių badymas

3.6.01 Bendroji dalis

Rangovas atlieka visų vamzdžių bandymus slėgiu ir sandarumo bandymus. Rangovas pasirūpina visa bandymams reikalinga darbo jėga ir įranga. Už vandenį moka Rangovas, taip pat jis turi numatyti galimas gabenimo ar siurbimo išlaidas.

Rangovas pateikia visus slėginius siurblius, vamzdžių kamščius, aklinuosius flanšus, manometrus ir kt., reikalingus išbandyti slėgiu visą Sutarties apimamą vamzdyną. Bandymai slėgiu ir jų registravimas atliekamas pagal Lietuvoje galiojančias normas ir taisykles.

Dėl mechaninių ir elektros įrengimų galutinio išbandymo ir priėmimo tvarkos nesitariama tol, kol visi vamzdžiai neišbandomi slėgiu Inžinierių tenkinančiu būdu.

Reikiamai priėmus visus vamzdynus ar jų dalis, pasirošoma vamzdinių perdavimui eksploatuojančiai įmonei.

"Medžiagų ir įrenginių kiekių žiniaraštyje" numatomos išbandymo kainos turi mažiausiai apimti šiuos darbus:

- Pateikimas į išbandymo vietą;
- Išbandymui skirtos įrangos sumontavimas;
- Aprūpinimas vandeniu;
- Aprūpinimas reikiamomis atramomis, sutvirtinimais ir kt.;
- Išbandymo atlikimas;
- Inžinieriaus patvirtintas bandymų pažymėjimas.

Visi slėginiai vamzdynai išbandomi pagal LST EN 805 reikalavimus.

Neslėginių linijų (savitakiniai nuotekų vamzdžiai) išbandymas turi būti atliekamas pagal LST EN 1610 reikalavimus.

Lauko gaisrinis vandentiekis išbandomas vadovaujantis galiojančių normatyvinių statybos techninių dokumentų reikalavimais [Priešgaisrinių vandens šaltinių ir gaisrinių hidrantų patikrinimo ir eksploatavimo instrukciją, patvirtintą Priešgaisrinės apsaugos departamento prie Lietuvos Respublikos vidaus reikalų ministerijos direktoriaus 1997 m. gruodžio 29 d. įsakymu Nr. 151] ir dalyvaujant statinio statybos techniniam

SR2024-001-TP-VN-TS	LAPAS	LAPŲ	LAIDA
	7	26	0

prižiūrėtoji, rangovui (rangovo atstovui) ir priešgaisrinės gelbėjimo tarnybos pareigūnams, surašomas lauko gaisrinio vandentiekio apžiūrėjimo ir išbandymo aktas [STR 1.11.01:2002].

3.6.02 Slėginių vamzdynų išbandymas

Vamzdynai išbandomi juos paklojus, prieš užpilant jungtis ir fasonines dalis, nebent jei užpylimo reikėtų darbo stabilumui ir saugumui.

Kiekviena atkarpa pamažu pripildoma vandens, pamažu išstumiant orą iš vamzdžių. Turi būti išbandoma ir visa vamzdžių armatūra. Ši bandymo procedūra vykdoma pumpuojant vandenį į bandomos atkarpos žemiausią tašką. Rangovas pasirūpina šioms bandymams reikalingais slėgio matuokliais. Kiekvienas turi būti patikrintas ir jo tikslumas sertifikuotas, pažymint datą. Sertifikatas pateikiamas Projekto Inžinieriui.

Ištekančio vandens kiekis ltr./m/h neturi viršyti kiekio, apskaičiuoto pagal formulę:

$$Q=(LxDx\sqrt{P})/71,526$$

kur:

Q= leidžiamas ištėkis, ltr./h;

L= bandomo vamzdžio ilgis, m;

D= vamzdžio vidinis skersmuo, mm;

P= vidutinis slėgis bandymo metu, bar.

Leidžiamas ištėkis iš bandomojo vamzdyno ruožo pateiktas lentelėje.

Nominalus vamzdžio skersmuo DN, mm	100	150	200	250	300	400	500	600
Leidžiamas ištėkis, ltr/h	0.39	0.59	0.80	0.99	1.19	1.58	1.97	2.38

Jei testų metu nustatomi defektai, Rangovas turi juos nedelsdamas pašalinti savo sąskaita. Rangovas kartoją testą, kol defektų nebelieka ir kol pasiekiami aukščiau nurodyti rezultatai.

Nežiūrint bandymų rezultatų, bandymų metu vamzdynai apžiūrimi kartu su Projekto vadovu ir pašalinami visi rasti defektai.

Vamzdynų hidraulinius bandymus atlikti laikantis pasirinktų vamzdžių gamintojų reikalavimų.

Vamzdynų hidrauliniai bandymai atliekami pagal, "Projektavimo ir montavimo taisyklės. ST-1073435.04:2000".

Sumontuotų vamzdynų bandymas vykdomas dviem etapais:

- pirmas - išankstinis išbandymas stiprumui ir hermetiškumui, atliekamas nepilnai užpilant vamzdžius ir neužpilant gruntu jungčių, jų vizualiniai apžiūrai;

- antras - galutinis išbandymas stiprumui ir hermetiškumui, atliekamas esant projekciniam užpylimui gruntu, dalyvaujant Inžinieriaus atstovui ir sudarant darbų priėmimo aktą pagal veikiančius standartus.

Abu bandymai vykdomi iki hidrantų, atbulinių vožtuvų įrangos, vietoje jų, užaklinant aklinais flanšais vamzdynų galus.

Bandomasis slėgis Pband. yra lygus vidiniam darbiniam slėgiui su koeficientu 1,5, bet ne mažiau 0,6 MPa.

Bandomųjų vamzdynų užpylimo vandeniu intensyvumas 4-5 m³/val, užpildant oras pašalinamas per atidarytą armatūrą. Prieš išbandymą vamzdynas išlaikomas užpildytas vandeniu 24 valandas.

Išbandymo metu papildomai pumpuojamo vandens debitas - 0,5 l/min.

Hidraulinis slėgis matuojamas atestuotu, pagal veikiančius normatyvus, spyruokliniu manometru, kurio tikslumo klasė ne žemesnė kaip 1,5, korpuso skersmuo ≤ 160 mm ir gradacija apie 4/3 bandomojo slėgio.

Išbandymas vykdomas ne didesniuose kaip 0,5 km tarpuose.

Po išbandymo ištuštinkite magistralę, pašalinkite bandymų įrenginius ir prijunkite sekciją.

Kruopščiai išplaukite magistralę, kad būtų pašalinti visokie akmenukai, ar gruntas, pakliuvę klojant. Kadangi magistralė skirta geriamajam vandeniui, sterilizuokite prieš pradėdami eksploataciją.

PE vamzdžiams bandomasis slėgis padidinamas iki 1,3 darbinio slėgio, vis papildant vandens kiekį, kai nukrenta slėgis 0.2bar.

Plieniniams vamzdžiams bandomasis slėgis 15.0bar.

Vamzdynas turi būti išlaikomas užpildytas vandeniu 24 h, išleistas oras. Išbandymo metu papildomai pumpuojamas vandens debitas – 0,5 l/min.

Praplovimas atliekamas naudojant gaisrinius hidrانتus, kurie turi atitikti Lietuvos standartą LST EN 1568.

3.6.03 Plastikinių vamzdžių išbandymas

Tokie vamzdžiai išbandomi vidiniu slėgiu, atitinkančiu nominalų darbinį slėgį. Toks slėgis išlaikomas 2 val., vis papildant vandens kiekį, kai tik nukrenta 0,2 baro.

SR2024-001-TP-VN-TS	LAPAS	LAPŲ	LAIDA
	8	26	0

Po 2 val. slėgis padidinamas iki 1,3 nominalaus darbinio slėgio ir laikomas 2 val., vis papildant vandens kiekį, kai tik nukrenta 0,2 baro.

Po 4 val. slėgis sumažinamas iki nominalaus darbinio ir uždaroma bandymų siurblio sklendė. Dar po 1 val. išmatuojamas vandens kiekis, reikalingas slėgio sugražinimui į darbinį slėgį.

3.6.04 Vandentiekio vamzdyno valymas ir dezinfekavimas

Po hidraulinių bandymų užbaigimo vamzdynas turi būti išvalomas per jį pratraukiant putplasčio kamštį. Procesas kartojamas, kol vamzdžiais pradeda tekėti skaidrus vanduo.

Po bandymų vamzdynai turi būti dezinfekuojami, panaudojant geriamą vandenį. Dezinfekcija turi būti atliekama pagal LST EN 805:2000 reikalavimus. Dezinfekcijai gali būti naudojamas chloro tirpalas, kuris įvedamas į vamzdyno atkarpą dviejuose taškuose ir dozuojamas tol, kol atkarpoje bus pasiekta 50 mg/l laisvo chloro koncentracija. Dezinfekavimas gali būti atliekamas ir naudojant 0,005% koncentracijos natrio hipochlorito tirpalą, išlaikant jį vamzdyne 24 valandas. Chloro dujos tiesiogiai į vamzdyną iš baliono negali būti įvedamos, nebent tam bus naudojama patvirtinto modelio chloratorius ir bus užtikrinta, kad į kitas vamzdyno atkarpas nepateks šis mišinys.

Po to vamzdynas turi būti užpildytas švariu vandeniu ir taip paliktas 24 valandoms, o visos vamzdyno sklendės bent kartą turi būti atidaromos ir uždaromos. Likutinio chloro bandymams mėginiai turi būti imami iš toliausiai nuo chloro dozavimo vietos esančių taškų. Dezinfekavimo procesas turi būti kartojamas tol, kol chloro likutis bus ne mažesnis kaip 10 mg/l.

Panaudoto chloruoto mišinio nuvedimą/surinkimą Rangovas turi organizuoti taip, kad nebūtų užteršti atviri vandens telkiniai ir dirbtinės vandens saugyklos. Rangovas turi vadovautis Užsakovo instrukcijomis dėl šio mišinio nuvedimo.

Po dezinfekcijos proceso pabaigos, prieš atiduodant vamzdyną į eksploataciją, vamzdžiai turi būti užpildomi šviežiu geriamu vandeniu, kuriame likutinio chloro koncentracija neviršija 1 mg/l. Rangovas turi apmokėti vandens mikrobiologines analizes, kurios turi būti atliekamos siekiant užtikrinti, kad vamzdyne nėra kenksmingų mikroorganizmų. Jei mikrobiologinės analizės rodo, kad užterštumas yra išlikęs, dezinfekavimas turi būti pakartojamas Rangovo sąskaita.

Rangovas atsako už visų vamzdynų, kurie bus naudojami miesto vandentiekiiui, dalių, kontaktuojančių su vandeniu, rūpestingą išvalymą ir dezinfekavimą pagal šalies įstatymus ir vandens tiekimo įmonės nustatytas taisykles.

Rangovas dezinfekuoja vamzdynus pripildydamas juos vandeniu, į kurį įdėta dezinfekuojančios medžiagos. Dezinfekantus reikia vartoti remiantis su tuo susijusiomis ES direktyvomis. Dezinfekantai parenkami atsižvelgiant į tokius veiksnius kaip laikymo terminas ir vartojimo paprastumas (kenksmingumo darbuotojams ir aplinkai požiūriu). Be to, reikia būtiną sąlyčio trukmę ir vandens savybes. Minėtos priemonės neturi sukelti vamzdžių ir įrangos vidaus korozijos.

Baigus dezinfekavimą procesą sistema praplaunama geriamuoju vandeniu ir vėl pripildoma vandeniu iš vietinių vandentiekio tinklų. Paimami mėginiai bakteriologiniai analizei. Jei analizės rezultatai parodo, kad sterilizavimas nebuvo veiksmingas, procesas kartojamas tol, kol gaunami patenkinami rezultatai. Tik tada vandentiekį galima pradėti eksploatuoti. Visas su tokiu kartojimu susijusias sąnaudas padengia Rangovas.

4. BUITINIŲ IR LIETAUS NUOTEKŲ ŠALINIMAS

Darbų kokybė: *Analogiškai vandentiekio daliai.*

Įrangos montavimas: *Analogiškai vandentiekio daliai.*

4.1 Lauko nuotekų (buitinių, lietaus) vamzdžiai, fasoninės dalys

Savitakiams išvadams ir nuotakams daryti naudojami vamzdžiai ir jų jungliai privalo atitikti standarto LST EN 476:2000 reikalavimus.

Hidrauliškai spaudžiamiems slėginiams išvadams ir nuotakams daryti naudojami vamzdžiai ir jų jungliai privalo atitikti standarto LST EN 773:2000 reikalavimus.

Pneumatiškai (atmosferos slėgiu arba suslėgtuoju oru) spaudžiamiems išvadams ir nuotakams daryti naudojami vamzdžiai ir jų jungliai privalo atitikti standarto LST EN 1293:2000 reikalavimus.

Įrengimo darbai ir gruntas turi tenkinti sąlygas:

Vandentiekio pagrindas klojant grunte turi būti parenkamas priklausomai nuo grunto laikomosios galios ir apkrovų dydžio:

visuose gruntuose, išskyrus uolinius, sudurpėjusius, dumbliaus, vandentiekis klojamas ant gamtinio nepažeistos struktūros grunto, prieš tai jį išlyginant ir, jei reikia, profiliuojant pagrindą;

uoliniuose gruntuose turi būti numatytas pagrindo išlyginimas smėliniu gruntu 10 cm virš uolienos iškyšų. Leidžiama tam tikslui naudoti vietinį gruntą (priesmėlį ir priemolį) su sąlyga, kad jis bus sutankintas iki grunto skeleto savistovio sunkio 1,5 t/m³;

SR2024-001-TP-VN-TS	LAPAS	LAPŲ	LAIDA
	9	26	0

drėgnuose-rišliuose, moliuose gruntuose (priemolis, molis) būtinumas įrengti smėlio paklotą nustatomas atsižvelgiant į gruntinio vandens horizonto pažeminimą, taip pat į vamzdžių tipą;

dumbliuose, sudurpėjusiuose ir kituose vandeniui įsotintuose gruntuose turi būti įrengiamas dirbtinis pagrindas.

4.1.1 PVC savitakiniai vamzdžiai

Nuotekų šalinimo vamzdžiams naudojami neslėginiai polivinilchlorido (PVC) storasieniai vamzdžiai. Ilgalaikė nuotekų didžiausia temperatūra 600C, trumpalaikė (iki 2 min.) 950C.

PVC vamzdžių techniniai duomenys:

Tankis pagal masę 1410 kg/m³

Elastingumo modulis 3000 Mpa;

Šiluminė galia 1,01/g0C;

Storio ir skersmens santykis D/dy = 3,0 mm/110 mm;

Vamzdžiai turi būti sertifikuoti pagal ISO 9001, ISO 4427;

Vamzdžiai turi būti atsparūs nuotekose esamoms korozinėms medžiagoms;

PVC N (SN4) ir S (SN8) klasės daugiasluksniai vamzdžiai atitinka naujo EN1401 Neslėginės požeminių drenažo ir nuotekų plastikinių vamzdynų sistemos. Struktūrinių sienelių vamzdynų sistemos iš neplastifikuoto polivinilchlorido (PVC-U), polipropileno (PP) ir polietileno (PE) standarto reikalavimus. Šiuo metu Lietuvoje PVC lauko nuotekų vamzdžiai N (SN4) ar S (SN8) klasės yra bandomi pagal LST EN 1401-1 Neslėginio požeminio drenažo ir nuotakyno plastikinių vamzdynų sistemos. Neplastifikuotas polivinilchloridas (PVC-U). 1 dalis. standarto reikalavimus. Guminės tarpinės pagamintos iš SBR (butadienstirolo) gumos arba naftos produktams atsparios NBR (butadienitrilo) gumos ir atitinka LST EN 681-1 Elastomeriniai tarpikliai. Reikalavimai, keliami vandentiekio ir drenažo vamzdžių jungių tarpiklių medžiagoms. 1 dalis. Guma. ir EN 1277 Plastikinių vamzdynų sistemos. Elastomerinių žiedinio tipo sandarinimo jungčių testavimas nepratekėjimui standartus.

Visi savitakiniai PVC vamzdžiai turi atlaikyti 5 m vandens stulpo slėgį ir 0,55 atmosferos vakuumą.

PVC nuotekų vamzdžių matmenys:

Išorinis skersmuo DN, mm	Sienelės storis s, mm	Vidinis skersmuo Di, mm	Movos ilgis L ₂ , mm
PVC N klasė (SN4)			
110	3,0	104,0	47
160	4,0	152,0	62
200	4,9	190,2	77
250	6,2	237,6	93
315	7,7	299,6	103
400	9,8	380,4	127
500	12,2	475,6	147
PVC S klasė (SN8)			
110	3,2	103,6	47
160	4,7	150,6	62
200	5,9	188,2	77
250	7,3	235,4	93
315	9,2	296,6	103
400	11,7	376,6	127
500	14,6	470,8	147

4.2 Armatūra

Analogiškai vandentiekio daliai.

4.3 Kameros ir šuliniai

4.3.1 Bendri duomenys

Minimalus užpylimo aukštis virš šulinio perdengimo plokštės 0,5 m. Šulinių liukai gazonuose ir vejose turi būti pakelti aukščiau žemės paviršiaus.

Šuliniai ant savitakinių vamzdynų turi būti statomi tose vietose, kur yra nuolydžio, skersmens ar krypties pasikeitimas. Nuotekų tinklo sankirtų vietose įrengiami šuliniai turi būti ≥1000 mm skersmens.

Šoniniai įjungimai į gelžbetoninius šulinius, kai aukščių skirtumas tarp šoninio įjungimo ir šulinio latako ≥ 0,5 m, jungiami įrengiant kritimo stovą ir sutapatinant įtekančio vamzdžio apačią su latako viršumi.

Vamzdžių perėjimui per šulinio sienelę turi būti naudojami plastikiniai protarpiai ar plieniniai riebokšliai.

Nusileidimui į šulinius ir kameras turi būti įrengtos karštai cinkuoto metalo lipynės. Jos turi atitikti LST EN 124 reikalavimus.

SR2024-001-TP-VN-TS	LAPAS	LAPŲ	LAIDA
	10	26	0

Šuliniuose turi būti įrengtos lipynės; šuliniuose, kuriuose įrengtos armatūros negalima prižiūrėti ar remontuoti stovint šulinio dugne, turi būti įrengtos priežiūros aikštelės. Nuotakyno, kuris šalina chemiškai agresyvias nuotekas, šuliniuose draudžiama naudoti metalines lipynes ar metalines kopėčias.

4.3.2 Gelžbetoniniai šuliniai

Surenkami gelžbetoniniai šuliniai ir kameros turi būti statomi pagal Lietuvoje naudojamus standartinius brėžinius (katalogus). Surenkamų elementų jungimas turi būti su užlaidomis. Surenkamų elementų sandūros turi būti užsandarinamos "elastingu" sandarikliu. Surenkamo šulinio elementus montuoti ant skiedinio S50 markės 10 mm storio sluoksnio.

Nuotakyno, kuris šalina chemiškai agresyvias nuotekas, šuliniuose draudžiama naudoti metalines lipynes ar metalines kopėčias.

Apvalūs šuliniai surenkami iš dugno plokščių, sieninių žiedų, perdengimo plokščių ir landų. Šulinius statant šlapiuose gruntuose, vykdoma išorinė šulinio izoliacija 2 kartus aptepant karštu bitumu. Vidinė izoliacija – dugno ir sienų padengimas lateksmento torkretinku – 30 mm ir 20 mm. Landos suprojektuotos D 700 mm. Šulinių ir landų surenkami elementai užtaisomi 10 mm storio betonu.

Vandeningame grunte įrengiamus vandentiekio šulinius aprūpinti hidrauline izoliacija, kurios viršus turi būti ne žemiau kaip 0,5 m virš aukščiausio gruntinio vandens lygio.

Įlipimui į šulinį įrengiamos lipynės. Baigus statyti, šulinys užpilamas normalaus drėgnumo gruntu, supiltas gruntas sutankinamas iki projekcinio tankio $kv=0,9$.

Šalčio atsparumo markė F100, vandens nelaidumo W4.

Gelžbetoninių žiedų armatūros apsauginis betono sluoksnis – 15 mm. Leistinas apsauginio sluoksnio storio nuokrypis 3 mm. Leistini aukščio, skersmens, storio išmatavimų nuokrypiai 5 mm.

Gelžbetoninės plokštės armatūros apsauginis betono sluoksnis – 20 mm. Leistinas šio sluoksnio nuokrypis 3 mm. Leistini aukščio, skersmens, storio išmatavimų nuokrypiai 6 mm.

Šulinių norminis atitikimas: STR 2.05.05:2005 „Betoninių ir gelžbetoninių konstrukcijų projektavimas“, įvertinant standartų LST EN 1917+AC „Betono, plienpluoščio betono ir gelžbetonio šuliniai ir apžiūros šulinėliai“, LST EN 206-1:2002 „Betonas. 1 dalis. Techniniai reikalavimai, savybės, gamyba ir atitikties“, LST 1974:2005 „Nurodymai, kaip taikyti LST EN 206-1, LST EN 10080 „Armatūrinis plienas. Suvirinamasis armatūrinis plienas. Bendrieji dalykai“, LST EN 13369:2005 „Bendrosios surenkamųjų betono gaminių taisyklės“, reikalavimus.

Šulinių žiedų elementų šonuose gali būti kiaurymės, skirtos montavimui ir transportavimui. Šulinių elementus atvežus į projekte numatytą vietą ir sumontavus į projekcinę padėtį, kiaurymės užtaisomos statybiniu skiediniu, kuris nepraleidžia vandens.

Betono ir gelžbetonio šulinių elementų gaminiai gali būti tiekiami į statybas pasiekus jiems 70 % projekcinio stiprumo šiltuoju metų periodu ir 90 % – šaltuoju metų periodu.

Betono ir gelžbetonio šulinių elementų gaminių konstrukcijos skaičiuojamos ilgalaikiai ir trumpalaikiai apkrovai.

Ilgalaikė apkrova susideda iš :

- nuosavo konstrukcijų svorio;
- apkrovos, esančios ant perdenginio;
- grunto aktyvinio slėgio į šoninius konstrukcijų paviršius.

Priimtos grunto charakteristikos:

- norminis tūrinis svoris – $gn = 20 \text{ kN/m}^3$;
- patikimumo koeficientas – $gf = 1,3$;
- norminis natūralaus byrėjimo kampas – $jn = 32^\circ$;
- skaičiuojamasis natūralaus byrėjimo kampas – $jsk = 30^\circ$;
- skaičiuojamasis santykinis grunto sankabumas – $c = 0$;
- priimtas šulinių konstrukcijų elementų įgilinimas iki 10 m.

Vandentiekio, buities bei lietaus nuotekų g/b surenkamus šulinius montuoti pagal UAB „Ekoprojektas“ 1994 m. išleistus albumus: albumą LV1 „Vandentiekio šuliniai“, albumą LK2 „Lietaus nuotekynės šuliniai“, albumą LK1 „Buities nuotekynės šuliniai“. Taip pat laikytis gamintojo montavimo instrukcijų.

4.3.3 Šulinių dangčiai ir landos

Dangčiai važiuojamojoje dalyje su asfaltbetonio danga „plaukiojančio“ tipo apvalūs pagaminti iš kaliaus ketaus GS. Dangčiai turi atitikti apkrovos klasę D400 pagal EN124. Dangtis su rėmu jungiasi šarnyro pagalba. Šarnyro konstrukcijoje turi būti numatytas dangčio fiksavimas 90° padėtyje, apsaugant jį nuo atsitiktinio užsidarymo. Tarp dangčio ir rėmo turi būti žiedas (tarpinė) iš SBR (Stireno Butadieno Kopolimero). Turi būti nerūdijančio plieno mechaninis užraktas, rakinamas nestandartiniu raktu. Ant dangčio turi būti išlieta: medžiagos klasės žymėjimas GS, stiprumo klasė D400, gamintojo identifikacija, europinio standarto žymuo, sertifikavimo organizacijos ženklas. Dangčio gamintojas turi turėti projektavimo ir gamybos kokybės sertifikatą ISO 9001.

SR2024-001-TP-VN-TS	LAPAS	LAPŲ	LAIDA
		11	26

Dangčiai važiuojamojoje dalyje su trinkelėmis danga keturkampiai, matomu rėmu pagaminti iš kaliaus ketaus GS. Dangčiai turi atitikti apkrovos klasę D400 pagal EN124. Dangtis su rėmu jungiasi šarnyro pagalba. Šarnyro konstrukcijoje turi būti numatytas dangčio fiksavimas 90° padėtyje, apsaugant jį nuo atsitiktinio užsidarymo. Tarp dangčio ir rėmo turi būti žiedas (tarpinė) iš SBR (Stireno Butadieno Kopolimero). Turi būti nerūdijančio plieno mechaninis užraktas, rakinamas nestandartiniu raktu. Ant dangčio turi būti išlieta: medžiagos klasės žymėjimas GS, stiprumo klasė D400, gamintojo identifikacija, europinio standarto žymuo, sertifikavimo organizacijos ženklas. Dangčio gamintojas turi turėti projektavimo ir gamybos kokybės sertifikatą ISO 9001.

Dangčiai važiuojamojoje dalyje su asfaltbetonio danga vidutinio intensyvumo eismui arba nevažiuojamojoje dalyje apvalūs pagaminti iš kaliaus ketaus GS. Dangčiai turi atitikti apkrovos klasę D400 pagal EN124. Dangtis su rėmu jungiasi šarnyro pagalba ir turi automatinį fiksavimo mechanizmą spyruokliuojančio strypo pavidalu. Tarp dangčio ir rėmo turi būti žiedas (tarpinė) iš polietileno. Turi būti nerūdijančio plieno mechaninis užraktas, rakinamas nestandartiniu raktu. Ant dangčio turi būti išlieta: medžiagos klasės žymėjimas GS, stiprumo klasė D400, gamintojo identifikacija, europinio standarto žymuo, sertifikavimo organizacijos ženklas. Dangčio gamintojas turi turėti projektavimo ir gamybos kokybės sertifikatą ISO 9001.

Dangčiai šaligatviuose ir mašinų stovėjimo aikštelėse keturkampiai pagaminti iš kaliaus ketaus GS. Dangčiai turi atitikti apkrovos klasę C250 pagal EN124. Dangčio atidarymas – vyrio principu. Turi būti nerūdijančio plieno mechaninis užraktas, rakinamas nestandartiniu raktu. Ant dangčio turi būti išlieta: medžiagos klasės žymėjimas GS, stiprumo klasė C250, gamintojo identifikacija, europinio standarto žymuo, sertifikavimo organizacijos ženklas. Dangčio gamintojas turi turėti projektavimo ir gamybos kokybės sertifikatą ISO 9001.

Dangčiai šaligatviuose ir žaliwoje vejoje apvalūs pagaminti iš kaliaus ketaus GS. Dangčiai turi atitikti apkrovos klasę B125 pagal EN124. Dangčio atidarymas – vyrio principu. Turi būti mechaninis užraktas, rakinamas nestandartiniu raktu. Ant dangčio turi būti išlieta: medžiagos klasės žymėjimas GS, stiprumo klasė B125, gamintojo identifikacija, europinio standarto žymuo, sertifikavimo organizacijos ženklas. Dangčio gamintojas turi turėti projektavimo ir gamybos kokybės sertifikatą ISO 9001.

Šulinių dangčiai ir landos turi atitikti atitinkamas LST EN 124:1998 ar ekv. nuostatas. Minimali laisva anga betoniniams šuliniams - 700 mm. Betoninių šulinių dangčiai turi būti su užraktais, "plaukiojančio" tipo. Plastikiniams šuliniams laisva landos anga turi būti tokia pati kaip ir teleskopinio vamzdžio skersmuo. Šulinių dangčiuose turi būti skylės dangčių atidarymui. Važiuojamojoje dalyje dangčiai ir landos turi būti suprojektuoti 40 t, kitur - 25 t apkrovai.

Šuliniuose, kurių skersmuo 2000 mm ir daugiau, ir kuriuose įrengiami hidrantai, turi būti įrengtos dvi landos.

Bendrai

Visų inžinerinių tinklų apžiūros šulinių dangčiai turi būti su užraktais.

Liukų dangčiai turi būti glaudžiai priglundę prie korpuso žiedinio paviršiaus. Dangtis į korpusą turi tilpti laisvai.

Liukų paviršius turi būti nuvalytas nuo prielajų, išlajų ± 2.5 mm.

Liukų paviršius turi būti nuvalytas nuo prielajų ir išlajų. Liukų paviršiuje negali būti didesnio kaip 10 mm skersmens ir 3 mm gylio tuštumų, užimančių daugiau 5 % liuko paviršiaus. Įtrūkimai liukuose neleistini.

Liukų dangčiuose turi būti viena skylė $\varnothing 15$ mm, skirta užsidujinimo bandiniams paimti.

Šulinio ar požeminės armatūros antvožo dangtis turi būti viename lygyje su gatvės arba šaligatvio danga, 50–70 mm virš žaliosios vejos gyvenamuosiuose kvartaluose ir 200 mm virš žemės paviršiaus neužstatylose teritorijose.

Ribinė bandymų apkrova dangčiams 80 KN.

Rangovas turi visiems šuliniams patiekti ir įrengti standartinio tipo emaliuotus šulinių žymeklius – informacines lenteles.

Požeminių inžinerinių komunikacijų šulinių dangčių ženklavimui vadovautis Vilniaus m. savivaldybės administracijos direktoriaus 2005-02-14 įsakymu Nr. 30-222.

4.3.4 Gelžbetoninių šulinių ir montavimas

G/b šulinio pagrindas klojamas ant paruošto 150mm smėlio pasluoksnio projektiniame šulinio pastatymo gylyje. Užbaigus linijos montažo darbus g/b šulinių siūlės bei vamzdynų įvedimo kiaurymių vietos užglaištomos betoniniu skiediniu (C16/20). Numatomas visų apžiūros šulinių išorinių sienų gruntavimas karšta bitumine mastika 2k. Baigtas montuoti šulinys užpilamas normalaus drėgnumo gruntu, sutankinant užpilamą gruntą iki tankio $Ky = 0,9$. Šulinių žymėjimo ženklai tvirtinami ant pastatų sienų arba kitų atramų 1,5÷2,2 m aukštyje, kai atramų nėra – 0,75m aukštyje ant specialių stulpelių. Nužymėjimo ženklai kvadratinio plokštelių formos, 120×120 dydžio, suapvalintais kampais, plokštelių kampuose yra skylutės ženklų pritvirtinimui.

Ženkle pavaizduota:

kairiajame viršutiniame kampe – požeminėje komunikacijoje sumontuotos armatūros arba įrenginio (šulinio) ženklas;

SR2024-001-TP-VN-TS	LAPAS	LAPŲ	LAIDA
		12	26

dešiniajame viršutiniame kampe – armatūros, vamzdžio skersmuo;
viduryje – krypties rodyklė, po rodykle nurodomas nuotolis (cm) nuo įrenginio iki ženklų.

4.3.6 Plastikiniai nuotekų šuliniai

Šuliniai yra skirti montuoti iki 6 m gylyje.

Plastikiniai gofruoti šuliniai turi atitikti DS2379, SS 3643, SFS 3468 standartus.

Visos šulinio elementų jungimo vietos sandarinamos specialiomis tarpinėmis, apsaugančiomis nuo gruntinio vandens prasisunkimo į nuotekų tinklus ir nuo nutekamojo vandens prasisunkimo į gruntą. Visos šulinio jungtys turi atlaikyti 0,5 bar slėgį. Šuliniai turi prisiderinti prie grunto pokyčių esant temperatūros svyravimams.

Tranšėjos plotis turi būti toks, kad vamzdžius būtų galima laisvai sujungti su šuliniu. Po šuliniu turi būti taks pat pagrindo sluoksnis, kaip ir po vamzdynu (apie 15 cm). Tranšėjos užpylimui naudojamame grunte negali būti riedulių, aštrių akmenų, molio luitų, kreidos ar sušalusios žemės.

Šulinio dugnas pastatomas ant tinkamai paruošto pagrindo, įspraudžiant taip, kad būtų užpildytos tuščios ertmės po jo dugnu. Sujungus vamzdžius, paruošiamas šulinio stovas.

Šulinio dugno tarpinė turi būti išvalyta ir sutepta montavimo pasta. Teleskopo sandarinimo žiedą reikia išvalyti ir iš vidaus patepti montavimo pasta. Sumontavus šulinio stovą nivelyru nustatyti ketaus rėmo lygį. Ketaus rėmas turi būti nugrimzdęs į asfaltą ne mažiau kaip 100 mm.

Asfaltas turi visiškai prisiglausti prie ketaus rėmo, viršutinė ketaus rėmo dalis turi sutapti su asfalto paviršiumi negali būti nei iškilusi nei įdubusi.

Sumontavus šulinį, teleskopas turi būti ne mažiau 30 cm įleistas į šulinio stovą ir ne mažiau 50 cm ištrauktas iš šulinio stovo.

Požeminių inžinerinių komunikacijų šulinių dangčių ženklinimui vadovautis Vilniaus m. savivaldybės administracijos direktoriaus 2005-02-14 įsakymu Nr. 30-222.

Šulinio ar požeminės armatūros antvožo dangtis turi būti viename lygyje su gatvės arba šaligatvio danga, 50–70 mm virš žaliosios vejos gyvenamuosiuose kvartaluose ir 200 mm virš žemės paviršiaus neužstatytose teritorijose.

Šulinį montuoti pagal gamintojo instrukcijas.

4.3.7 Dn315 ir dn425 gofruoti nuotekų ir drenažo šuliniai

Šulinių šachtoms naudojami plastikiniai tamprūs gofruoti iš išorės ir vidaus „Multiflex“ vamzdžiai. Plastikiniai gofruoti „Multiflex“ šuliniai atitinka DS 2379, SS 3643, SFS 3468 standartus.

Gofruotas iš abiejų pusių tamprus „Multiflex“ vamzdis prisiderina prie grunto poslinkio šiam judant dėl šalčio ir kitų apkrovų, todėl šulinys išlieka sandarus, nesugadinama asfalto danga. Yra du tipai „Multiflex“ vamzdžių:

1. vidinis d 315mm; išorinis D 355mm (s = 20 mm), žiedinis stipris SN4 –4kN/m²
2. vidinis d 425mm; išorinis D 476mm (s = 20 mm), žiedinis stipris SN4 –4kN/m².

Požeminių inžinerinių komunikacijų šulinių dangčių ženklinimui vadovautis Vilniaus m. savivaldybės administracijos direktoriaus 2005-02-14 įsakymu Nr. 30-222.

Šulinių dugnai yra su movomis plastikiniams vamzdžiams prijungti ir su gamykloje reikiamu nuolydžiu suformuotais latakais. Prie šulinio dugno galima prijungti vamzdžius, kurių D nuo 110 mm iki 560 mm. Yra specialios jungtys drenažo vamzdžių prijungimui. Visos šulinio jungtys sandarinamos guminiiais žiedais. Visos jungtys išlaiko 0,5 bar slėgį.

Kvadratinių grotelių, kurių matmenys 500x600 mm, plyšių sąlyginis plotas yra 467 cm². Šių grotelių pralaidumas esant gatvės vandens greičiui 1,0 m/s yra 9,19 l/s. Kai gatvės vandens greitis yra 2,0 m/s, tai šių grotelių pralaidumas yra 7,23 l/s. Jos gali surinkti vandenį nuo 548 m² ir 433 m² ploto atitinkamai.

Stovai turi būti įrengiami iš vidaus ir išorės gofruotų tamprųjų PVC vamzdžių, kad būtų užtikrintas sukibimas su užpilamu gruntu. Vidinis skersmuo 315mm, išorinis skersmuo 355mm (s = 20 mm), žiedinis stipris SN4 –4kN/m². Šulinių dugnai turi būti su movomis plastikiniams vamzdžiams prijungti ir su gamykloje reikiamu nuolydžiu suformuotais latakais.

4.4 Vamzdynų montavimas

4.4.1 Bendrieji reikalavimai

Brėžiniuose nurodyti visi pagrindiniai vamzdynų skersmenys. Šių skersmenų mažinti negalima.

Kur įmanoma, grupėmis tiesiami vamzdynai turi būti sumontuoti taip, kad bendras tarpusavio vaizdas būtų tvarkingas. Vamzdžiai turi būti lygiagretūs tarpusavyje ir pakloti lygiagrečiai ar stačiu kampu esamų konstrukcijų atžvilgiu bei išlaikyti normatyvinį atstumą. Visi vamzdžių aukščių perkryčiai turi būti visiškai vertikalus, visi vamzdynai turi būti įrengti su pastoviu nuolydžiu. Visi vamzdynai turi būti be apnašų, nusidėvėjimo žymių ir priimtas statybos vadovo. Statybvietyje laikomi vamzdžiai turi būti švarūs. Negalima naudoti deformuotų vamzdžių, neatitinkančių standartinių nuokrypų.

SR2024-001-TP-VN-TS	LAPAS	LAPŲ	LAIDA
	13	26	0

Visi vamzdžiai, neatitinkantys medžiagų ir darbo kokybės reikalavimų, nustatytų šioje specifikacijoje, turi būti nuimti ir pakeisti Rangovo sąskaita.

Vamzdynai klojami tranšėjoje ant įrengto pagal projektinius nuolydžius dugno. Tranšėjos dugne suformuojamas paruošiamasis sluoksnis 15 cm iš žvyro – skaldos, trambuojant į esamą gruntą. Draudžiama vilkti vamzdžius žeme. Mažesnio skersmens vamzdžius galima į tranšėja sudėti rankomis. Didesnio skersmens vamzdžiams gali būti naudojami lynai ar specialios kėlimo sijos.

Prieš montavimą turi būti imtasi visų vamzdžių apsaugos priemonių. Visi vamzdynai turi būti patikrinti ar jie nepažeisti ir švarūs. Visos medžiagos, kuriose randama defektų turi būti pažymėtos ir pašalintos iš statybos vietos. Vamzdžiai turi būti laikomi pagal gamintojo nurodymus.

Vamzdžių montavimui naudojami įrankiai ir prietaisai turi atitikti gamintojų nurodymus. Jei po montavimo būtų rasti vamzdžiai su defektais, jie turi būti pašalinti. Rangovo sąskaita ir jų vietoje pakloti nauji vamzdžiai.

Vamzdžiai turi būti montuojami pagal linijas ir kampus, parodytus brėžiniuose. Galima paklaida ± 5 mm.

Vamzdis turi būti pjaunamas švariai ir lygiai, nesuskaldant ir nesuaižant vamzdžio sienelės, minimaliai pažeidžiant apsauginę dangą ir aptaisą. Prireikūs vamzdis nupjaunamas taip, kad nupjautas galas atitiktų naudojamą jungtį. Nupjauti galai užsandarinami.

Paklojus vamzdžius, iš kiekvieno vamzdžio vidaus turi būti išvalomas purvas ir nereikalingos medžiagos. Jei dėl mažo skersmens valyti paklotus vamzdžius sunku, pasirūpinama tinkama plaušine šluota, kuri pratraukiama pro kiekvieną sujungimą vos tik jį sumontavus.

Tiesiant vamzdžius per juos jokiū būdu negalima leisti bėgti vandeniui.

Jei vamzdžių klojimas sustabdomas, atviri vamzdžių ir fasoninių dalių galai turi būti patikimai uždaryti, kad į juos nepatektų vanduo, šiukšlės ir kitos medžiagos.

Vamzdynams turi būti numatytos atramos ir suderintos su techninės priežiūros vadovu prieš pradėdant montavimo darbus. Slėginės linijos posūkiuose atramos turi būti betoninės.

Sienų ar šulinių kirtimo vietose plastmasiniams vamzdžiams turi būti įmontuoti protarpiai.

Vamzdžiai klojami ant dugno, parengto pagal projektinius nuolydžius, prieš tai patikrinus pagrindo paruošimą, jo lygumą ir atsparumą po sutankinimo;

Vamzdžius kloti ant išalusio arba išjudinto grunto draudžiama. Avarijų analizė rodo, kad vamzdynai dažniausiai lūžta tada, kai po jais įrengiamas netinkamas pagrindas. Gruntą būtina sutankinti po vamzdžiu 10 cm, aplink vamzdį ir virš jo, šlapiuose gruntuose būtina pažeminti vandens horizontą kad būtų galima atlikti sutankinimą.

Vamzdynai klojami tranšėjoje ant įrengto pagal projektinius nuolydžius, dugno, patikrinus pagrindo paruošimą, lygumą, atsparumą po sutankinimo.

Vamzdynai nuleidžiami į tranšėją po šulinio dugno įrengimo.

Plastikiniuose vamzdžiuose montuojant flanšines dalis, naudoti įvares.

Nuleidimas privalo būti netrūkčiojantis, be atsitrekimų į tranšėjos kraštą, mechanizmais, nepažeidžiančiais vamzdžių padengimo sluoksnio. Atlaisvinti vamzdį nuo kėlimo mechanizmų tik patikrinus nuolydžio ir padėties tikslumą ir užtvirtinant grunte.

Lygių tarpų trasoje vamzdžiai turi būti centruoti išlaikant koncentrinę movos apskritimo tarpelį.

Tarp kontrolinių šulinių tiesus tarpai tikrinami veidrodžiu „prasišvietimui“ prieš ir po tranšėjos užpylimo.

Maksimalus nukrypimas nuo projektinių altitudžių ± 5 mm, nukrypimai nuo trasos pagal horizontalę ± 10 mm.

Standartas DS430 „lanksčių plastmasinių vamzdžių klojimas grunte“ taikomas PVC ir PE slėgio vamzdžiams kloti.

Vamzdžiai klojami netrūkčiojant ir nedaužant į tranšėjos šonus;

Vamzdžiui kertant statybines konstrukcijas (pamato, rūšio aitvaras, kt.), tarpus tarp vamzdžio išorinio paviršiaus ir statybinės konstrukcijos po įvado sumontavimo užtaisyti elastine medžiaga (sausame grunte), įrengiant angoje riebokšlį (šlapiame grunte), įrengti apsauginius protarpinius.

Dėklus būtina sandariai izoliuoti iš abiejų dėklo ir jame esančio vamzdžio pusių.

Reikalavimai vamzdžių tranšėjai:

Išlyginamasis sluoksnis turi būti klojamas ar supurenamas ir paskui išlyginamas taip, kad vamzdis atsiremtų vienodai. Užpildas iš šonų tai pat yra atrama vamzdžiams, todėl jį svarbu sutankinti, suminant kojomis.

Išlyginimui ir užpildui naudojamos medžiagos turi atitikti šiuos kriterijus:

dalelių dydis neturi viršyti 20 mm;

8 – 20 mm dalelių kiekis neturi viršyti 10 %

medžiaga neturi būti sušalusi;

negalima naudoti aštrių nuolaužų turinčių medžiagų.

Virš vamzdžių esantis užpildas turi atitikti reikalavimus, keliamus konstrukcijai, esančiai virš vamzdyno (kelias, grindys ar pan.). Grunto sluoksnis turi būti ne mažesnis kaip 0,6 m, jei vamzdyną veiks transporto apkrova, išskyrus atvejus, kai imamasi specialių priemonių.

Tranšėjos kasimas vertikaliomis sienelėmis be tvirtinimo leidžiamas: 1) piltame grunte iki 1,0 m gylio; 2) priesmėliuose iki 1,25 m gylio; 3) priemolyje iki 1,5 m gylio.

SR2024-001-TP-VN-TS	LAPAS	LAPŲ	LAIDA
		14	26

Iškastas gruntas pilamas ne mažesniu kaip 0,5 m atstumu ant tranšėjos šlaito nuo tranšėjos briaunos.

Iškasta tranšėja apvaloma nuo akmenų, šiukšlių, įrengiamas dugno pagrindas iš purios 10 cm storio žemės (molio arba priemolio žemėje – smėlio pagrindas). Esant durpingam gruntui vamzdžiams daromas atraminis 30 cm sluoksnis (sutankintas smėlis ar skalda), padengiant geotekstilės plėvele. Tranšėjų dugnas lyginamas rankiniu būdu. Mechanizuotas kasimas vykdomas iki 100 mm aukštesnių negu projektinės altitudės, tikslu išsaugoti nesuardytą pagrindo grunto struktūrą.

Šlaito nuolydis atitinkamam iškasos gyliui:

Grunto rūšis	Šlaito nuolydis, atitinkamam iškasos gyliui, m:		
	1,5	3	5
Priemolis	1:0	1:0,5	1:0,75
Priesmėlis	1:0,25	1:0,67	1:0,85
Smėlis ir žvyras	1:0,5	1:1	1:1

Vamzdžių sandūrų įrengimui turi būti įrengtos pridubės tranšėjų dugne. Jų išmatavimai:

Vamzdžiai	Sandūrų tipas	Sąlyginis vamzdžių skersmuo, mm	Pridubės išmatavimai, m		
			Ilgis	Plotis	Gylis
Ketiniai	Su užkamšomomis sandūromis	Iki 300	0,5	D+0,2	0,1
		Virš 300	1,0	D+0,7	0,4
Betoniniai	Su užkamšomomis sandūromis	Iki 600	0,5	D+0,5	0,2
		Virš 600	1,0	D+0,5	0,3
Plastmasiniai	Visiems sandūrų tipams	Visiems skersmenims	0,6	D+0,5	0,2

Prieš lauko tinklų montavimą turi būti imtasi visų vamzdžių apsaugos priemonių. Visi vamzdiniai turi būti patikrinti, ar jie nepažeisti ir švarūs. Visos medžiagos, kuriose randama defektų, turi būti laikomi pagal gamintojo nurodymus. Tranšėjos turi būti sausos, o jei tranšėjos būklė netinkama, vamzdžiai neklojami. Klojant vamzdžius, per juos jokių būdu negalima leisti bėgti vandeniui.

Jei vamzdžių klojimas sustabdomas, atvirieji vamzdžių ir fasoninių dalių galai turi būti patikimai uždaryti, kad į juos nepatektų vanduo, žemės ir kt. Vamzdžiai turi būti įtvirtinti, kad nebūtų pažeisti tranšėjos užpildymo metu. Jei į vamzdį patenka vanduo ar kitos medžiagos, arba jei vamzdis išjudinamas iš savo vietos. PE vamzdžių sujungimui su nerūdijančio plieno vamzdžiais arba flanšine armatūra būtina naudoti flanšinius adapterius, atsparius tempimui.

Flanšai turi atitikti ISO standartų reikalavimus. Slėginius vamzdžius kloti ne aukščiau užšalimo ribos. Vamzdžius klojant ant judinto grunto, jį sutankinti ne mažiau $k=0.95 \max$ standartinio sutankinimo pagal SN ir T 3.02.01-87 reikalavimus.

4.4.2 Vamzdžių sujungimas ir pjovimas

Visi sujungimai naudojami su šaltu geriamu vandeniu turi būti atestuoti pagal Lietuvos higienos standartus.

Visos jungtys turi būti atliekamos pagal gamintojo rekomendacijas ir atitinkamų standartų reikalavimus.

Vamzdžiai turi būti pjaunami švariai ir lygiai, nesuskaldant ir nesuaižant vamzdžio sienelės, minimaliai pažeidžiant apsauginę dangą ir aptaisą. Prireikęs vamzdis nupjaunamas taip, kad nupjautas galas atitiktų naudojamą jungtį, užtaisoma dangą ir aptaisas, nupjauti galai užsandarinami.

4.4.3 PVC vamzdžių montavimas

PVC vamzdžiai ir fasoninės dalys jungiami įstatant lygų galą į kitą vamzdžio galą su mova. Movoje turi būti gamykloje įstatyti ir pritvirtinti guminiai žiedai, specialiai sutepti silikono tepalu. Kad apsaugoti vamzdžių vidų nuo užteršimo suklojus juos į tranšėją abu vamzdžių galai turi būti uždaryti sandariais plastmasiniais gaubtais. Naudojant gamykloje įstatytą sandarinimo sistemą galų užapvalinti nebūtina. Jei vamzdžius reikia pjaustyti, jų nupjautus galus reikia užapvalinti ir nuvalyti dilde ar peiliuku. Lygų galą įstumti į movą galima ir rankomis. Jei reikia galima naudoti laužtuvą ir medinę kaladėlę. Jei laužtuvo svirties nepakanka, galima naudoti specialius sujungimo blokus (gervė su lynais) arba domkratą ir ekskavatoriaus kaušą kaip atramą. Niekada nenaudoti ekskavatoriaus kaušo vamzdžiams įstumti.

Su armatūra PVC slėgio vamzdžiai jungiami tempimui atsparių flanšinių adapterių pagalba.

Buitinių nuotekų nuvedimo linijos klojamos grunte tranšėjinio metodu. PVC vamzdžių klojimas žemės grunte atliekamas prisilaikant statybos techninio reglamento, kur nurodomi grunto užpylimo ir suplūkimo būdai.

Prasilenkimo su esamomis požeminėmis komunikacijomis vietose tranšėjos kasimo darbai atliekami rankiniu būdu 3 m tarpe nuo prasilenkimo taško į abi puses.

SR2024-001-TP-VN-TS	LAPAS	LAPŲ	LAIDA
	15	26	0

PVC vamzdžiai montuojami jungiant juos movomis su guminėmis sandarinimo tarpinėmis. Projektiniame gylyje vamzdyno paklojimui paruošiamas tranšėjos dugno pagrindas supilant 150 mm aukščio smėlio pasluoksnį. Supilto smėlio pagrindas yra išlyginamas rankiniu būdu pagal projekcinį klojamo vamzdyno nuolydį. Supilto smėlio grunto dalelių 8-20mm dydžio neturi būti daugiau kaip 10%

Montažo metu tranšėjoje atliekant žemės kasimo darbus PVC vamzdžių laisvieji galai laikinai dengiami PVC aklėmis.

Paklojus ir išbandžius kanalizuojamą liniją kontroliniu slėgiu, supilamas smėlis visu linijos ilgiu iš abiejų vamzdyno pusių. Smėlio užpildas (20cm sluoksniu) sutankinamas mechanizuotu būdu vienu metu iš abiejų vamzdyno pusių iki 90 % tankio praeinant grunto tankinimo mašina (50-100kg) 4k.

Virš vamzdyno supilamas 300mm apsauginis smėlio sluoksnis, kuris išlyginamas ir po to sutankinamas mechanizuotu metodu.

Vamzdžio apsaugai naudojamas smėlingas gruntas turi atitikti šiuos kriterijus:

dalelių dydis neturi viršyti 16mm;

8 -16mm dalelių kiekis neturi viršyti 10%;

Medžiaga neturi būti sušalusi;

Negalima naudoti aštrių nuolaužų turinčių medžiagų.

Rekomenduotinas sutankinto grunto sluoksnis virš linijos turi būti ne mažesnis kaip 250 mm.

Aplinkinis gruntas ties paklotu vamzdynu sutankinamas maždaug iki 90% grunto tankio praeinant grunto tankinimo mašina (50-100kg) 4 kartus. Pirmiausia tankinami šoniniai grunto užpildai iš abiejų kolektoriaus pusių – vienu metu.

PVC vamzdžius reikia montuoti esant oro temperatūrai 00 C – 300 C. Vamzdžiai į tranšėja nuleidžiami po šulinių dugno įrengimo.

Stovai prie išvadų jungiami taip, kad skystis sklandžiai pakeistų tekėjimo kryptį iš vertikalios į horizontalią; jungliai – trišakiai, alkūnės, atlankos – turi būti lėkšti.

Montuojama nuo žemesnio taško link aukštesnio. Jungiant galus laisvieji galai sutepami medžiagomis, sumažinančiomis trintį. Prieš sujungiant sekantį sujungimą, kiekvienas paskutinis vamzdis, kurio mova bus įkišamas laisvasis galas, turi būti stabilizuotas jį apiberiant.

Savitakiams išvadams ir nuotakams daryti naudojami vamzdžiai ir jų jungliai privalo atitikti standarto LST EN 476:2000 reikalavimus.

Hidrauliškai spaudžiamiems slėginiams išvadams ir nuotakams daryti naudojami vamzdžiai ir jų jungliai privalo atitikti standarto LST EN 773:2000 reikalavimus.

Vandeningame grunte įrengiamus nuotekų šulinius aprūpinti hidrauline izoliacija, kurios viršus turi būti ne žemiau kaip 0,5 m virš aukščiausio gruntinio vandens lygio.

4.4.4 Vamzdžių klojimas atviru būdu

Išlyginamasis sluoksnis turi būti klojamas ar supurenamas ir paskui išlyginamas taip, kad vamzdis atsiremtų vienodai. Šio sluoksnio aukštis >0,05 m.

Rangovas privalo įrengti pagrindus po vamzdynais ne mažesnius nei 10,0 cm iš smėlio. Sutankinimo laipsnis K=0,90.

Vamzdynai klojami tranšėjoje ant įrengto pagal projektinius nuolydžius dugno, patikrinus pagrindo paruošimą, lygumą, atsparumą po sutankinimo. Vamzdynai į tranšėją nuleidžiami po šulinių dugno įrengimo. Nuleidimas privalo būti netrūkčiojantis, beatsitrenkimo į tranšėjos kraštą, mechanizmais, nepažeidžiančiais vamzdžių padengimo sluoksnio. Tranšėją kasant mechaniniu būdu, reikia palikti grunto sluoksnį 20 cm aukščiau projekte nurodyto tranšėjos dugno. Neiškastą grunto sluoksnį reikia pašalinti iš griovio dugno, geriausiai rankiniu būdu. Iš tranšėjos dugno reikia pašalinti akmenis ir grumstus, dugną išlyginti, suformuoti pagrindą iš smėlio 10 cm sluoksnio. Sujudintą gruntą reikia išimti iš griovio dugno, pakeičiant jį mažiausiai 20 cm storio suslėgto smėlio sluoksniu. Pagrindą, kartu su išlyginamu sluoksniu, reikia profiliuoti tiesiant eilines vamzdžio atkarpas. Tiesiamas vamzdis turi visu savo ilgiu ir mažiausiai ¼ skersmens remtis į pagrindą. Draudžiama kišti po vamzdžiais gabalėlius medžio, akmenis ar plytgalius, siekiant turėti norimą vamzdžių nuolydį. Vamzdžių užpildymo iš šono sluoksnis turi garantuoti tinkamą atramą vamzdžiams, todėl svarbu sutankinti tą sluoksnį, suminant kojomis. Išlyginimo ir apibėrimo sluoksniui naudojamos medžiagos turi atitikti tokius kriterijus:

-dalelių dydis neturi viršyti 16 mm;

-8 ir 16 mm dalelių kiekis neturi viršyti 10 %;

-medžiaga neturi būti sušalusi;

-negalima naudoti aštrių nuolaužų ar kitokių skaldytų medžiagų.

Apibėrimą reikia tęsti, kol bus pasiektas vamzdžio apsauginės zonos viršutinis lygis t.y. tol, kol sutankintas sluoksnis virš vamzdžio sieks 30 cm. Vykdam žemės apibėrimą, neleistina žemių ant vamzdžių pilti tiesiai iš savivarčio. Grunto sutankinimui naudoti medinius plūktuvus. Naudoti metalinius plūktuvus galima ne arčiau kaip per 10 cm nuo vamzdžio. Grunto sutankinimo laipsnis – ne mažiau kaip 90 %.Mechaniškai trombuoti gruntą galima tik tada, kai virš vamzdžio yra užbertas apsauginis sluoksnis, kurio storis trombuojant rankomis, - 0,30 m, trombuojant vibraciniu plūktuvu - 0,50 m. Paskutinis tranšėjos užpylimas

SR2024-001-TP-VN-TS	LAPAS	LAPŲ	LAIDA
		16	26

atliekamas gruntu, atsižvelgiant į konstrukciją virš vamzdyno(važiuojamoji dalis, žalia zona, šaligatvis ar pan.).

4.4.5 Vamzdynų prastūmimas

Vadovautis konkrečios technologijos reikalavimais bei statybų organizavimo dalies projektu. Uždaro tiesimo galimybę įvertinti statybos vietoje, tiksliai įvertinus esamus tinklus, kurių geodezinių duomenų negauta.

Projektuojamas remiantis rekomendacijomis dėl pneumosmūginių mašinų panaudojimo, klojant komunikacijas uždaru būdu. Darbas su pneumosmūginėmis mašinomis įmanomas esant aplinkos temperatūrai nuo - 20°C iki + 45°C.

Tiesiant vandentiekio tinklus po gatve, pasirinktas apsauginis futliaras iš storasienių plieninių vamzdžių apytiksliai dvigubo didesnio skersmens. Futliaro Ø 500 mm.

Pirmiausia turi būti atlikti prastūmimai ir tik po to klojama trasa, kad esant paklaidai, būtų galima pakoreguoti nuolydžius ir altitudes.

Prastumiant vamzdžius atviru galu altitudžių nuokrypius galima sumažinti.

Prastumiant vamzdžius atviru galu minimalus gylis negali būti mažesnis kaip 1,0 m iki vamzdžio viršaus.

Vamzdžiai, naudojami betranšėjiniam klojimui turi atitikti GOST 10704-91, jų galai turi būti lygūs, suvirinti išilgai ar spirališkai, dengti lygiu polietilenu, netinka bitumu dengti vamzdžiai. Vamzdžio sienelės storis priklauso nuo skersmens ir prastūmimo ilgio.

Darbo duobės ilgio $L=L_v+L_{mašinų}$ ilgis, o plotis $B=D+1,2=1,6$ m.

Priėmimo duobė 1,5 cm pločio, 2,0 m ilgio, $H=H_{vamzdžio} + 0,5$ m.

Tikslesnis darbų aprašymas rengiamas projekto statybos darbų organizavimo dalyje.

4.5 Vamzdynų bandymas ir valymas

4.5.1 Bendrieji reikalavimai

Montavimo metu ir po jo Rangovas privalo imtis priemonių ,tarp jų ir aprūpinimo kaisčiais, kur reikalinga, kad vamzdynas būtų apsaugotas nuo užteršimo atliekomis. Prieš pradėdant vamzdžio bandymus Rangovas privalo patikrinti ar vamzdynas švarus ir neužkištas.

Rangovas turi pateikti visą reikiamą įrangą ir įrengimus, kurie gali būti reikalingi vamzdynų išbandymui nurodytais slėgiais. Rangovas atsako už aprūpinimą vandeniu bandymams ir panaudoto vandens išleidimą , kaip numatyta sutartyje.

Jei kuris nors patikrinimas duotų nepatenkinamus rezultatus ar kuris nors bandymas nepavyktų, rangovas savo sąskaita iš naujo atlieka darbus , kuriuose rasti defektai ir pakartoja bandymus.

Pradėti eksploatuoti vamzdynus galima tik jiems išlaikius bandymus.

Vamzdynai išbandomi juos paklojus , prieš užpilant. Neslėginiai vamzdynai su šuliniais turi būti išbandomi ir po užpylimo, patikrinant infiltraciją.

Rangovas atlieka visų vamzdžių bandymus slėgiu ir sandarumo bandymus. Rangovas pasirūpina visa bandymams reikalinga darbo jėga ir įranga. Už vandenį moka Rangovas, taip pat jis turi numatyti galimas gabenimo ar siurbimo išlaidas.

Rangovas pateikia visus slėginius siurblius, vamzdžių kamščius, aklinuosius flanšus, manometrus ir kt., reikalingus išbandyti slėgiu visą Sutarties apimamą vamzdyną. Bandymai slėgiu ir jų registravimas atliekamas pagal Lietuvoje galiojančias normas ir taisykles.

Dėl mechaninių ir elektros įrengimų galutinio išbandymo ir priėmimo tvarkos nesitariama tol, kol visi vamzdžiai neišbandomi slėgiu Inžinierių tenkinančiu būdu.

Reikiamai priėmus visus vamzdynus ar jų dalis, pasirodošama vamzdynų perdavimui eksploatuojančiai įmonei.

“Medžiagų ir įrenginių kiekių žiniaraštyje” numatomos išbandymo kainos turi mažiausiai apimti šiuos darbus:

Patekimas į išbandymo vietą;

Išbandymui skirtos įrangos sumontavimas;

Aprūpinimas vandeniu;

Aprūpinimas reikiamomis atramomis, sutvirtinimais ir kt.;

Išbandymo atlikimas;

Inžinieriaus patvirtintas bandymų pažymėjimas.

Visi slėginiai vamzdynai išbandomi pagal LST EN 805 reikalavimus.

Neslėginių linijų (savitakiniai nuotekų vamzdžiai) išbandymas turi būti atliekamas pagal LST EN 1610 reikalavimus.

4.5.2 Neslėginių vamzdžių išbandymas

	LAPAS	LAPŲ	LAIDA
SR2024-001-TP-VN-TS	17	26	0

Neslėginiai vamzdžiai, pakloti atviroje tranšėjoje, turi būti išbandomi po jų sujungimo prieš užpilant, išskyrus atvejus, kai užpylimas reikalingas stabilumui palaikyti bandymų metu.

Kiti bandymai atliekami po užpylimo gruntu.

Neslėginių vamzdžių išbandymas vandeniū

Iki 800 mm skersmens neslėginiams vamzdžiams bandomasis slėgis turi būti min. 1,2 m vandens stulpas virš vamzdžio viršaus ar gruntinio vandens lygio, žiūrint, kuris iš jų aukštesnis aukščiausiam taške ir ne didesnis nei 6 m žemiausiam atkarpos taške. Didelio nuolydžio vamzdynas turi bandomas etapais tais atvejais, kai max. slėgis, kaip nurodyta aukščiau, būtų viršytas bandant visą atkarpos ilgį.

Vamzdynas turi būti pripiltas vandens ir min. 2 valandoms paliktas, tada vanduo papildomas iš matavimo indo 5 min. intervalais, registruojant vandens kiekį, reikalingą pirminiam vandens lygiui palaikyti. Jei nenurodyta kitaip, vamzdyno tarpas laikomas išbandytu ir priimamas, jei po 30 min. papildymui sunaudoto vandens kiekis yra mažesnis nei 0,5 ltr. vienam tiesiniam nominalaus skersmens metrui.

Neslėginių vamzdynų išbandymas oru

Išbandant oru neslėginius vamzdžius, tinkamomis priemonėmis pumpuojamas oras, kol prie sistemos prijungtame "U" vamzdyje parodomas 100 mm vandens stulpo slėgis. Vamzdynas bus priimtas, jei oro slėgis po 5 minučių, toliau nepumpuojant, po stabilizavimosi, išlieka 75 mm vandens stulpo. Šio testo reikalavimų neįvykdymas netrukdo priimti vamzdyną, jei vėliau, Projekto vadovui nurodžius, sėkmingai atliekamas išbandymas vandeniū pagal šias technines specifikacijas.

Infiltracija

Po užpylimo neslėginiai vamzdžiai ir šuliniai turi būti išbandomi, patikrinant infiltraciją. Visi įleidimai į sistemą turi būti veiksmingai uždaryti ir bet koks likutinis įtekėjimas laikomas infiltracija.

Vamzdynas su šuliniais priimamas, jei infiltracija, įsk. infiltraciją į šulinius, po 30 min. neviršija 0,5 ltr. vienam nominalaus skersmens tiesiniam metrui.

Nežiūrint sėkmingo šio bandymo atlikimo, jei yra pastebimas koks nors vandens įtekėjimas į vamzdyną taške, kurį galima nustatyti vizualiai ar TVD patikrinimo būdu, Rangovas imasi reikiamų priemonių tokiai infiltracijai sustabdyti.

Gruntinių vandens lygis aukštesnėje vietoje esančiame šulinyje turi būti 0,5 m žemiau nei žemesnėje vietoje esančiame šulinyje. Užpildžius vamzdžius vandeniū ir kai aukštesnėje vietoje esančiame šulinyje vandens lygis yra 0,5 m aukščiau už viršutinę išmetamą angą, reikia nutraukti vandens tiekimą ir pilnai užpildytą vamzdį palikti vienai valandai, kad jis nusiorintų ir stabilizuotųsi vandens lygis šuliniuose.

4.5.3 Nuotekų vamzdyno patikrinimas video sistema užbaigus darbą

Priimamo naudoti nuotakyno (išskyrus išvadus) vamzdžių ir jų sandūrų kokybė iki priimamojo bandymo turi būti patikrinta televizine diagnostine aparatūra.

Atlikus paklotų vamzdynų išbandymą, Rangovas turi pateikti Inžinieriui užbaigto nuotekų vamzdyno vidaus būklės video (TVD) medžiagą. Televizinė vamzdynų diagnostika turi būti vykdoma pagal Lietuvos STR 2.07.01:2003. Patikrinimai video sistema taikomi ir visiems renovuotiems vamzdynams baigus juos kloti.

Reikalavimai televizinei vamzdynų diagnostikai (TVD):

Tekstas
Darbai vykdomi įmonės, turinčios šioje srityje ne mažiau kaip 5 metų darbo patirtį ir televizinės diagnostikos darbų atlikimui atestatą.
Naudojama mobili televizijos studija, skaitmeninės vaizdo kameros.
Duomenys surašomi naudojant programinę įrangą.
Vamzdyno defekto objektyvaus įvertinimo būdai: - lazerinė defekto dydžio nustatymo sistema - tikslumas +/- 0,1mm;
Atkarpoje tarp šulinių patikrinamas nuolydis ir nubraižomas grafikas (procentinis ir absoliutinis).
Galimybė video įrašą perrašyti į CD kompaktinius diskus VMF arba AVI formatais.
Nufilmuota medžiaga protokoluojama, pateikiama televizinės vamzdynų apžiūros ataskaita.
Informacija pateikiama pagal kompiuterinės duomenų bazės reikalavimus ir užsakovo pageidaujama formatais. Esant mobiliojo ryšio paslaugai, turi būti galimybė pateikti TVD duomenis elektroniniu paštu per internetą, skubių sprendimų priėmimui.
Pagal pareikalavimą, TVD ataskaitos ir skaitmeninės spalvoto vaizdo nuotraukos turi būti spausdinamos TVD automobilyje, tame pačiame objekte.
Personalas turi būti apmokytas įmonėje gaminančioje telediagnostikos įrangą ir turėti tai patvirtinantį dokumentą.

Inžinieriui bei eksploatuojančiai įmonei pateikiama:

spalvoto vaizdo juosta;

darbo ataskaita pagal Lietuvos ir ES standartus, pateikiant labai defektuotų vietų spalvotas nuotraukas; tinklo nuolydžio grafikas.

TVD įrangą turi būti įmanoma tirti iki 350 m ilgio nuotekų vamzdyną, kai jis prieinamas iš abiejų galų, arba iki 150 m ilgio, kai naudojamas savaeigis įrenginys ir priėjimas įmanomas tik iš vienos pusės. Rangovas

SR2024-001-TP-VN-TS	LAPAS	LAPŲ	LAIDA
	18	26	0

užtikrina, kad ši įranga būtų geros darbinės būklės ir kiekvienos darbo pamainos pradžioje Inžinieriui patvirtina, kad turima visa reikiama geros darbinės būklės įranga.

Tyrimo įrangos sudėtyje turi būti priemonės TVD kamerai stabiliai gabenti per tiriamąjį vamzdinį. TVD kamera turi nuolat būti ties apskritos formos vamzdinio centrine ašimi arba arti jos.

Įrangos sudėtyje turi būti pakankamai kreiptuvų ir velenėlių, kad tyrimo metu pakabos būtų patrauktos nuo vamzdžių bei angų konstrukcijų, ir visi TVD įrangos kabeliai ir laidai, skirti kameros padėčiai vamzdyne nustatyti, kurie, eidami per matavimo įrangą ar virš jos, turi būti, kur įmanoma, įtempti ir statmeni.

TVD sistemoje turi būti skaitmeninė spalvoto vaizdo kamera.

4.5.4 Slėginių vamzdinių išbandymas

Vamzdynai išbandomi juos paklojus, prieš užpilant jungtis ir fasonines dalis, nebent jei užpylimo reikėtų darbo stabilumui ir saugumui.

Kiekviena atkarpa pamažu pripildoma vandens, pamažu išstumiant orą iš vamzdžių. Turi būti išbandoma ir visa vamzdžių armatūra. Ši bandymo procedūra vykdoma pumpuojant vandenį į bandomos atkarpos žemiausią tašką. Rangovas pasirūpina šioms bandymams reikalingais slėgio matuokliais. Kiekvienas turi būti patikrintas ir jo tikslumas sertifikuotas, pažymint datą. Sertifikatas pateikiamas Projekto Inžinieriui.

Ištekančio vandens kiekis ltr./m/h neturi viršyti kiekio, apskaičiuoto pagal formulę:

$$Q=(LxDx\sqrt{P})/71,526$$

kur:

Q= leidžiamas ištėkis, ltr./h;

L= bandomo vamzdžio ilgis, m;

D= vamzdžio vidinis skersmuo, mm;

P= vidutinis slėgis bandymo metu, bar.

Leidžiamas ištėkis iš bandomojo vamzdinio ruožo pateiktas lentelėje.

Nominalus vamzdžio skersmuo DN, mm	100	150	200	250	300	400	500	600
Leidžiamas ištėkis, ltr/h	0.39	0.59	0.80	0.99	1.19	1.58	1.97	2.38

Jeigu testų metu nustatomi defektai, Rangovas turi juos nedelsdamas pašalinti savo sąskaita. Rangovas kartoja testą, kol defektų nebėla ir kol pasiekiami aukščiau nurodyti rezultatai.

Nežiūrint bandymų rezultatų, bandymų metu vamzdynai apžiūrimi kartu su Projekto vadovu ir pašalinami visi rasti defektai.

4.5.5 Nuotekų tinklų valymas

Prieš pradėdant eksploatuoti nuotekų vamzdinį vamzdžiai ir šuliniai turi būti išvalyti, išplauti, hidrauliškai išbandyti, atlikta TV apžiūra.

5. PAVIRŠINIO VANDENS SURINKIMO LATAKAI

PAVIRŠINIŲ NUOTEKŲ SURINKIMO LATAKAS

Paskirtis: latakai skirti linijiniam lietaus nuotekų nuo kietų dangų arba lietaus vamzdžių surinkimui ir nuvedimui į lietaus nuotekų tinklus.



Latakų aprašymas: latakai turi būti U formos polimerbetoniniai elementai su integruotomis polimerbetoninėmis vienalytėmis grotelėmis. Latakų linija turi susidėti iš 1000 mm ilgio elementų. Pilną latakų sistemą sudaro latakai, reviziniai elementai, įtekėjimo dėžės, ketinės grotelės revizijoms ir įtekėjimo dėžėms, nešmenų krepšelis ir galinės sienelės.

Latakų aprova klasė: D400 pagal EN 1433

Briauna: Polimerbetonis

Vidinis latakų plotis: 200 mm

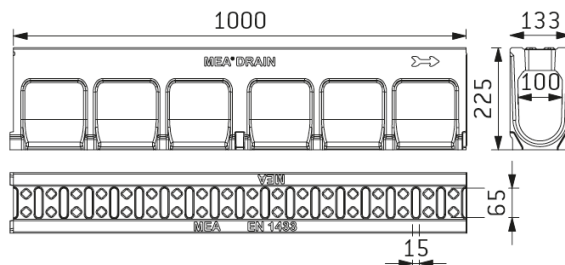
Išorinis latakų plotis: 200 mm

Išorinis latakų aukštis: 225 mm

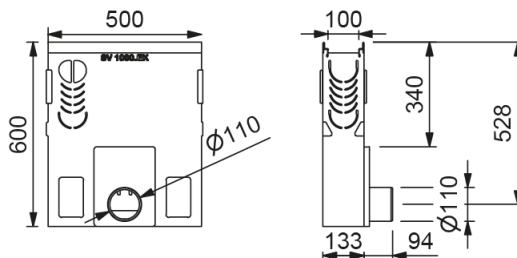
Latakų ilgis: 500-1000 mm

Latakų grotelės: Polimerbetonis D400 aprova pagal EN 1433

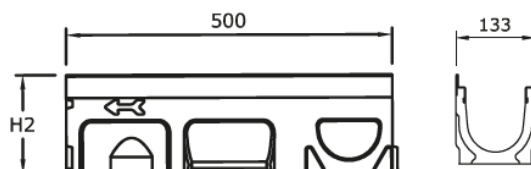
	LAPAS	LAPŲ	LAIDA
SR2024-001-TP-VN-TS	19	26	0



Įtekėjimo dėžė: Polimerbetonis, E600 apkrova pagal EN 1433. Kartu su nešmenų krepšiu, ištekėjimas per d110 atvamzdį. Briauna – kalus ketus.



Reviziniai elementai: Polimerbetonis, E600 apkrova pagal EN 1433. Aukštis (H2) – 225mm. Briauna – Kalus kaetus.



Įtekėjimo dėžės ir revizinio elemento grotelės: Kalus ketus, D400 apkrova pagal EN 1433. Grotelių pratekėjimo ertmės 186 cm²/m, 5/100.



MECHANINĖS SAVYBĖS

Latakų medžiaga - polimerbetonis, kuris turi atitikti žemiau išvardintus kriterijus:

- Gniuždymo stipris: $\geq 90 \text{ N/mm}^2$
- Lenkiamasis stipris: 22 N/mm^2
- Elastingumo modulis: $25000\text{-}35000 \text{ N/mm}^2$
- Tankis: $2,1\text{-}2,3 \text{ kg/dm}^3$
- Tiesinio plėtimosi koeficientas: apytiksliai $1,45 \times 10^{-5} \text{ 1/K}$
- Vandens penetravimo lygis: 0 mm
- Vandens absorbcija: $< 0,05\%$
- Atsparumas šalčiui: iki -50°C
- Atsparumas karščiui: 100°C pastovi apkrova, iki 200°C su apkrova iki 5 min trukmės.

Kiekvienas revizinis elementas ar įtekėjimo dėžė turi būti komplektuojamas su grotelėmis, kurios rakinamos keturiais varžtais, kurie turi apsaugoti lataką, tiek nuo skersinio, tiek nuo išilginio poslinkio.

MONTAVIMAS

1. Išskaskite tinkamo pločio griovelį, į kurį tilptų bent 8 cm betoninė danga (vadovaujiamasi apkrovos klasės A15 montavimo sluoksnių matmenimis, betoninės dangos sluoksnį parinkite pagal Jūsų konkrečiu atveju nurodytą apkrovų klasę). Didesnės apkrovos atveju, žr. montavimo pvz., būtina užtikrinti dirvožemio arba griovelio apačios apkrovos galimybes arba, jei būtina, atitinkamai paruošti vietą. Būtina užtikrinti minimalią, apkrovos klasę atitinkančią montavimo instrukcijose nurodytą betono kokybę.

2. Kiekvieno latakų elemento tėkmės kryptis yra pažymėta rodyklėmis, kurios nurodo ištekėjimo vietą.

3. Esant nuolydžiui, ant drenažo latakų korpuso esantis numeris nurodo jo vietą drenažo linijoje (didžiausias numeris montuojamas prie įtekėjimo dėžės), pvz. Nr. 1010 /1011 /1012.

4. Išdėstykite latakų elementus planuojama tvarka šalia iškasto griovelio (pagal turimą montavimo planą).

SR2024-001-TP-VN-TS	LAPAS	LAPŲ	LAIDA
	20	26	0

5. Jei būtina, latakų išleidimo anga gali būti išmušta specialiai paruoštoje gamyklinėje vietoje. Pirmiausia, tinkamu gražtu iš išorės pragrežkite apskritimą aplink angą, apverskite lataką, šalia angos atremkite medinį pagali ir atsargiai iš vidaus iškalkite plaktuku.

6. Įtempkite lyną, kuris nurodytų Jums latakų paviršiaus altitudę, pilkite į griovelį betoną ir įdėkite lataką, pradėdami nuo drenažo angos (t. y. įtekėjimo indo). Sumontuokite įtekėjimo ir nuosėdų indą pagal latakų montavimo pavyzdžius (betono korpuso storį). Klodami latakus laikykitės rodyklėmis išleidimo angos link nurodytos krypties. Latakų pradžioje ir pabaigoje uždėkite atitinkamus dangtelius. Prijunkite išleidimo angą prie kanalizacijos sistemos.

7. Sutvirtinkite latakų dalis ir apsaugokite jas nuo šoninio spaudimo arba įstatykite groteles į latakus. Saugokite groteles nuo betono. Prisukamų grotelių atveju, neviršykite 20 NM sukimo jėgos.

8. Betonų sluoksnį denkite tolygiai iš abiejų latakų pusių. Betoninių paviršių ar judančio šaligatvio atveju pasirūpinkite išplėtimo jungtimis, t. y. plėtimosi jungtys negali kirsti drenažo linijos. Niekomet nemontuokite plėtimosi jungčių tiesiai į lataką. Montuokite šone, palei latakų įdėklą, 3–5 mm aukščiau nei latakų viršutinis kraštas.

9. Nuo grotelių, latakų ir drenažo angų nuvalykite bet kokį purvą, įdėkite groteles ir tvirtai pritvirtinkite jas prie drenažo latakų korpuso naudodami grotelių apsaugas (remiantis DIN EN 1433, grotelių apsauga privaloma nuo C 250 apkrovos klasės). Prisukamų grotelių atveju, neviršykite 20 NM sukimo jėgos.

6. POŽEMINIŲ KOMUNIKACIJŲ ŽYMĖJIMO STOVO IR LENTELĖS REIKALAVIMAI

Požeminių komunikacijų žymėjimo ženklai statomi lauko inžineriniams tinklams pažymėti vietoje. Ženklams pritvirtinti naudojamos pastatų sienos, metalinės ir gelžbetoninės elektros tinklų atramos, tvoros. Ženklai tvirtinami nuo 1,3 m iki 1,7 m aukštyje. Tais atvejais, kai nėra pastatų ir atramų, jie montuojami ant apvalių, cinkuotų plieninių vamzdžių $\geq DN32$ mm, sienelės storis $\geq 2,9$ mm, aukštis nuo 1,3 m iki 1,7 m.

Lentelės yra kvadratinės plokštelių formos pagamintos iš SA termoplastiko arba kitos lygiavertė medžiagos. Lentelės matmenys 140 x 100 mm (galima paklaida +/- 10 proc.)

Ženkluose turi būti nurodomas atstumas nuo ženklo iki šulinio liuko centro. Ženklo kamputyje turi būti nurodomas spalvinis simbolis, leidžiantis nustatyti inžinerinio tinklo paskirtį:

- Vandentiekui – mėlyna lentelė su baltomis raidėmis;
- Nuotekoms – žalia lentelė su baltomis raidėmis;
- Hidrantams – raudona lentelė su baltomis raidėmis.
-

7. PAVIRŠINIŲ NUOTEKŲ VALYMO ĮRENGINYS

Naftos skirtuvo paskirtis

Gaminys skirtas teritorijai – automobilių stovėjimo aikštelių, pramoninių zonų, automobilių trasų, gatvių, garažų ar autoservisų – lietaus nuotekų arba gamybinių nuotekų valymui.

Skirtuvas naudojamas smėlio/purvo ir naftos produktų valymui iš nuotekų – tiek lietaus vandens, tiek pramonės ar gamybinių nuotekų.

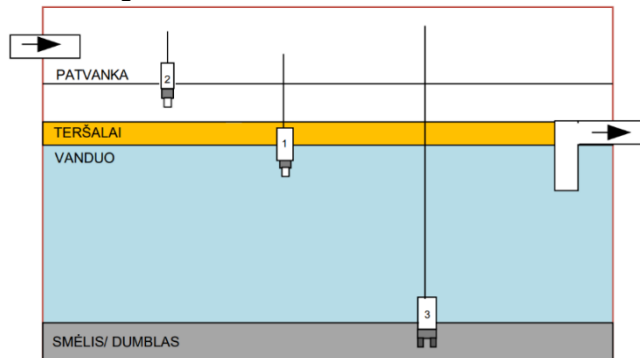
Skirtuvas įrengiamas grunte – todėl eksploatavimo sumetimais rekomenduojame sumontuoti $\geq \varnothing 1000$ mm G/B paaukštinimo žiedus su lipynėmis ir atitinkamos apkrovos dangčiais.

Naftos skirtuvo sudėtis

Naftos skirtuvą turi sudaryti: G/B monolitinė talpa su smėlio/purvo nusodintuvu ir naftos atskyrimo zona, perdangos plokštė su DN600 aptarnavimo anga, srauto reguliavimo kamera, koalescencinis filtras, avarinis automatinis uždoris, mėginių paėmimo vieta prie išleidimo vamzdžio, ketinis dangtis, paaukštinimo žiedai (jeigu reikalingi), signalizavimo sistema.

Signalizavimo sistemos sudėtis

Skirtuvas turi būti komplektuojamas su susikaupusių naftos (1) ir patvankos (2) bei smėlio/ dumblo teršalų (3) jutikliais. Trijų jutiklių sistema su signalizavimo bloku maitinama iš elektros srovės tinklo 230 V.



SR2024-001-TP-VN-TS	LAPAS	LAPŲ	LAIDA
	21	26	0

Pagal poreikį signalizavimo blokas gali turėti integruotą GSM modulį, kai pavojaus signalizavimo įrenginys, automatiškai perduoda pavojaus/avarinį signalą žmogui arba įmonei, kuri atsakinga už skirtuvo išvalymą/ priežiūrą, taip pat saulės bateriją, kai nėra galimybės iki signalizavimo įrenginio privesti jėgos kabelio.

Naftos skirtuvo veikimo principas ir trumpas aprašymas

Srauto reguliavimo kamera – tai mechaninis regulatorius, kuris kontroliuoja į sistemą tekančio lietaus ir polaidžio vandens srautą ir valymui į skirtuvų sistemą nukreipia tik apskaičiuotą srautą. Srauto reguliavimo kameroje įmontuotas apvedamojo kanalo atvamzdis, kuriuo aplenkiant skirtuvų sistemą, nukreipiamas srautas, viršijantis apskaičiuotąjį.

Iš srauto reguliavimo kameros lietaus nuotekų srautas, skirtas valymui, patenka į smėlio/purvo nusodintuvą, kur atskiriamas smėlis ir skendinčios medžiagos. Smėlis ir skendinčios medžiagos nusėda ant skirtuvo dugno. Iš smėlio/purvo nusodintuvo užterštas vanduo teka į naftos skirtuvą ir prateka pro koalescencinį filtrą, kur atskiriami naftos produktai. Atskirti naftos produktai išplaukia į paviršių. Susikaupus numatytam naftos produktų kiekiui, avarinis automatinis uždoris uždaro ištekėjimą.

Išvalytas vanduo per išleidimo vamzdį nuteka į kanalizaciją arba į paviršinius vandens telkinius.

Naftos skirtuvo techniniai parametrai

Naftos skirtuvo valytinas srautas: 6 l/s

Naftos skirtuvo maksimalus praleidžiamas srautas: 60 l/s

Išvalymo lygis: ≤1 mg/l pagal naftos produktus, <30 mg/l pagal smėlio daleles

Vamzdžių pajungimas (įtekėjimas/ ištekėjimas): d200

Suakapiamas naftos produktų kiekis: 550 l

Apžiūros dangtis: DN 600 mm, su betono užpildu, D400 apkrova

kg

Medžiagos ir atsparumas

Gelžbetonis, iš kurio išlietas naftos skirtuvas ir perdangos plokštė. Hidrotechninis betonas turi atitikti C35/45 XF3 XA2. Vidinis skirtuvo paviršius turi būti padengtas trisluoksniu hidroizoliacijos sluoksniu.

Plastikas (PE/PVC/PP), iš kurio pagamintos vidinės skirtuvo detalės (įtekėjimo/ištekėjimo vamzdžiai, apsauginė sklendė), įtekėjimo ir ištekėjimo atvamzdžiai.

Kalusis ketus, iš kurio pagamintas naftos skirtuvo apžiūros dangtis (apžiūros dangtis papildomai užpildytas betonu) turi atitikti LST EN 124 ir D400 apkrovos klasę.

Sandarinimo tarpikliai, skirti skirtuvo sandūrų su įtekėjimo/ištekėjimo vamzdžių užsandarinimui iš butadiennitrilinio kaučiuko.

Sintetinės medžiagos, iš kurio pagamintas naftos skirtuvo koalescencinis filtras. Koalescencinį filtrą sudaro HDPE krepšys su ant jo sumontuotu sintetinės medžiagos audeklu. Koalescencinio filtro viduje sumontuotas automatinis avarinis uždoris. Šį įtaisą sudaro HDPE korpuso plūduras užpildytas lengvesniu skysčiu nei švarus vanduo. Šis plūduras plūduriuoja vandenyje ir skęsta skysčiuose, kurių tankis ≤ 0,95 g/cm³.

8. NUOTEKŲ SIURBLINĖ

8.1 Nuotekų siurblinės techniniai reikalavimai

Gaminio tipas ir paskirtis. Nuotekų siurblinės projektuojamos kaip lokalsios siurblinės kvartalo ar jo dalies (gatvės) reikmėms ir numatomos II patikimumo kategorijos su ARĮ (tiekimu patikimumas). Jos turi būti su nemažiau kaip su dviem siurbliais ir elektros energija maitinamos kaip II kategorijos (elektros tiekimu pertrauka iki 2,5 valandos) vartotojas. Visi siurbliai kiekvienoje siurblinėje turi būti vieno tipo ir vieno gamintojo.

Turi būti statomos tik požeminės nuotekų siurblinės. Požeminė hidrostatinė vertikali cilindro formos talpa komplektuojama su nuotekų siurbliais, vidaus vamzdynu ir kita įranga, skirta nuotekų surinkimui ir transportavimui iš žemiausio į aukštesnį nuotakyno tašką.

Konstrukciniai parametrai:

- Siurblinės talpa gaminama iš sustiprinto stiklo pluošto (GRP), polietileno (HDPE), užtikrinančio 100 procentų sandarumą ir laikomąją gebą pagal LST EN 12050-1:2015 standartą arba lygiavertį.
- Kai talpa iš sustiprinto stiklo pluošto (GRP), leidžiama iki 8 m gylio ir iki 4 m diametro.
- Kai nuotekų siurblinės talpa iš polietileno (HDPE), leidžiama iki 8 m gylio ir iki 3 m diametro.
- Kai siurblinės talpa yra daugiau negu 3 m gylio, talpos skersmuo turi būti ne mažiau nei 1,5 m skersmens.
- Siurblinės konstrukcija turi būti tokia, kad atlaikytų gruntoir gruntinio vandens apkrovas, bei temperatūrinius svyravimus.
- Virš žemės paviršiaus talpa turi būti išlindusi ne mažiau 30cm ir turi turėti šiluminę izoliaciją apsaugai nuo užšalimo iš išorės ne mažiau kaip iki 1,5 m gylio. Korpuso šiluminė izoliacija turi būti sandariai uždengta tokia pačia medžiagakaip ir korpuso medžiaga. Įlipimui į siurblinę ar įrangai iš siurblinės iškelti, turi būti numatyti patogiai ir saugiai aptarnaujami vienas ar keli dangčiai. Dangtis (-iai) turi būti apšiltinti. Dangčio šiluminė izoliacija turi būti sandariaiuždengta tokia pačia medžiaga kaip ir siurblinės dangčio medžiaga. Dangtis turi būti varstomas su visa šilumine izoliacija. Dangtis turi būti apšiltintas ir siurblinės cilindrinėdalis turi būti atveriamas

SR2024-001-TP-VN-TS	LAPAS	LAPŲ	LAIDA
	22	26	0

visu skerspločiu.

Nuotekų siurblinę projektuojant važiujamoje dalyje, reikalingi projektiniai sprendimai, kuriais būtų numatomas papildomos konstrukcijos perimančios transporto apkrovas, apsaugančios siurblinių talpas nuo gniuždymo. Šiuo atveju siurblinės aptarnavimui, gali būti numatomos kelios standartinės landos su dangčiais, siurblių, nešmenų krepšio ir/ar kitos įrangos saugiam iškėlimui.

Siurblinės komplektacija:

Siurblinė komplektuojama remiantis projektiniais sprendimais:

- Siurblinėje turi būti sumontuota ne mažiau dviejų siurblių, prireikus galinčių dirbti kartu. Siurblių techninius parametrus žiūrėti „Nuotekų siurblių techniniuose reikalavimuose“.
- Siurblių iškėlimo kreipiančiosios turi būti iš nerūdijančio plieno AISI 316. Skersmuo, sienelės storis parenkama pagal siurblius.
- Siurblinėje turi būti du ventiliacijos vamzdžiai iš PVC, PE arba nerūdijančio plieno, ne mažiau kaip DN100, su kvapošalinimo anglies filtrais, apsaugančiais aplinką nuo kenksmingų medžiagų ir nemalonaus kvapo.
- Nešmenų krepšys. Montuojamas, kai nėra įrengiamos smulkinančios grotos. Krepšio viršus viename lygyje su įtekėjimo vamzdžio apačia. Krepšio protarpiai 20x20 mm. Nešmenų krepšys, gaminamas iš nerūdijančio plieno AISI 316.
- Siurbliai su smulkintuvais montuojami siurblinėse iki 5 l/s.
- Smulkinančios grotos montuojamos siurblinėse nuo 5,1 l/s
 - montuojama talpoje, kai siurblinės skersmuo daugiau arba lygu 2 m;
 - montuojama šulinyje prieš nuotekų siurblinę, kai siurblinės skersmuo mažiau negu 2 m.
- Kopėčios, aptarnavimo aikštelės pagamintos iš nerūdijančio plieno AISI 316.
 - Kai nuotekų siurblinės diametras 1,5 m ir daugiau montuojama montažinė aikštelė su kopėčiomis.
 - Kai nuotekų siurblinės diametras mažiau 1,5 m, montuojama aikštelė su kopėčiomis arba tik kopėčios. Kopėčios turi būti nuo viršaus iki siurblinės talpos dugno.
- Ant vamzdžio, įtekančio į siurblinę, statoma peilinė sklendė (techniniai reikalavimai sklendei nurodyti Bendrovės patvirtintoje techninėje specifikacijoje „Nuotekų peilinės sklendės“).
 - Peilinė sklendė montuojama talpoje, kai siurblinės skersmuo daugiau arba lygu 1,5m.
 - Peilinė sklendė montuojama šulinyje prieš siurblinę arba požeminę įrangą, kai siurblinės skersmuo yra mažiau nei 1,5 m.
- Naudojamos rankinio valdymo flanšinės sklendės turi atitikti UAB „Vilniaus vandenys“ keliamus techninius reikalavimus.
- Naudojami atbuliniai vožtuvai skirti slėginiam nuotakynui turi atitikti UAB „Vilniaus vandenys“ keliamus techninius reikalavimus.
- Požeminėse nuotekų siurblinėse vidaus vamzdynu naudojamas nerūdijantis plienas ne žemesnės nei AISI 316 klasės.
- Vamzdynai, fasoninės dalys jungiami flanšais arba suvirinant. Tvirtinimo elementai (varžtai) iš nerūdijančio plieno AISI 316. Flanšai turi turėti sertifikatus remiantis EN10204-3, LST EN 1092-2 standartais.
- Apskaita privalomai montuojama I kėlimo siurblinėse ir siurblinėse, kai debitas yra 2 l/s ir daugiau.
 - Kai užtikrinami reikalavimai atstumui, debitmatis montuojamas nuotekų siurblinės talpoje.
 - Kai nėra užtikrinami reikalavimai atstumui, debitmatis šulinyje už nuotekų siurblinės. Naujai projektuojamose siurblinėse debitmatis turi būti suprojektuotas siurblinėje, kai debitas yra 2 l/s ir daugiau.

Ekspluataciniai parametrai Siurblinės darbas turi būti automatizuotas, ji turi veikti nuo nuotekų lygio rezervuare. Siurblinė turi būti integruota į UAB „Vilniaus vandenys“ dispečerizacijos sistemą (SCADA) ir atitikti jos reikalavimus.

Reikalavimai aplinkai.

Apsauginės zonos aptvėrimas tinklo tvora arba antivandalinėmis grotomis su apsauginiu atitvaru.

- Kai nuotekų siurblinės teritorija aptveriamą, tai tvėriama cinkuoto metalo segmentine tvora, kurios aukštis 1,80 m. Tvoros stulpelių aukštis 2,5 m. Stulpeliai įbetonuojami C 20/25 klasės betonu. Tvoros vielos storis ne mažiau kaip 3,0 mm. Įvažiavimui numatomi dvivėriai rakinami vartai (2 vnt. x 1,75 m (vartų plotis) x 1,8 (aukštis)). Įrengtas apšvietimas siurblinės darbo zonoje.

8.2 Nuotekų siurblių techniniai reikalavimai

Siurblių reikalavimai. Siurbliai turi būti išbandyti gamykloje pagal tarptautinį ISO9906 (priedas 3B) standartą. Pateikti bandymo protokolo kopiją gaminiui arba gaminių partijai.

Siurblio darbo kreivių tolerancija turi atitikti ISO 9906 (priedas 3B) reikalavimus.

Darbinė terpė. Buitinių ir gamybinių nuotekų mišinys - koroziją sukelianti terpė su abrazyvo (smėlio) dalelėmis ir kietomis dalelėmis iki 40 mm. Darbinės terpės temperatūra iki 40 °C.

SR2024-001-TP-VN-TS	LAPAS	LAPŲ	LAIDA
	23	26	0

Siurblių elektriniai parametrai:

- Srovė: kintama, dažnis: 50 Hz;
- El. dalies apsaugos (hermetiškumo) klasė ne žemesnė kaip IP 68 (IEC 34-5 standartas);
- El. dalies temperatūrinės izoliacijos klasė: ne žemesnė nei F;
- Drėgmės patekimo į el. dalies korpuso vidų jutiklis (siurbliams virš 4 kW);
- Drėgmės tepale jutiklis (siurbliams virš 4 kW);
- El. variklį išjungianti apsauga nuo perkaitimo (termokontaktas).

Siurblių konstrukciniai parametrai:

- Siurblys ir variklis viename agregate;
- Veleno guoliai nereikalaujantys priežiūros visą tarnavimo laikotarpį;
- Prijungimas prie vamzdyno be tvirtinimo varžtų (panardinamiems siurbliams) arba flanšinis (sausai montuojamiems siurbliams) pagal LST EN 1092-2 standartą arba lygiavertį.

Siurblių medžiagos:

- Siurblio korpusas: ketaus EN 1561 ne žemesnis nei EN- GJL-200 ir/arba nerūdijantis plienas ne žemesnis nei AISI304 arba lygiavertė medžiaga;
- Darbo ratas: ketaus EN 1561 ne žemesnis nei EN- GJL-200 ir/arba nerūdijantis plienas ne žemesnis nei AISI 316 arba lygiavertė medžiaga;
- Velenas: nerūdijančio plieno ne žemesnio nei AISI 316.

Siurblių eksploataciniai parametrai:

- Veikimo būdas: S1 (galimas 100 % nuolatinis veikimas);
- Galimas panardinimo gylis: iki 20 m.
- Galimas siurblio įjungimų / išjungimų skaičius per 1 valandą: ne mažiau kaip 15 kartų.

Išorinis ženklimas:

Siurblio korpuso išorėje aiškiais ir patvariais (visą eksploatacijos laikotarpį išliekančiais) užrašais turėtų būti matomi šie parametrai:

- Gamintojas, markė ir modelis;
- Hidrauliniai ir elektriniai parametrai;
- El. dalies apsaugos (hermetiškumo) klasė.

8.3 Peilinės sklendės techniniai reikalavimai

Nuotekų peilinės sklendės turi atitikti standartus LST EN 1092-2, LST EN 1563, LST EN 681-1 arba lygiavertčius. Darbinė terpė Nuotekos.

Medžiagos:

- Korpusas: kalusis ketaus ne žemesnės nei EN-GJS-250 klasės pagal LST EN 1563 arba lygiavertį standartą;
- Peilinis uždoris: iš nerūdijančio plieno ne žemesnio kaip AISI 304 / 1.4301 klasės;
- Velenas: nekylantis, iš nerūdijančio plieno ne žemesnio kaip AISI 304 / 1.4301 klasės;
- Vidiniai varžtai: iš nerūdijančio plieno ne žemesnio kaip A2 klasės;
- Sklendės turi būti sukomplektuotos su valdymo ratukais.

Sandarinimas dvipusis.

Sandarinimo medžiaga:

NBR arba EPDM pagal LST EN 681-1 arba lygiavertį standartą. Atitinkama sandarinimo medžiaga pateikiama užsakymo metu

Pajungimo būdas:

- Tarpflanšinis arba flanšinis;
- Atstumas tarp flanšų pagal LST EN 558-1 arba lygiavertį standartą;
- Flanšų pragrėžimas pagal LST EN 1092-2 arba lygiavertį standartą. Nurodoma užsakant:
- DN50 (flanšas 4 skylių);
- DN100 (flanšas 8 skylių);

Padengimas (kai korpuso medžiaga kalusis ketaus arba plienas) Epoksidinis miltelinis arba lygiavertis. Minimalus padengimo storis ne mažiau nei 250 mikronų storio pagal LST EN 14901 arba lygiavertį standartą.

Žymėjimas:

Ant sklendės turi būti nurodyta:

1. Gamintojo pavadinimas (pvz. Gamintojas);
2. Pagaminimo metai (pvz. 2017);
3. Medžiaga (pvz. EN-GJS-400);
4. Nominalus dydis (pvz. DN100);

SR2024-001-TP-VN-TS	LAPAS	LAPŲ	LAIDA
	24	26	0

5. PN jungtis (pvz. PN 6);
6. Standartas (pvz. EN 545);
7. Slėgio klasė.

Pirmi penki ženkliniai turi būti išlieti arba iškalti šaltuoju būdu, kitiems žymėjimas gali būti taikomas bet koks kitas būdas.

8.4 Flanšų ir flanšinių fasoninių dalių nuotekų tnlams techniniai reikalavimai

Nuotekų flanšinės sklendės turi atitikti standartus LST EN 545 arba lygiavertčius. Darbinė terpė Nuotekos. Darbinės terpės temperatūra Nuo 0°C iki +40 °C. Darbinis slėgis PN 10; PN 16

Pajungimo būdas:

- Flanšinis;
- Atstumas tarp flanšų pagal LST EN 545 arba lygiavertį standartą.

Korpuso medžiaga - Kalusis ketus pagal LST EN 1563 arba lygiavertį.

Padengimas: epoksidinis miltelinis arba lygiavertis, minimalus padengimo storis 250 mikronų. Kartu su pasiūlymu turi būti pateiktas GSK sertifikavimo centro RAL GZ662 sertifikatas Produktams („Products“) arba lygiavertis*, ne mažesnių reikalavimų nei nustato LST EN 14901 standartas, su priedu, kuriame nurodytas jungties tipas.

* Lygiavertis sertifikatas - išduotas tarptautinės organizacijos besispecializuojančios vandentvarkos gaminių dangos kokybės nustatyme, atliekančios periodinius gamybos proceso tikrinimus ir gaminių bandymus bei atitikimo gamintojo deklaruojamų gaminių savybių atitikimo nustatymus.

Ženklinimas:

Ant gaminio turi būti nurodyta:

- Gamintojo pavadinimas (pvz. Gamintojas);
- Pagaminimo metai (pvz. 2017);
- Ketaus markė (pvz. EN-GJS-500).
- Diametras (pvz. DN200);
- Darbinis slėgis (pvz. PN16);
- Standartas (EN 545).

Pirmi penki ženkliniai turi būti išlieti arba iškalti šaltuoju būdu, kitiems žymėjimas gali būti taikomas bet koks kitas būdas, pvz. dažymas ant liejinio.

8.5 Nuotekų rutulinio tipo atbulinių vožtuvų techniniai reikalavimai

Nuotekų rutulinio tipo atbulinis vožtuvas turi atitikti standartus LST EN 12050-4 arba lygiavertčius. Darbinė terpė Nuotekos. Darbinis slėgis PN 10; PN 16. Vožtuvo tipas – tiesus su pilna pratekėjimo skerspjūviu. Atstumas plokštumų tarp jungių plokščių - platus, serija 48 pagal LST EN 558.

Korpusas ir dangtis:

Korpuso ir dangčio medžiaga – kalusis ketus ne mažesnės markės nei EN-GJS-400 pagal LST EN 1563 arba lygiavertį. Korpuso ir dangčio tvirtinimo varžtų medžiaga – nerūdijantis plienas, ne žemesnės nei A2 klasės arba lygiavertis.

Korpuso ir dangčio vidaus ir išorės padengimas:

Epoksidinis miltelinis arba lygiavertis, minimalus padengimo storis 250 mikronų. Kartu su pasiūlymu turi būti pateiktas GSK sertifikavimo centro RAL GZ662 sertifikatas Produktams („Products“) arba lygiavertis*, ne mažesnių reikalavimų nei nustato LST EN 14901 standartas, su priedu, kuriame nurodytas vožtuvo tipas ir kodinis pavadinimas.

* Lygiavertis sertifikatas - išduotas tarptautinės organizacijos besispecializuojančios vandentvarkos gaminių dangos kokybės nustatyme, atliekančios periodinius gamybos proceso tikrinimus ir gaminių bandymus bei atitikimo gamintojo deklaruojamų gaminių savybių atitikimo nustatymus.

Uždarymo rutulys:

Rutulio medžiaga - aliuminis, ketus, plienas. Rutulys turi būti pilnai padengtas elastomeru, tinkamu naudoti nuotekų sistemose ir atitinkančiu LST EN 681-1 arba lygiavertį.

Vožtuvo ženklinimas:

Ant vožtuvo turi būti nurodyta:

- Gamintojo pavadinimas (pvz. Gamintojas);
- Pagaminimo metai (pvz. 2017);
- Korpuso ir dangčio medžiaga (pvz. EN-GJS-400).
- Nominalus dydis (pvz. DN200);
- Nominalus slėgis (pvz. PN16);
- Standartas (EN 1074-3).

Žymėjimo ženklai turi išlikti aiškiai matomi viso gaminio eksploatacijos laikotarpio metu.

SR2024-001-TP-VN-TS	LAPAS	LAPŲ	LAIDA
	25	26	0

9. Stacionarus pilnai automatizuotas semtuvas

Automatinio mėginių semtuvo korpusas turi būti pagamintas iš nerūdijančio plieno (markė ne žemesnė kaip EN 1.4301 (AISI 304), atsparaus agresyviai aplinkos (temperatūriniam, UV spindulių ir kt.) poveikiui, su spyra/užraktu, leidžiančiu užplombuoti mėginių semtuvą. Integruotas vidinis siurbliukas pasiurbimo aukštis ne mažiau nei 8m, pasiurbimo ilgis ne mažiau nei 25m. Siurbimo metodas- vakuuminis. Pasiurbimo kiekis laisvai keičiamas- 20 to 350 ml. Įrenginys turi būti su savaiminio testavimo funkcija, klaidų identifikacija ir atvaizdavimu ekrane. Gedimo/klaidos atveju ekranas privalo pakeisti spalvą Galimybė prie kontrolerio prijungti skaitmeninius analizės (pH arba deguonies arba laidumo) daviklius.

Kontroleris turi turėti :

Vidinę atmintį - įrenginyje turi būti integruota vidinė atmintis duomenų išsaugojimui, saugom duomenų kiekis ne mažiau 20 000 įvykių. 2 analoginius (4,,20Ma) galvaniškai izoliuotus įėjimus 2 rėlinius įėjimus; 2 rėlinius išėjimus. Maitinimo įtampa 240 V AC ±10 Galimybę nustatyti mėginių paėmimą pagal : laiką, kiekį, debitą, išorinį signalą. Apsaugą nuo perpilimo. Mėginių talpų pasirinkimo galimybės : 30L x 1vnt arba 13L x 4 vnt arba 3L x 12vnt arba 1L x 24vnt. Mėginių talpų medžiaga : PE. Mėginių temperatūros palaikymo reguliavimo amplitudę nuo 2C iki 20C, prieš užšaliminę funkciją, rakinamas duris. Turi būti reguliuojamas siurblio oro prapūtimas prieš ir/ar po kiekvieno mėginio paėmimo (pasirinktinai) Integruotas siurblio darbo laiko/ciklų skaitliukas.

Automatinis mėginių semtuvas turi turėti automatines šaldymo ir šildymo funkcijas (gamykliškai integruotas), palaikančias pastovią užprogramuotą mėginio temperatūrą (nuo +3 iki +5°C), kuomet aplinkos oro temperatūra svyruoja temperatūriniame diapazone nuo -25 iki +40°C.

Šaldymo sistemos vamzdeliai turi būti pagaminti iš medžiagos atsparios korozijai arba padengti medžiaga apsaugančia nuo korozijos. Turi būti numatyta kondensato nuvedimo/išgarinimo f-ja.


Pasiurbimo žarnos gale turi būti sumontuotas specialus nerūdijančio plieno antgalis su atitinkamo dydžio angomis, apsaugantis nuo stambių priemaišų patekimo į pasiurbimo žarną ir sistemos užsikimšimo. Turi būti Modbus RS485 protokolas duomenų perdavimui ir įrenginio valdymui uotoliniu būdu.

Statinio techninis projektas atitinka galiojančias normas bei taisykles, ir išpildžius visas jame numatomas priemones, užtikrina saugų pastato eksploatavimą. Statinio rekonstrukcija ir naudojimas nepažeis ir nepablogins trečiųjų asmenų interesų.

SR2024-001-TP-VN-TS	LAPAS	LAPŲ	LAIDA
	26	26	0

DARBŲ KIEKIŲ ŽINIARAŠTIS

Eil. Nr.	Darbų pavadinimas	Mato, vnt.	Kiekis	Žymuo
1	2	3	4	5
ŽALIŲJŲ DEGALŲ (VANDENILIO) GAMYKLA				
1. LAUKO VANDENTIEKIO TINKLAI				
1.1. LAUKO VANDENTIEKIO TINKLAI (NAUJI) (V1)				
1.	Polietileniniai vamzdžiai PE100-RC PN10 Ø32	TS-3.2.1	m	35,00
2.	Polietileniniai vamzdžiai PE100-RC PN10 Ø63	TS-3.2.1	m	27,00
3.	Dėklas PL Ø60 (dėklas uždaru būdu 7m po šilumine trasa)		m	18,00
4.	Smėlio pagrindo po vamzdynais įrengimas (10 cm)		m ³	3,00
5.	Pirminių vamzdžių užpylimas esamu gruntu		m ³	40,00
6.	Žemės darbai vamzdžio klojimui		m ³	126,00
7.	Smėlio sluoksnio aplink vamzdynus įrengimas		m ³	10,00
8.	Šulinys g/b DN2000, H=2,50 m	TS-4.1	m ³ /kompl.	3,00/1
9.	Atliekamo grunto pastačius šulinius išvežimas 10 km atstumu (arba kitu Rangovo numatytu atstumu)		m ³	7,85
10.	Flanšinis trišakis PN 16 DN 100x50	TS-3.3.2	vnt.	1
11.	Flanšinis adapteris atsparus tempimui PE vamzdžiui DN 63x50	TS-3.3.4	vnt.	1
12.	Flanšinis adapteris atsparus tempimui PE vamzdžiui DN 110x100	TS-3.3.4	vnt.	2
13.	Flanšinė sklendė ilga PN 16 DN 50	TS-3.3.4	vnt.	1
14.	Flanšinė sklendė ilga PN 16 DN 100	TS-3.3.4	vnt.	2
15.	Skaitiklis DN20 (su antgaliais)	TS-3.3.	kompl.	1
16.	Flanšas vidinis sriegis DN50x2"	TS-3.3.	vnt.	2
17.	Šulinys g/b DN1500, H=2,50 m	TS-4.1	m ³ /kompl.	1,80/1
18.	Atliekamo grunto pastačius šulinius išvežimas 10 km atstumu (arba kitu Rangovo numatytu atstumu)		m ³	4,45
19.	Flanšinis trišakis PN 16 DN 50x50	TS-3.3.2	vnt.	1
20.	Flanšinis adapteris atsparus tempimui PE vamzdžiui DN 63x50	TS-3.3.4	vnt.	1
21.	Flanšinė sklendė ilga PN 16 DN 50	TS-3.3.4	vnt.	1
22.	Flanšas vidinis sriegis DN50x2"	TS-3.3.	vnt.	2
23.	Įvadinė sklendė PN16 DN1 1/4"x2" su mova PE vamzdžiui	TS-3.3.4	vnt.	1
24.	Įvadinė sklendė PN16 DN2"x2" su mova PE vamzdžiui	TS-3.3.4	vnt.	1
25.	Betoninės atramos		m ³ /kompl.	1/2
26.	Vertikalaus vandentiekio pakilimo apšiltinimas vandens neįgeriančia izoliacija		kompl.	2
27.	Šilumo el. kabelis vandentiekio įvado vertikalios dalies apšiltinimui		kompl.	2
28.	Žymėjimo ženklai	TS-6.	kompl.	2
29.	Prisijungimas prie veikiančių vandentiekio tinklų d110		kompl.	1
30.	Sistemos bandymas		kompl.	1
31.	Sistemos praplovimas ir dezinfekavimas		kompl.	1
2. LAUKO BUITINIS NUOTAKYNAS (F1)				
1.	PVC išorės nuotekų vamzdžiai, SN8 klasė Ø 110	TS-4.1.2	m	9,00
2.	PVC išorės nuotekų vamzdžiai, SN8 klasė Ø 160	TS-4.1.2	m	46,00
3.	Polietileniniai vamzdžiai PE100-RC PN10 Ø63	TS-3.2.1	m	76,00
4.	Polietileniniai vamzdžiai PE100-RC PN10 Ø110 (dėklas uždaru būdu)	TS-3.2.1	m	11,00
5.	Dėklas PL Ø250 (dėklas uždaru būdu 7m po šilumine trasa)		m	18,00

0	2025	Statybos leidimui, konkursui ir statybai.			
Laida	Išleidimo data	Laidos statusas. Keitimo priežastis (jei taikoma)			
Kval. patv. dok. nr.			Kitų inžinerinių statinių, inžinerinių tinklų nauja statyba ir rekonstrukcija Nemuno g. 40, Klaipėda		
36532	SPV	J. Veigneris	Sanaudų kiekių žiniaraštis		
28005	SPDV	J. Čaplikas			
		[Author]			
LT	AB „Klaipėdos valstybinio jūrų uosto direkcija“		SR2024-001-TP-VN-SZ	LAPAS 1	LAPŲ 3

6.	Smėlio pagrindo po vamzdynais įrengimas (10 cm)		m ³	3,00
7.	Smėlio sluoksnio aplink vamzdynus įrengimas		m ³	100,00
8.	Pirminių vamzdžių užpylimas esamu gruntu		m ³	40,00
9.	Žemės darbai vamzdžio klojimui		m ³	110,00
10.	PE el. alkūnė Ø63 90°	TS-3.2.1	vnt.	1
11.	Šulinys PVC DN425, nuo H=2,30 m	TS-4.1	kompl.	1
12.	Šulinys PVC DN425, nuo H=1,20 m	TS-4.1	kompl.	1
13.	Šulinys PVC DN425, nuo H=1,00 m	TS-4.1	kompl.	1
14.	Šulinys g/b DN1000, H=1,80 m	TS-4.1	m ³ /kompl.	0,70/1
15.	Šulinys g/b DN1000, H=2,75 m	TS-4.1	m ³ /kompl.	1,10/1
16.	Šulinys g/b DN1500, H=2,50 m	TS-4.1	m ³ /kompl.	1,80/1
17.	Atliekamo grunto pastačius šulinius išvežimas 10 km atstumu (arba kitu Rangovo numatytu atstumu)		m ³	8,00
18.	Flanšinis trišakis PN 16 DN 50x50	TS-3.3.2	vnt.	1
19.	Flanšinis adapteris atsparus tempimui PE vamzdžiui DN 63x50	TS-3.3.4	vnt.	3
20.	Flanšinė sklendė ilga PN 16 DN 50	TS-3.3.4	vnt.	2
21.	Flanšinis atbulinis vožtuvas PN16 DN50	TS-3.3.	vnt.	1
22.	Pilnos komplektacijos automatinis mėginių semtuvas įskaitant paėmimo vamzdelį iki 25m	T.S.9.	kompl.	1
23.	Panardinamas nuotekų siurblys Q-4.17 m ³ /h; H-35 m.v.st 4.8 kW (P2), 3f, 2900 aps/min, praeinamumas 50 mm. Siurblio komplektacija: su 10 m kabelio, atrama-alkūnė, viršutiniai kreipvamzdžių laikikliai, termokontaktai.	T.S.8.	vnt.	2
24.	Siurblinės talpa iš HDPE D1500 m, H =3,60 m, korpusas iš vamzdžio dviguba sienelė su korpuso apšiltinimu iki 1,50m gylio	T.S.8.	kompl.	1
25.	Atliekamo grunto pastačius siurblinę išvežimas 10 km atstumu (arba kitu Rangovo numatytu atstumu)		m ³	6,50
26.	Siurblinės talpos inkaravimas	T.S.8.	kompl.	1
27.	Gruntinio vandens pažeminimas	T.S.8.	kompl.	1
28.	Vertikalaus nuotekų pakilimo apšiltinimas vandens neįgeriančia izoliacija		kompl.	2
29.	Šilumo el. kabelis nuotekų išvado vertikalaus dalies apšiltinimui		kompl.	2
30.	Prisijungimas prie veikiančių spaudiminio nuotekų tinklo d63		kompl.	1
31.	Žymėjimo ženklai	TS-6.	kompl.	6
32.	Tinklo TV diagnostika	TS-4.1	kompl.	1
33.	Sistemos bandymas	TS-4.1	kompl.	1

VIEŠIEJI VANDENILIO PILDYMO PUNKTAI

3. LAUKO LIETAUS NUOTAKYNAS (L1)

1.	PVC išorės nuotekų vamzdžiai, SN8 klasė Ø110	TS-4.1.2	m	17,00
2.	PVC išorės nuotekų vamzdžiai, SN8 klasė Ø160	TS-4.1.2	m	25,00
3.	PVC išorės nuotekų vamzdžiai, SN8 klasė Ø200	TS-4.1.2	m	21,00
4.	Polietileniniai vamzdžiai PE100-RC PN10 Ø315 (dėklas)	TS-3.2.1	m	3,00
5.	Smėlio pagrindo po vamzdynais įrengimas (10 cm)		m ³	3,50
6.	Smėlio sluoksnio aplink vamzdynus įrengimas		m ³	30,00
7.	Pirminių vamzdžių užpylimas esamu gruntu		m ³	40,00
8.	Žemės darbai vamzdžio klojimui		m ³	110,00
9.	Išorinis perkritimas Ø200 H=1,20m	TS-4.1	kompl.	1
10.	G/B 1000 surenkami šuliniai, H=2,90 m	TS-4.3	m ³ /kompl.	1,20/1
11.	Šulinys PVC DN425, nuo H=1,35 m	TS-4.1	kompl.	1
12.	Šulinys PVC DN425, nuo H=1,50 m	TS-4.1	kompl.	1
13.	Šulinys PVC DN425, nuo H=1,60 m	TS-4.1	kompl.	1
14.	Atliekamo grunto pastačius šulinius išvežimas 10 km atstumu (arba kitu Rangovo numatytu atstumu)		m ³	5,20
15.	Naftos valymo įrenginys 6 l/s, išvalymo lygis ≤1 mg/l pagal naftos produktus, su apvadine linija, smėliagaudė1200l, Sukaupiamas naftos produktų kiekis 550 l, su naftos, smėlio lygio davikliais.	TS-7.	kompl.	1
16.	Flanšinė sklendė ilga PN 16 DN 200	TS-3.3.4	kompl.	1
17.	Gruntinio vandens pažeminimas		kompl.	1

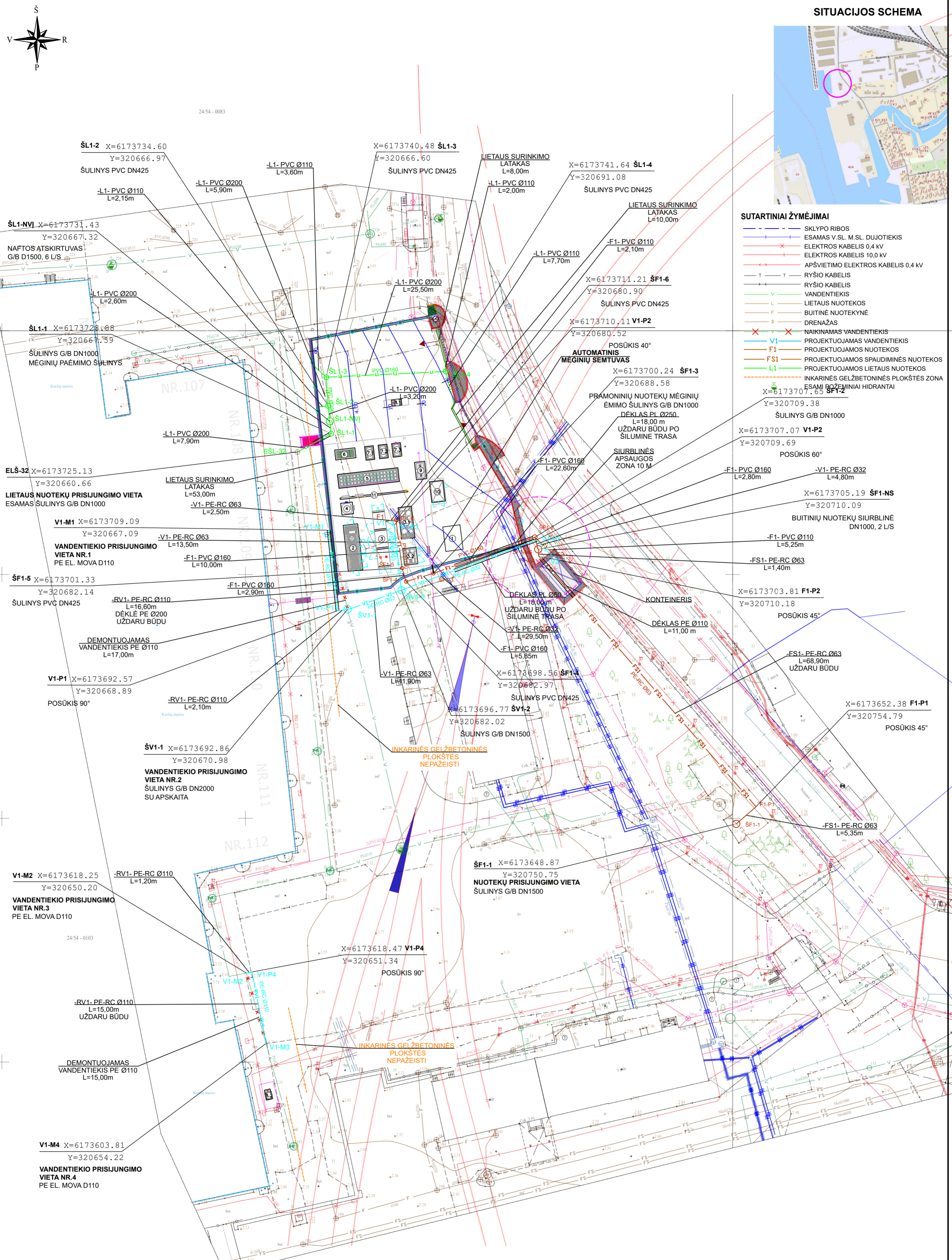
SR2024-001-TP-VN-SZ	LAPAS	LAPŲ	LAIDA
	2	3	0

18.	Polimerbetoniniai monolitiniai latakai, plotis D200mm, apkrovos klasė D400, (nuo įvažiavimo kelio)	TS-5.	m	17,00
19.	Polimerbetoninis latakas su cinkuoto plieno grotelėmis, apkrovos klasė C250, išorinis latakas 133mm, išorinis latakų aukštis 190mm, A15 apkrovos grotelės	TS-5.	m	53,00
20.	Žymėjimo ženklai	TS-6.	kompl.	6
21.	Prisijungimas prie esamo lietaus nuotekų šulinio		kompl.	1
22.	Tinklo TV diagnostika	TS-4.1	kompl.	1
23.	Sistemos bandymas	TS-4.1	kompl.	1
4. LAUKO VANDENTIEKIO TINKLAI (IŠKELIAMI) (RV1)				
1	Polietileniniai vamzdžiai PE100-RC PN10 Ø110	TS-3.2.1	m	35,00
2.	Dėklas PE-RC Ø200 (dėklas uždaru būdu)		m	16,50
3.	Smėlio pagrindo po vamzdynais įrengimas (10 cm)		m ³	1,50
4.	Smėlio sluoksnio aplink vamzdynus įrengimas		m ³	5,00
5.	Pirminių vamzdžių užpylimas esamu gruntu		m ³	20,00
6.	Žemės darbai vamzdžio klojimui		m ³	48,00
7.	PE el. mova Ø110	TS-3.2.1	vnt.	2
8.	PE el. alkūnė Ø110 90°	TS-3.2.1	vnt.	4
9.	Sistemos bandymas		kompl.	2
10.	Sistemos praplovimas ir dezinfekavimas		kompl.	2
11.	Esamo PE Ø110 vamzdžio demontavimas		m	32,00

PASTABOS:

- Darbų kiekių žiniaraščiuose nurodyti gaminių bei įrenginių pavadinimai yra orientacinio pobūdžio ir, suderinus su statytoju bei projektuotoju, gali būti pakeisti analogiška ne prastesnės kokybės bei techninių parametrų kitų gamintojų produkcija.
- Pateikiamas orientacinis sąnaudų žiniaraštis Rangovas pats turi patikrinti kiekius.
- Esamų tinklų vietas, jų įgilinimus tikslinti darbų vykdymo eigoje, esant reikalui pakoreguoti projektuojamų tinklų gylis, tarp esamų ir projektuojamų tinklų turi būti išlaikomi norminiai atstumai (str. 2.03.02:2005).
- Vamzdžiai ir medžiagos gali būti naudojami įvairių Europos Sąjungos valstybių narių, valstybių, pasirašiusių ekonominės erdvės sutartį, arba Turkijos firmų, pateikiančių dokumentus ir techninę informaciją apie produkto paskirtį bei naudojimo ypatybes, kurių produkcija paženklinta „CE“ ženklu ir (arba) kitais Vyriausybės įgaliotų institucijų nustatytais ženklais. Ir jų techninės charakteristikos yra ne blogesnės negu nurodytų medžiagų žiniaraščiuose.
- Dangų atstatymo kiekiai ir metodas įvertintas Sklypo sutvarkymo dalyje.

SR2024-001-TP-VN-SZ	LAPAS	LAPŲ	LAIDA
	3	3	0



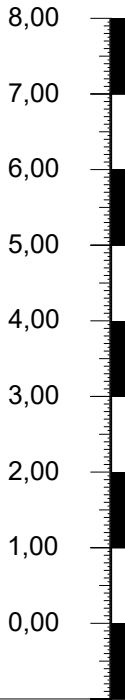
- SUTARTINIAI ŽYMĖJIMAI**
- SKLYPO RIBOS
 - ESAMAS V. SL. M. SL. DUJOTIEKIS
 - ELEKTROS KABELIS 0,4 kV
 - ELEKTROS KABELIS 10,0 kV
 - APŠVIETIMO ELEKTROS KABELIS 0,4 kV
 - RYŠIO KABELIS
 - RYŠIO KABELIS
 - VANDENTIEKIS
 - LIETAUS NUOTEKOS
 - BUITINĖ NUOTEKYNĖ
 - DRENAŽAS
 - NAIKINAMAS VANDENTIEKIS
 - V1 PROJEKTUOJAMAS VANDENTIEKIS
 - F1 PROJEKTUOJAMOS NUOTEKOS
 - FS1 PROJEKTUOJAMOS SPAUDIMINĖS NUOTEKOS
 - L1 PROJEKTUOJAMOS LIETAUS NUOTEKOS
 - INKARINĖS GELŽBETONINĖS PLOKŠTĖS ZONA
 - ESAMŲ PLOKŠTINIŲ HIDRANTŲ

PASTABOS:

- PROJEKTAS ATLIKTA PAGAL UAB "KLAIPĖDOS VANDUO" IŠDUOTAS PRISIJUNGIMO SĄLYGAS 2024-03-15.
- STATYBOS DARBAI GATVĖS RIBOSE VYKDOMI VADOVAUJANTIS LIETUVOS RESPUBLIKOS VYRIAUSYBĖS 2004-02-11 NUTARIMU NR. 155 PATVIRTINTŲ KELIŲ PRIEŽIŪROS TVARKOS APRAŠU, LIETUVOS RESPUBLIKOS SAUGAUS EISMO AUTOMOBILIŲ KELIAIS ĮSTATYMU, AUTOMOBILIŲ KELIŲ STANDARTIZUOTŲ DANGŲ KONSTRUKCIJŲ PROJEKTAVIMO TAISYKLĖMS KPT SDK 19 IR KITAS SUSIJUSIAIS TEISĖS AKTAIS. IŠARDYTOS GATVIŲ DANGOS IR JŲ PAGRINDAI TURI BŪTI ĮRENGIAMŲ PAGAL ESAMĄ KONSTRUKCIJĄ.
- ŠULINIO DANGČIO ŽENKLINIMUI VADOVAUTIS UAB "KLAIPĖDOS VANDUO".
- PROJEKTUOJAMŲ IR SUSIKERTANČIŲ TINKLŲ ALTIITUDES TIKSLINTI STATYBOS METU.
- IŠARDYTOS ESAMOS DANGOS TURI BŪTI ATSTATYTOS Į PRADINĘ PADĖTĮ, NUIMTAS IR IŠSAUGOTAS AUGALINIS GRUNAS GRAŽINAMAS Į PRADINĘ VIETĄ, UŽSĖTI ŽOLE. DANGOS ATSTATOMOS UŽSAKOVŲ LĖŠOMIS.
- PIRŠ PRADEDANT DARBUS IŠKVIESTI KERTAMŲ TINKLŲ ATSTOVUS.
- VYKDOTANT STATYBOS DARBUS LAIKYTI DARBŲ IR EKSPLOATAVIMO SAUGOS TAISYKLIŲ.
- TREČIŲJŲ ŠALIŲ INTERESAI NEPAŽEISTI.
- SU UŽSAKOVŲ PROJEKTAS SUDERINTAS.
- PIRŠ DARBŲ PRADŽIA GAUTI AB "ESO" SUTIKIMĄ ŽEMĖS KASIMO DARBAMS ELEKTROS APSAUGOS ZONOJE.
- PIRŠ ŽEMĖS KASIMO DARBUS BŪTINA IŠKVIESTI AB "ESO" ATSTOVĄ ELEKTROS TRASOS NUŽYMĖJIMUI.
- TIKSLINTI KRANTINĖS INKARINIŲ GELŽBETONINIŲ PLOKŠČIŲ IR TEMPLIŲ VIETAS IR GYLIOUS. NEPAŽEISTI DARBŲ VYKDYMO METU.

0	2024-10		
Laida	Išleidimo data Laidos statusas. Keitimo priežastis (jei taikoma)		
Atestato Nr.		UAB „Inžinerinis projektavimas“ Panerių g. 64, Vilnius. El. paštas info@projektavi...	Statinio projekto pavadinimas Kitų inžinerinių statinių, inžinerinių tinklų nauja statyba ir rekonstrukcija Nemuno g. 40, Klaipėda
Nr. 36532	PV	J. Veigneris	2024-10
Nr. 28005	PDV	J. Čaplikas	2024-10
		kumento pavadinimas	
		SKLYPO PLANAS SU VANDENTIEKIO IR NUOTAKYNO TINKLAIS M1:500	
		Laida	
		0	
LT	Statytojas ir (arba) užsakovas	AB „Klaipėdos valstybinio jūrų uosto direkcija“	Statinio žymuo
		SR2024-001-TP-VN-B-01	
		Lapas	Lapų
		1	1

NUO ŠV1-1 IKI V2



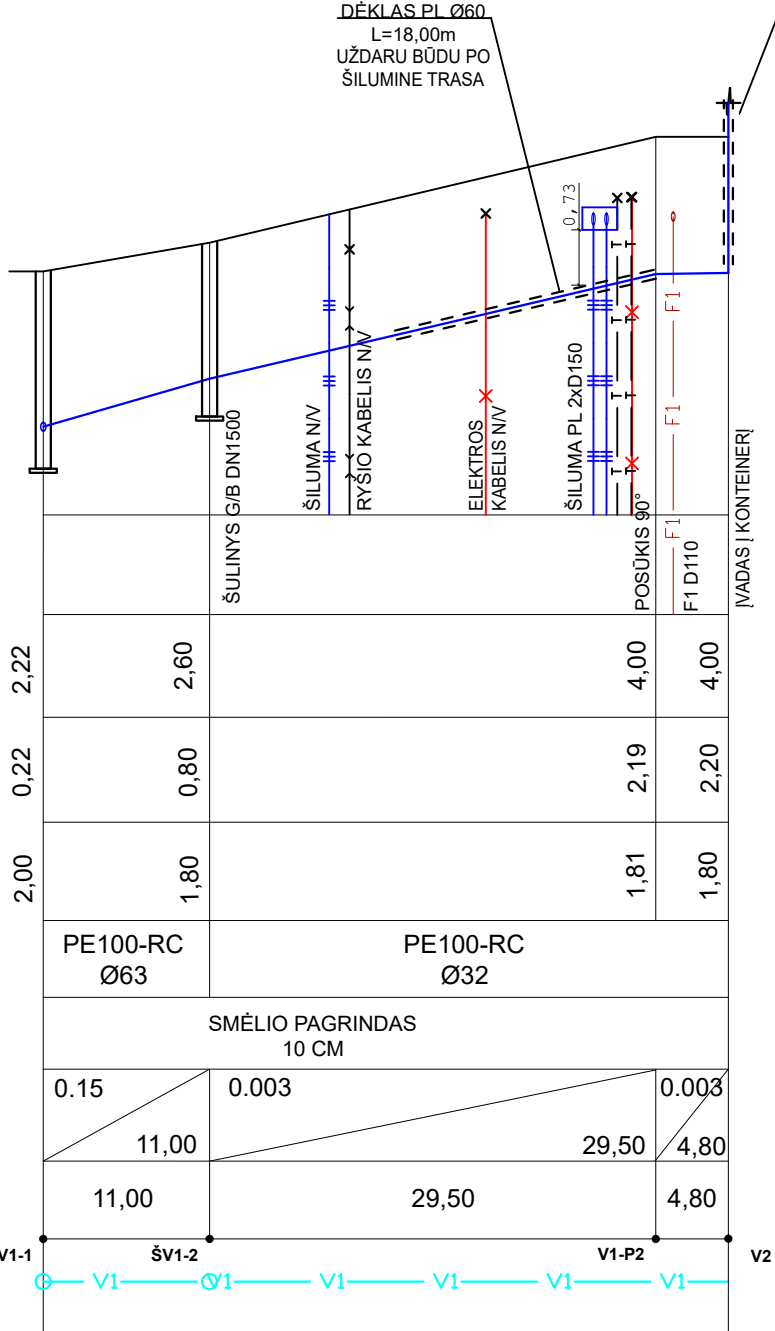
M_v 1:500
M_h 1:100

VAMZDIS LAUKE APŠILTINAMAS,
BEI PAPILDOMAI ELEKTROS KABELIŲ
AUKŠTĮ IŠ BŪDA TIKSLINTI PAGAL
KONKRETŲ GAMINTOJĄ

DĖKLAS PL Ø60
L=18,00m
UŽDARU BŪDU PO
ŠILUMINE TRASA

VANDENTIEKIO PRISIJUNGIMO
VIETA NR.2

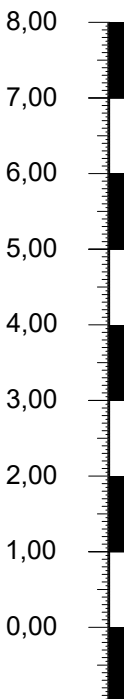
ŠULINYS G/B DN2000
SU APSKAITA



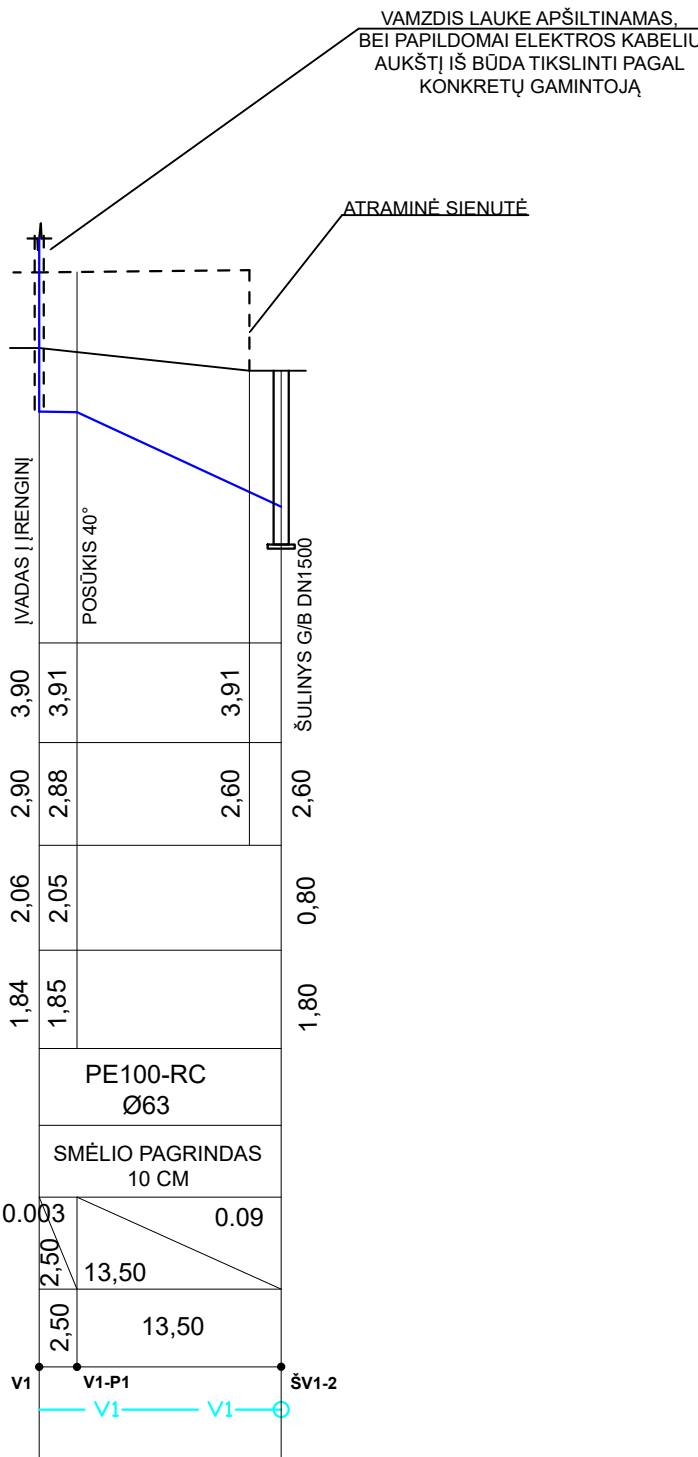
PROJEKTUOJAMO ŽEMĖS PAVIRŠIAUS ALTITUDĖ	2,22
ESAMO ŽEMĖS PAVIRŠIAUS ALTITUDĖ	0,22
VAMZDŽIO VIRŠAUS ALTITUDĖ	2,00
ĮGILINIMAS, m	1,80
VAMZDŽIO MEDŽIAGA, DIAMETRAS, IZOLIACIJOS TIPAS	PE100-RC Ø63
PAGRINDAS	PE100-RC Ø32
NUOLYDIS, ILGIS, m	SMĖLIO PAGRINDAS 10 CM
ATSTUMAI, m	0.15 / 11,00 / 0.003 / 29,50 / 0.003 / 4,80
MAZGAI	11,00 / 29,50 / 4,80

0	2024-10		
Laida	Išleidimo data	Laidos statusas. Keitimo priežastis (jei taikoma)	
Atestato Nr.		UAB „Inžinerinis projektavimas“ Panerių g. 64, Vilnius. El. paštas info@projektav	Statinio projekto pavadinimas Kitų inžinerinių statinių, inžinerinių tinklų nauja statyba ir rekonstrukcija Nemuno g. 40, Klaipėda
Nr. 36532	PV	J. Veigneris	2024-10
Nr. 28005	PDV	J. Čaplikas	2024-10
		IŠILGINIS VANDENTIEKIO PROFILIS	
LT	Statytojas ir (arba) užsakovas AB „Klaipėdos valstybinio jūrų uosto direkcija“	Dokumento žymuo SR2024-001-TP-VN_B-02	Lapas 1
		Lapų 4	

NUO V1 IKI ŠV1-2



M_v 1:500
M_h 1:100

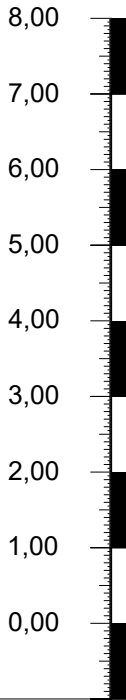


PASTABOS:

1. ESAMOS ŽEMĖS BEI PROJEKTUOJAMO PAVIRŠIAUS ALTITUDES TIKSLINTI STATYBOS VIETOJE.
2. PASIJUNGIMO VIETOJE ANKSČIAU SUPROJEKTUOTŲ BEI ESAMŲ TINKLŲ, ALTITUDES TIKSLINTI STATYBOS VIETOJE.
3. ESAMŲ TINKLŲ ĮGILINIMUS SUSIKIRTIMO VIETOSE TIKSLINTI DARBŲ VYKDYMO EIGOJE, ESANT REIKALUI, PAKOREGUOTI PROJEKTUOJAMŲ TINKLŲ GYLIOUS. TARP ESAMŲ IR PROJEKTUOJAMŲ TINKLŲ TURI BŪTI IŠLAIKOMI NORMINIAI ATSTUMAI (STR 2.03.02:2005).
4. G/B ŠULINIAI ĮRENGIAMI PAGAL „EKOPROJEKTAS“ 1994 M. SUDARYTUS „BUTINĖS IR VANDENTIEKIO NUOTEKYNĖS ŠULINIŲ, ALBUMUS LK1 IR LK1.1, LV1.
5. PRIEŠ DARBŲ PRADŽIĄ GAUTI AB "ESO" SUTIKIMĄ ŽEMĖS KASIMO DARBAMS DUJOTIEKIO APSAUGOS ZONOJE. PRIEŠ ŽEMĖS KASIMO DARBUS BŪTINA IŠSIKVIESTI AB "ESO" ATSTOVĄ ELEKTROS TRASOS NUŽYMĖJIMUI.
6. ŽEMĖS KASIMO DARBUS ELEKTROS APSAUGOS ZONOJE VYKDYTI TIK RANKINIŲ BŪDU ARBA IMTIS KITOKIŲ PRIEMONIŲ ELEKTROS APSAUGOJIMUI NUO PAŽEIDIMŲ.

SR2024-001-TP-VN_B-02	Lapas	Lapų	Laida
	2	4	0

NUO V1-M1 IKI ŠV1-1



M_v 1:500
M_h 1:100

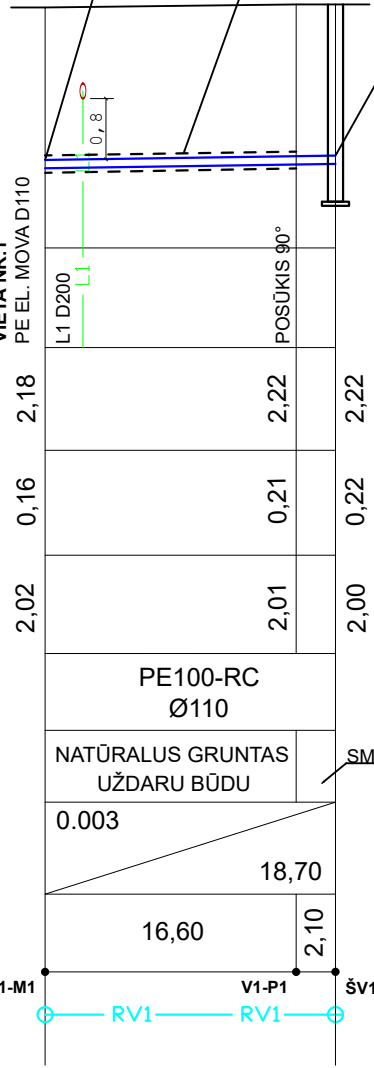
TIKSLINTI ESAVO VAMZDŽIO
GYLĮ STATYBOS METU

DĒKLAS PE-RC Ø200
L=16,60m
UŽDARU BŪDU PO

TIKSLINTI ESAVO VAMZDŽIO
GYLĮ STATYBOS METU

VANDENTIEKIO PRISIJUNGIMO
VIETA NR.1
PE EL. MOVA D110

VANDENTIEKIO PRISIJUNGIMO
VIETA NR.2
ŠULINYS G/B DN2000
SU APSKAITA



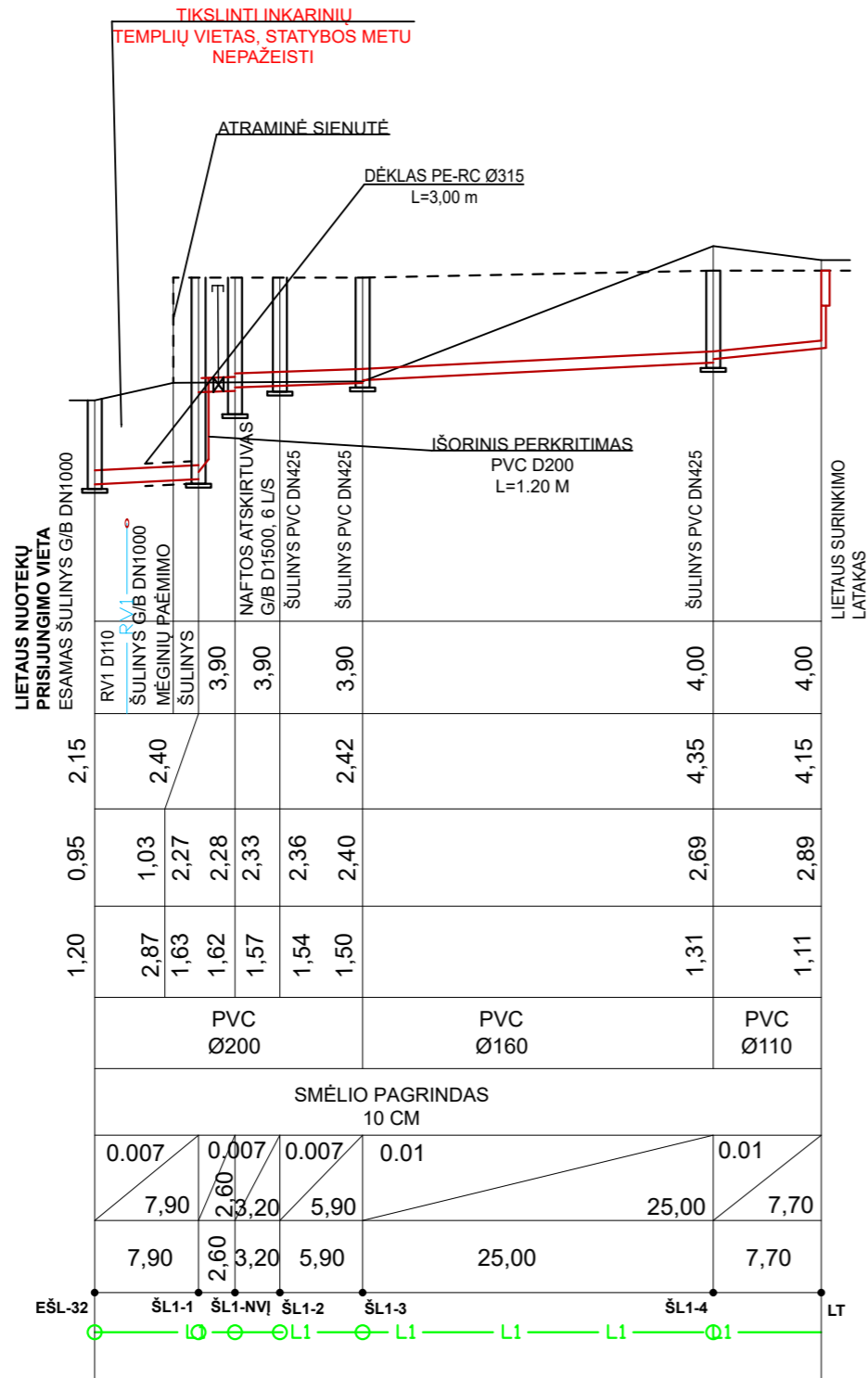
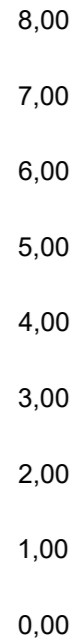
PROJEKTUOJAMO ŽEMĖS PAVIRŠIAUS ALTITUDĖ	
ESAMO ŽEMĖS PAVIRŠIAUS ALTITUDĖ	2,18
VAMZDŽIO VIRŠAUS ALTITUDĖ	0,16
ĮGILINIMAS, m	2,02
VAMZDŽIO MEDŽIAGA, DIAMETRAS, IZOLIACIJOS TIPAS	PE100-RC Ø110
PAGRINDAS	NATŪRALUS GRUNTAS UŽDARU BŪDU
NUOLYDIS, ILGIS, m	0,003
ATSTUMAI, m	16,60
MAZGAI	2,10

PASTABOS:

1. ESAMOS ŽEMĖS BEI PROJEKTUOJAMO PAVIRŠIAUS ALTITUDES TIKSLINTI STATYBOS VIETOJE.
2. PASIJUNGIMO VIETOJE ANKSČIAU SUPROJEKTUOTŲ BEI ESAMŲ TINKLŲ, ALTITUDES TIKSLINTI STATYBOS VIETOJE.
3. ESAMŲ TINKLŲ ĮGILINIMUS SUSIKIRTIMO VIETOSE TIKSLINTI DARBŲ VYKDYMO EIGOJE, ESANT REIKALUI, PAKOREGUOTI PROJEKTUOJAMŲ TINKLŲ GYLIOUS. TARP ESAMŲ IR PROJEKTUOJAMŲ TINKLŲ TURI BŪTI IŠLAIKOMI NORMINIAI ATSTUMAI (STR 2.03.02:2005).
4. G/B ŠULINIAI ĮRENGIAMI PAGAL „EKOPROJEKTAS“ 1994 M. SUDARYTUS „BUITINĖS IR VANDENTIEKIO NUOTEKYNĖS ŠULINIŲ, ALBUMUS LK1 IR LK1.1, LV1.
5. PRIEŠ DARBŲ PRADŽIĄ GAUTI AB "ESO" SUTIKIMĄ ŽEMĖS KASIMO DARBAMS DUJOTIEKIO APSAUGOS ZONOJE. PRIEŠ ŽEMĖS KASIMO DARBUS BŪTINA IŠSIKVIESTI AB "ESO" ATSTOVĄ ELEKTROS TRASOS NUŽYMĖJIMUI.
6. ŽEMĖS KASIMO DARBUS ELEKTROS APSAUGOS ZONOJE VYKDYTI TIK RANKINIŲ BŪDU ARBA IMTIS KITOKIŲ PRIEMONIŲ ELEKTROS APSAUGOJIMUI NUO PAŽEIDIMŲ.
7. TIKSLINTI KRANTINĖS INKARINIŲ GELŽBETONINIŲ PLOKŠČIŲ IR TEMPLIŲ VIETAS IR GYLIOUS. NEPAŽEISTI DARBŲ VYKDYMO METU.

SR2024-001-TP-VN_B-02	Lapas	Lapų	Laida
	3	4	0

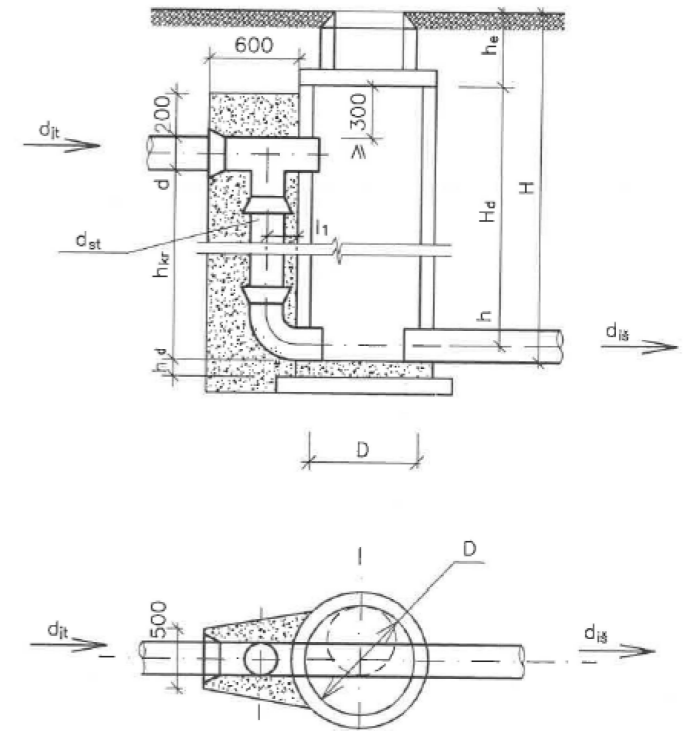
NUO EŠL-32 IKI LT



M_v 1:500
M_h 1:100

PROJEKTUOJAMO ŽEMĖS PAVIRŠIAUS ALTITUDĖ	
ESAMO ŽEMĖS PAVIRŠIAUS ALTITUDĖ	
VAMZDŽIO APAČIOS ALTITUDĖ	
ĮGILINIMAS, m	
VAMZDŽIO MEDŽIAGA, DIAMETRAS, IZOLIACIJOS TIPAS	
PAGRINDAS	
NUOLYDIS, ILGIS, m	
ATSTUMAI, m	
MAZGAI	

SCHEMA V



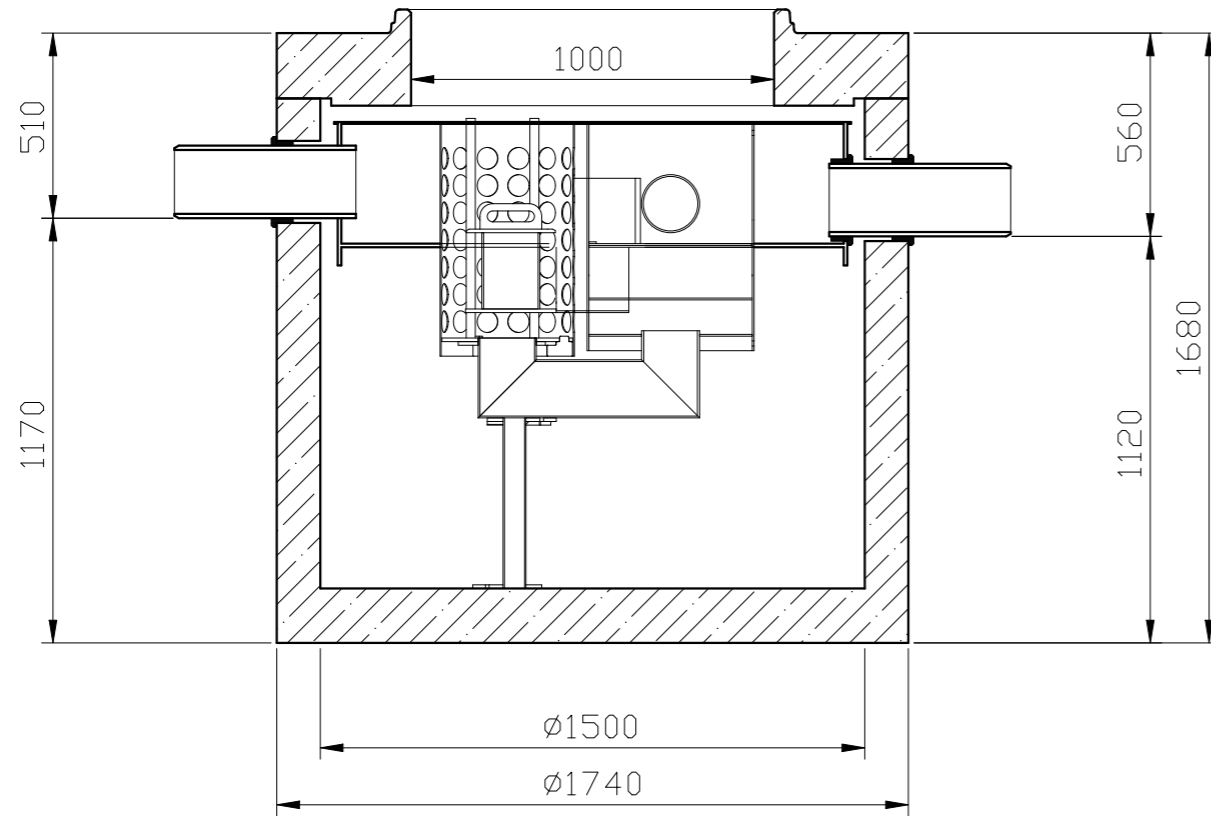
SCHEMA NR.	ŠULINIO NR.	ŠULINIO DIAMETRAS D mm	VAMZDŽIŲ DIAMETRAS			KRITIMO AUKŠTIS h _{kr} mm	ŠULINIO DARBO AUKŠTIS H _d mm	DUGNO GYLIS h _d mm	l ₁ mm	LATAKO GYLIS h mm	BETONO B15 TŪRIS m ³
			d _{it} mm	d _{is} mm	d _{at} mm						
1	2	3	4	5	6	7	8	9	10	11	12
	43					3600	3600				2.05
	44					3300	3900				2.20
	45					3600	4200				2.36
	46					3900	4500				2.51
	47	1000	200	200	200	4200	4800	100	170	100	2.66
	48					4500	5100				2.81
	49					4800	5400				2.97
	50					5100	5700				3.12
	51					5400	6000				3.27
	52					500	1200				0.77
	53					900	1500				0.97
	54					1200	1800				1.12
	55					1500	2100				1.28
	56					1800	2400				1.43
	57					2100	2700				1.57
	58					2400	3000				1.74
	59	1000	250	250	250	2700	3300	100	195	130	1.89
	60					3000	3600				2.01
	61					3300	3900				2.19
	62					3600	4200				2.35
	63					3900	4500				2.50
	64					4200	4800				2.65
	65					4500	5100				2.81
	66					4800	5400				2.96
	67					5100	5700				3.11
	68					5400	6000				3.26

PASTABOS:

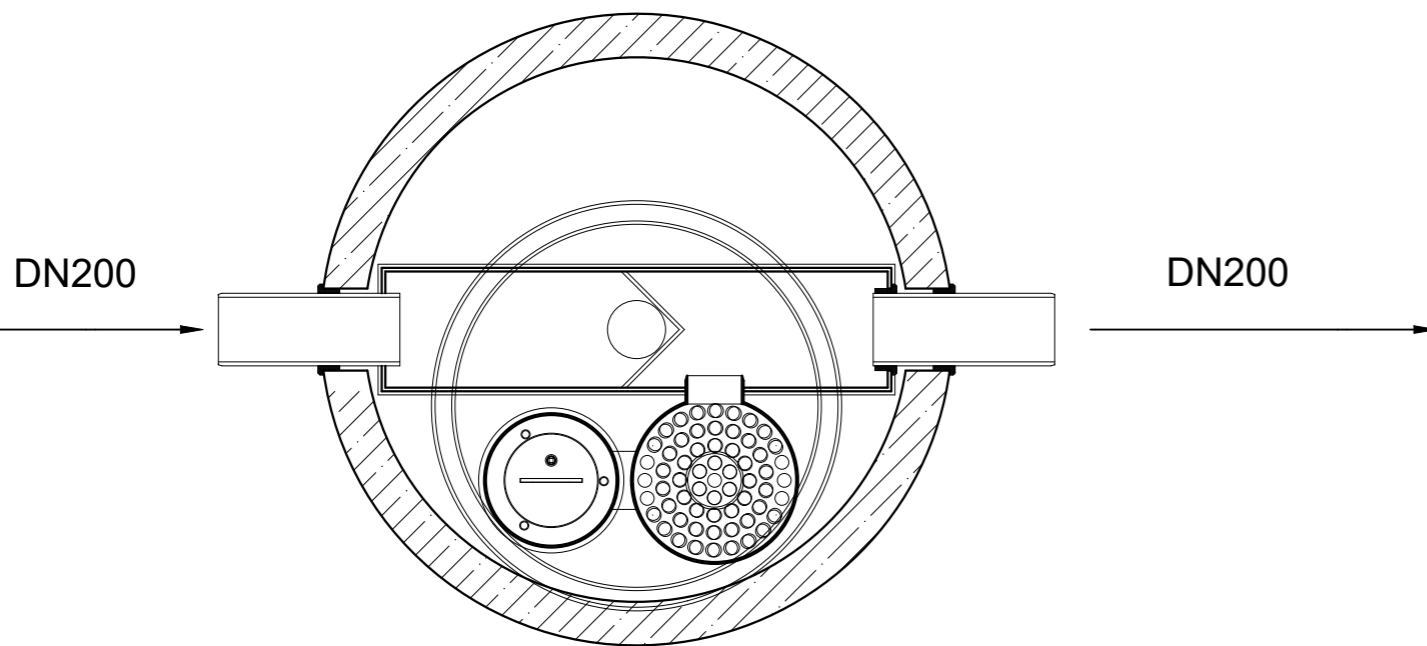
- ESAMOS ŽEMĖS BEI PROJEKTUOJAMO PAVIRŠIAUS ALTITUDES TIKSLINTI STATYBOS VIETOJE.
- PASIJUNGIMO VIETOJE ANKSČIAU SUPROJEKTUOTŲ BEI ESAMŲ TINKLŲ ALTITUDES TIKSLINTI STATYBOS VIETOJE.
- ESAMŲ TINKLŲ ĮGILINIMUS SUSIKIRTIMO VIETOSE TIKSLINTI DARBŲ VYKDYMO EIGOJE, ESANT REIKALUI, PAKOREGUOTI PROJEKTUOJAMŲ TINKLŲ GYLIOUS. TARP ESAMŲ IR PROJEKTUOJAMŲ TINKLŲ TURI BŪTI IŠLAIKOMI NORMINIAI ATSTUMAI (STR 2.03.02:2005).
- G/B ŠULINIAI ĮRENGIAMI PAGAL „EKOPROJEKTAS“ 1994 M. SUDARYTUS „BUITINĖS IR VANDENTIEKIO NUOTEKYNĖS ŠULINIŲ, ALBUMUS LK1 IR LK1.1, LV1.
- PRIEŠ DARBŲ PRADŽIĄ GAUTI AB "ESO" SUTIKIMĄ ŽEMĖS KASIMO DARBAMS DUJOTIEKIO APSAUGOS ZONOJE. PRIEŠ ŽEMĖS KASIMO DARBUS BŪTINA IŠSIKVIESTI AB "ESO" ATSTOVĄ ELEKTROS TRASOS NUŽYMĖJIMUI.
- ŽEMĖS KASIMO DARBUS ELEKTROS APSAUGOS ZONOJE VYKDYTI TIK RANKINIŲ BŪDU ARBA IMTIS KITOKIŲ PRIEMONIŲ ELEKTROS APSAUGOJIMUI NUO PAŽEIDIMŲ.
- TIKSLINTI KRANTINĖS INKARINIŲ GELŽBETONINIŲ PLOKŠČIŲ IR TEMPLIŲ VIETAS IR GYLIOUS. NEPAŽEISTI DARBŲ VYKDYMO METU.

0	2024-10		
Laida	Išleidimo data	Laidos statusas. Keitimo priežastis (jei taikoma)	
Atestato Nr.		UAB „Inžinerinis projektavimas“ Panerių g. 64, Vilnius. El. paštas info@projektav.lt	
Nr. 36532	PV	J. Veigneris	2024-10
Nr. 28005	PDV	J. Čaplikas	2024-10
Statinio projekto pavadinimas		Kitų inžinerinių statinių, inžinerinių tinklų nauja statyba ir rekonstrukcija Nemuno g. 40, Klaipėda	
Laidos pavadinimas		IŠILGINIS LIETAUS NUOTEKŲ PROFILIS	
Laida		0	
LT	Statytojas ir (arba) užsakovas	Dokumento žymuo	Lapas Lapų
	AB „Klaipėdos valstybinio jūrų uosto direkcija“	SR2024-001-TP-VN_B-04	1 1

NAFTOS ATSKIRTUVAS
(VALYTINAS KIEKIS 6 L/S)



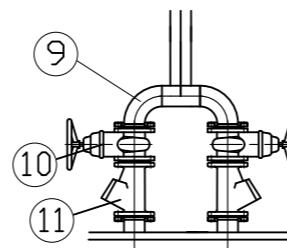
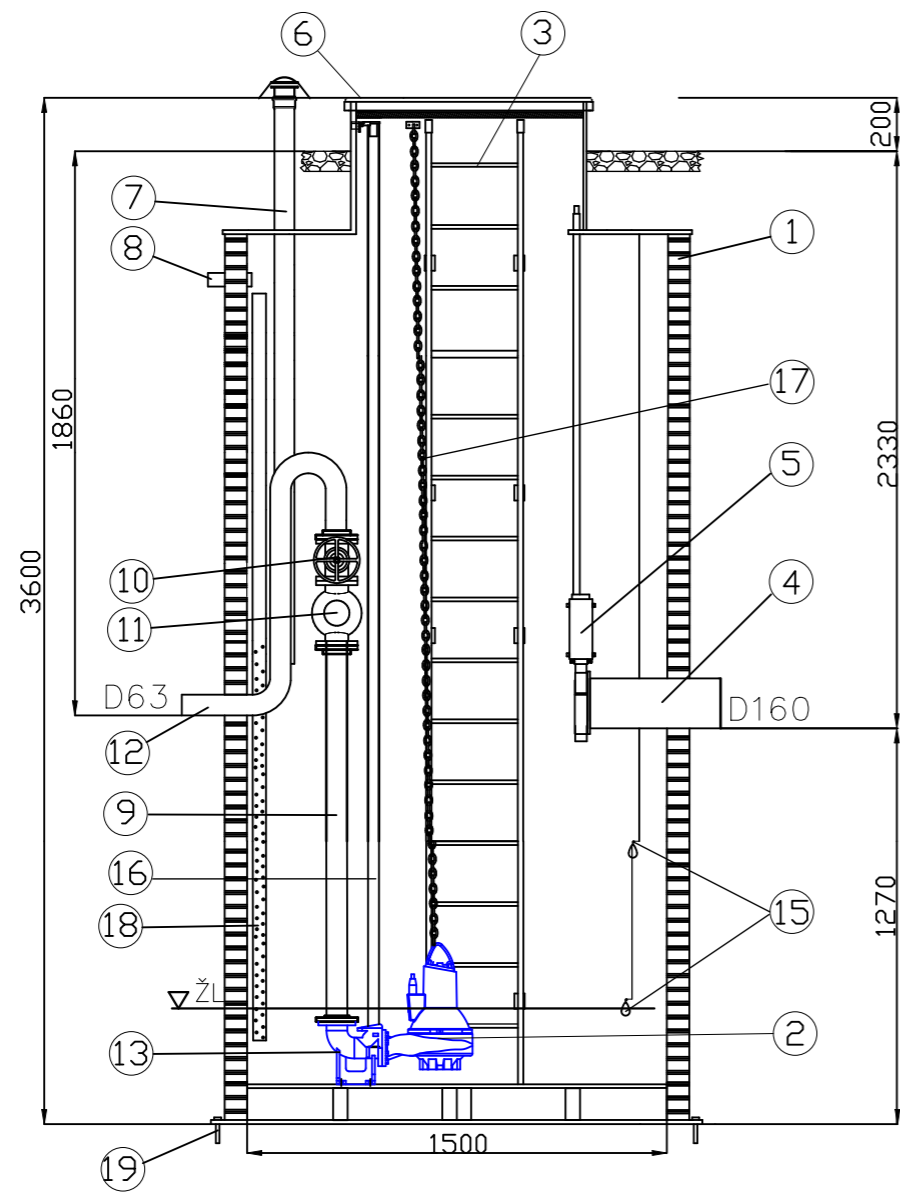
NAFTOS ATSKIRTUVO DUOMENYS	
ATSKIRTUVO NOMINALUSIS DYDIS	NS6
ATSKIRTUVO MAKSIMALI HIDRAULINĖ SROVĖ	NS60
NUOSĖDŲ TALPYKLOS TŪRIS, L	1200
NAFTOS PRODUKTŲ KAUPIMO TŪRIS, L	550
ĮTEKĖJIMO IR IŠTEKĖJIMO ANGŲ SKERSMUO, DN	200
LIUKIO SKERSMUO, MM	600
LIUKO APKROVOS KLASĖ PAGAL LST EN 124 D400	D400
IŠVALYMO LYGIS PAGAL NAFTOS PRODUKTUS	≤1 mg/l
MEDŽIAGA	BETONAS



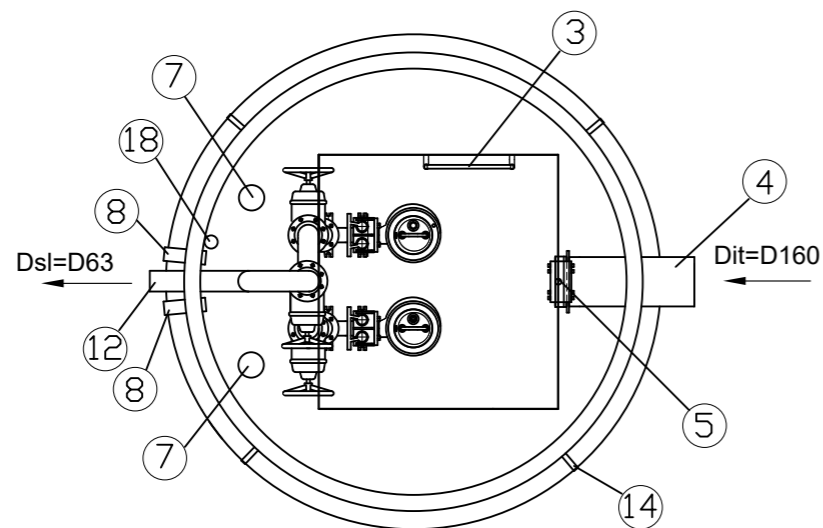
PASTABOS:

- TALPYKLA PAGAMINTA IŠ PLIENO IR HIDROTECHNINIO BETONO C35/45, XF1, XA1, XC2 PAGAL LST EN 206-1.
- NAFTOS ATSKIRTUVO VIDUJE SUMONTUOTAS KOALESCENCINIS FILTRAS (IŠIMAMAS).
- PAPILDOMAI KOMPLEKTUOJAMAS SUSIKAUPUSIŲ NAFTOS TERŠALŲ DAVIKLIS, SUSIKAUPUSIŲ SMĖLIO/DUMBLO TERŠALŲ DAVIKLIS; PATVANKOS DAVIKLIS.
- MONOLITINĖ GELŽBETONINĖ TALPYKLA IŠ VIDAUS PADENGTA APSAUGINIU SLUOKSNIU.

0	2024-10			
Laida	Išleidimo data	Laidos statusas. Keitimo priežastis (jei taikoma)		
Atestato Nr.		UAB „Inžinerinis projektavimas“ Panerių g. 64, Vilnius. El. paštas info@projektavimas.net		Statinio projekto pavadinimas Kitų inžinerinių statinių, inžinerinių tinklų nauja statyba ir rekonstrukcija Nemuno g. 40, Klaipėda
Nr. 36532	PV	J. Veigneris	2024-10	ento pavadinimas NAFTOS ATSKIRTUVO SU SMĖLIAGAUDE SCHEMA
Nr. 28005	PDV	J. Čaplikas	2024-10	
LT	Statytojas ir (arba) užsakovas AB „Klaipėdos valstybinio jūrų uosto direkcija“	Dokumento žymuo SR2024-001-TP-VN_B-05		Lapas 1
				Lapų 1

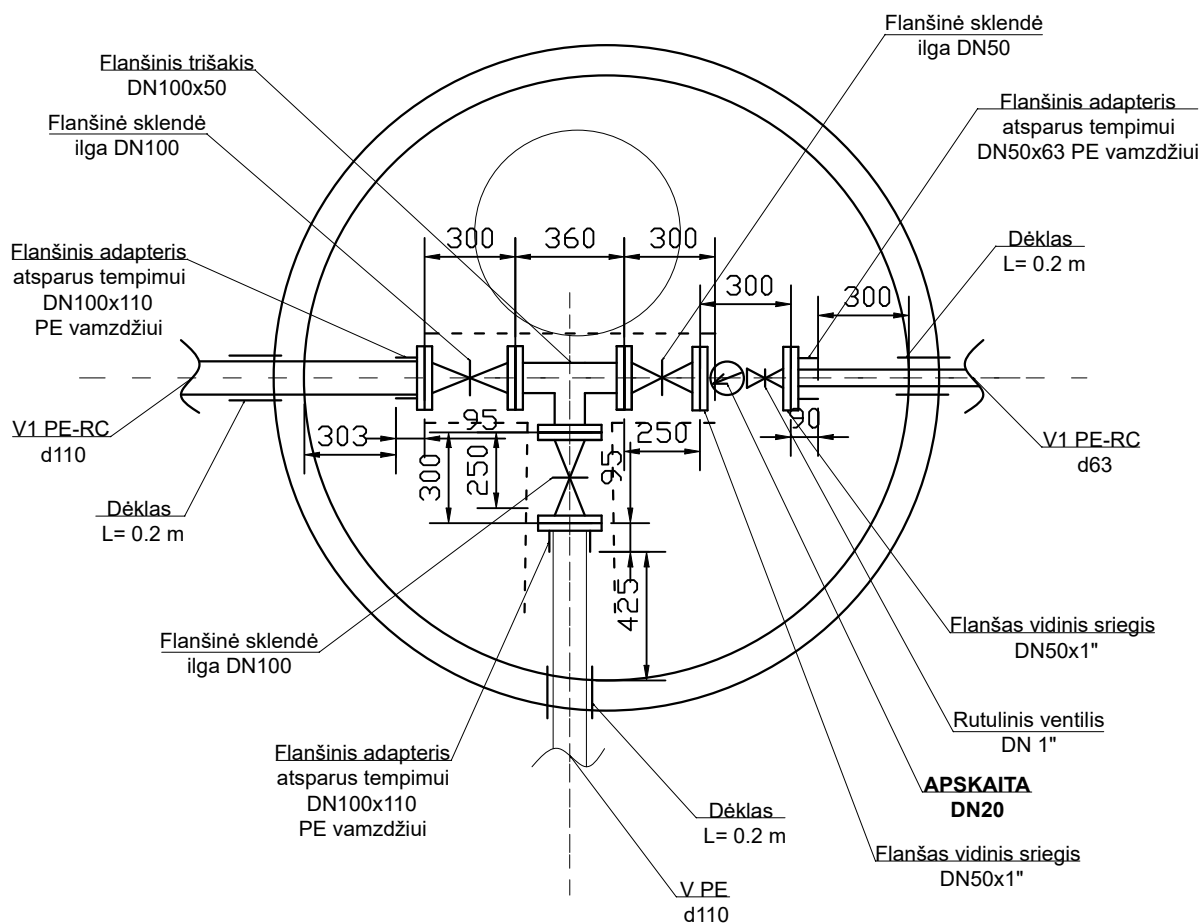


Nr.	Pavadinimas	Kiekis	Matmuo / medžiaga
1	Rezervuaras (HDPE)	1	Ø 1500 x 3200 mm
2	Nuotekų siurblys Q = 4.17 l/s; H = 35 m 3.9 kW (P2); 4.8 kW (P1); 8.5 A	2	Rexa PRO-S03-324A/ 21T039X540/O
3	Kopėčios	1	AISI 304
4	Įtekėjimo vamzdis	1	D 160
5	Peilinė sklendė	1	DN 150
6	Apšiltintas rakinamas dangtis	1	HDPE
7	Ventiliacijos vamzdis	2 kompl.	Ø 110
8	Pralaida kabeliams	2	Ø 75
9	Vidiniai vamzdžiai	1 kompl.	DN 50 AISI 304
10	Sklendė	2	DN 50
11	Atbulinis vožtuvas	2	DN 50
12	Ištekėjimo vamzdis	1	D 160
13	Siurblio padas	2	DN 40/50
14	Kėlimo kilpa	4	HDPE
15	Plūdiniai lygio jutikliai	2	Užsakomi atskirai
16	Siurblio kreipiantysis vamzdis	2 kompl.	AISI 304
17	Siurblių iškėlimo grandinės atsparios korozijai	2 kompl.	Ø 5 AISI 316
18	Hidrostatinio lygio daviklio vamzdis	1	Ø 75
19	Inkaravimo varžtai	1 kompl.	AISI 316



0	2024-10			
Laida	Išleidimo data	Laidos statusas. Keitimo priežastis (jei taikoma)		
Atestato Nr.		UAB „Inžinerinis projektavimas“ Panerių g. 64, Vilnius. El. paštas info@projektavi		Statinio projekto pavadinimas Kitų inžinerinių statinių, inžinerinių tinklų nauja statyba ir rekonstrukcija Nemuno g. 40, Klaipėda
Nr. 36532	PV	J. Veigneris	2024-10	Laida 0
Nr. 28005	PDV	J. Čaplikas	2024-10	
LT	Statytojas ir (arba) užsakovas AB „Klaipėdos valstybinio jūrų uosto direkcija“	Dokumento žymuo SR2024-001-TP-VN_B-06		Lapas 1
				Lapų 1

ŠULINYS (ŠV1-1) M 1:50



PASTABOS:

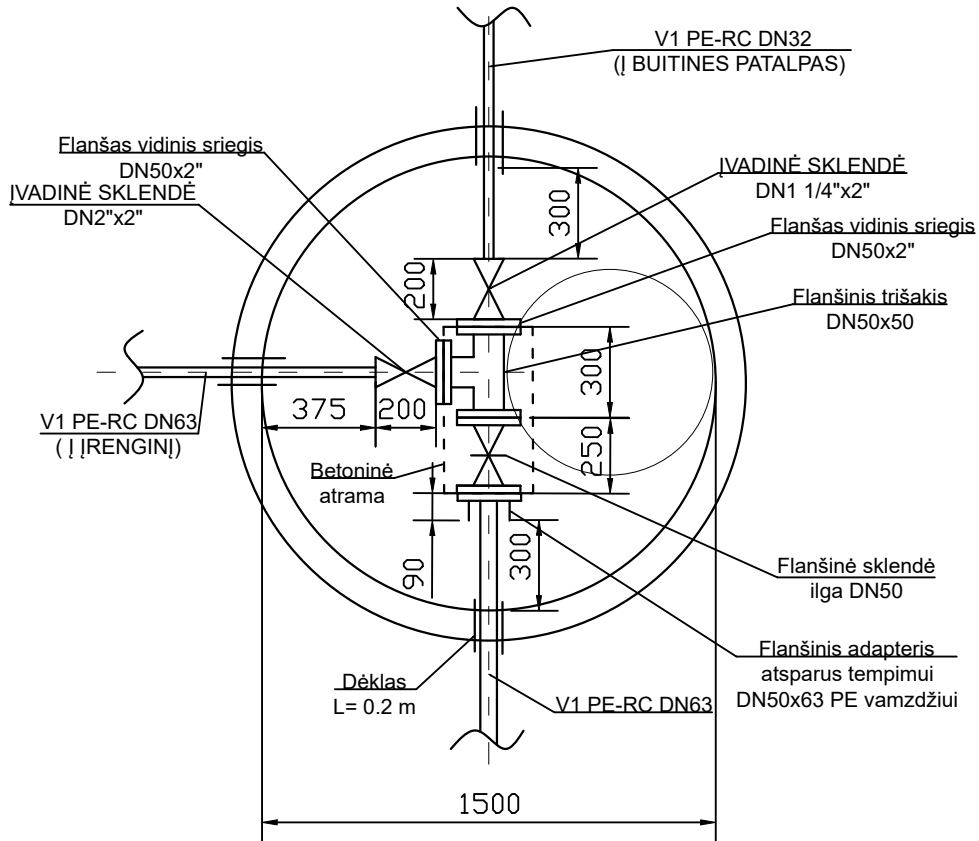
1. SKLENDŽIŲ ATRAMOS GALI BŪTI ĮRENGIAMOS:

- BETONAS C20/25;
- GELŽBETONINIŲ BLOKŲ;
- DENGTO NUO KOROZIJOS PLIENINIO KAMPUOČIO.

2. ŠULINYJE TURI BŪTI IŠLAIKOMAS MINIMALUS NORMATYVINIS ATSTUMAS NUO FASONINIŲ DALIŲ IKI ŠULINIO VIDINĖS SIENELĖS - 300 MM.

0	2024-10		
Laida	Išleidimo data	Laidos statusas. Keitimo priežastis (jei taikoma)	
Atestato Nr.		UAB „Inžinerinis projektavimas“ Panerių g. 64, Vilnius. El. paštas info@projektavi	Statinio projekto pavadinimas Kitų inžinerinių statinių, inžinerinių tinklų nauja statyba ir rekonstrukcija Nemuno g. 40, Klaipėda
Nr. 36532	PV	J. Veigneris	2024-10
Nr. 28005	PDV	J. Čaplikas	2024-10
LT	Statytojas ir (arba) užsakovas	AB „Klaipėdos valstybinio jūrų uosto direkcija“	Dokumento žymuo SR2024-001-TP-VN_B-07
		ŠULINIO DETALIZACIJA	
		Lapas	Lapų
		1	3

ŠULINYS
(ŠV1-2)
M 1:50



PASTABOS:

1. SKLENDŽIŲ ATRAMOS GALI BŪTI ĮRENGIAMOS:

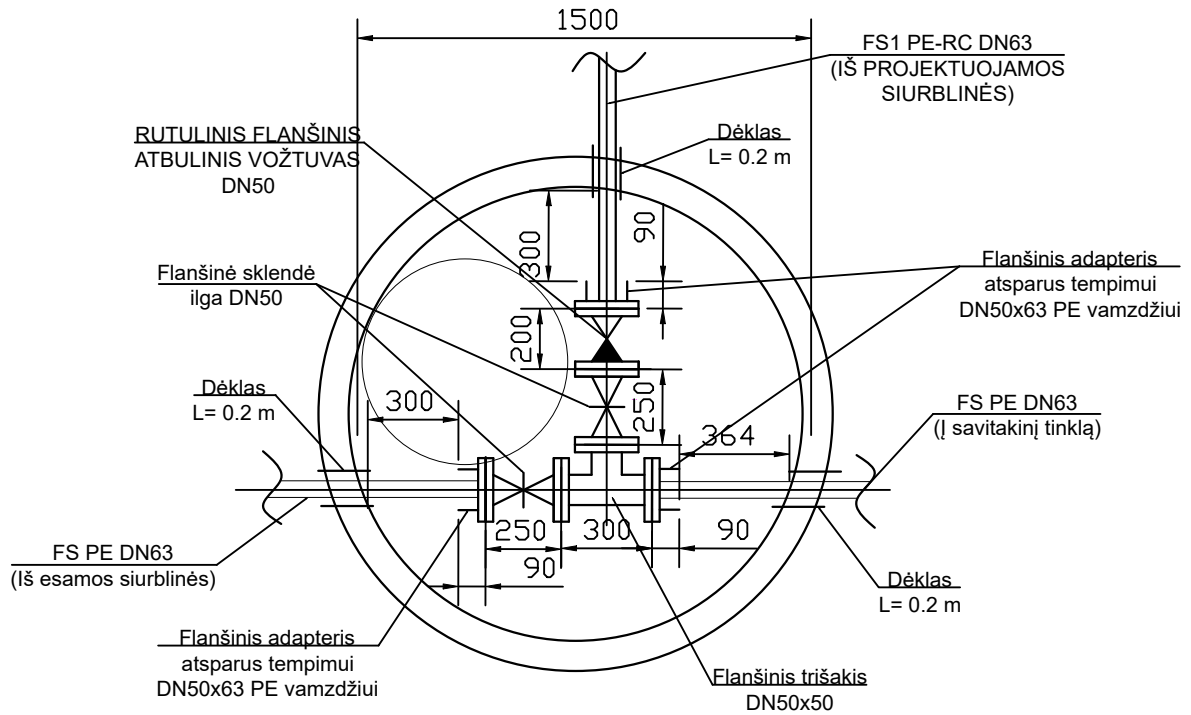
- BETONAS C20/25;
- GELŽBETONINIŲ BLOKŲ;
- DENGTO NUO KOROZIJOS PLIENINIO KAMPUOČIO.

2. ŠULINYJE TURI BŪTI IŠLAIKOMAS MINIMALUS NORMATYVINIS ATSTUMAS NUO FASONINIŲ DALIŲ IKI ŠULINIO VIDINĖS SIENELĖS - 300 MM.

SR2024-001-TP-VN_B-07

Lapas	Lapų	Laida
2	3	0

ŠULINYS (ŠF1-1) M 1:50



PASTABOS:

1. SKLENDŽIŲ ATRAMOS GALI BŪTI ĮRENGIAMOS:

- BETONAS C20/25;
- GELŽBETONINIŲ BLOKŲ;
- DENGTO NUO KOROZIJOS PLIENINIO KAMPUOČIO.

2. ŠULINYJE TURI BŪTI IŠLAIKOMAS MINIMALUS NORMATYVINIS ATSTUMAS NUO FASONINIŲ DALIŲ IKI ŠULINIO VIDINĖS SIENELĖS - 300 MM.

SR2024-001-TP-VN_B-07

Lapas	Lapų	Laida
3	3	0



24/54 - 0083

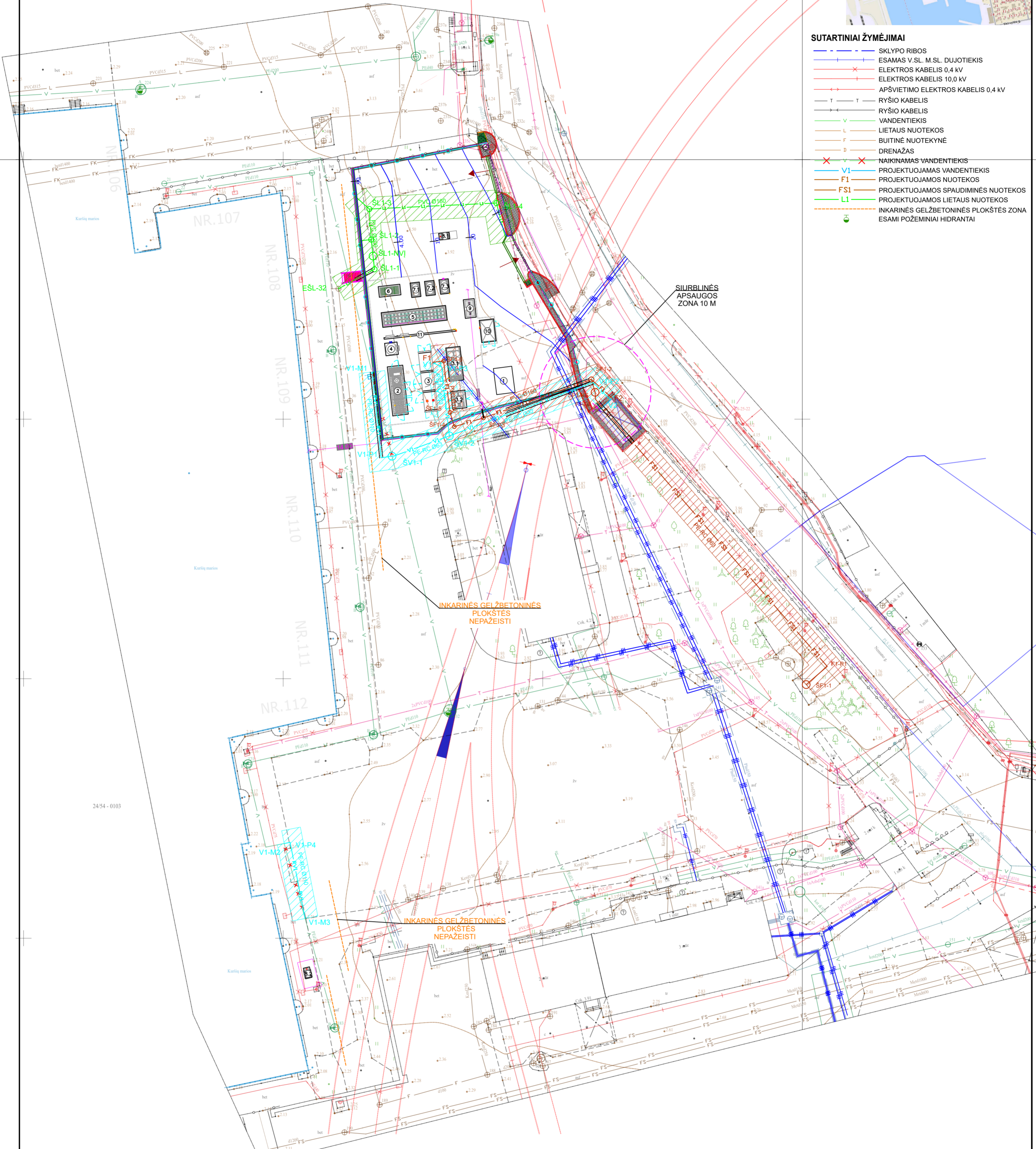
- PROJEKTUOJAMŲ VANDENTIEKIŲ TINKLŲ APSAUGOS ZONA 2,50 M Į ABI PUSES NUO VAMZDŽIO AŠIES KAI GYLIS 2,50M, O KAI GYLIS DAUGIAU KAIP 2,50M APSAUGOS ZONA YRA 5,00 M Į ABI PUSES NUO VAMZDŽIO AŠIES.
- PROJEKTUOJAMŲ BUITINIŲ NUOTEKŲ TINKLŲ APSAUGOS ZONA 2,50 M Į ABI PUSES NUO VAMZDŽIO AŠIES KAI GYLIS 2,50M, O KAI GYLIS DAUGIAU KAIP 2,50M APSAUGOS ZONA YRA 5,00 M Į ABI PUSES NUO VAMZDŽIO AŠIES.
- PROJEKTUOJAMŲ LIETAUS NUOTEKŲ TINKLŲ APSAUGOS ZONA 2,50 M Į ABI PUSES NUO VAMZDŽIO AŠIES KAI GYLIS 2,50M, O KAI GYLIS DAUGIAU KAIP 2,50M APSAUGOS ZONA YRA 5,00 M Į ABI PUSES NUO VAMZDŽIO AŠIES.

SITUACIJOS SCHEMA



SUTARTINIAI ŽYMĖJIMAI

- SKLYPO RIBOS
- ESAMOS V.SL. M.SL. DUJOTIEKIS
- ELEKTROS KABELIS 0,4 kV
- ELEKTROS KABELIS 10,0 kV
- APŠVIETIMO ELEKTROS KABELIS 0,4 kV
- RYŠIO KABELIS
- RYŠIO KABELIS
- VANDENTIEKIS
- LIETAUS NUOTEKOS
- BUITINĖ NUOTEKYNĖ
- DRENAŽAS
- NAIKINAMAS VANDENTIEKIS
- V1 PROJEKTUOJAMAS VANDENTIEKIS
- F1 PROJEKTUOJAMOS NUOTEKOS
- FS1 PROJEKTUOJAMOS SPAUDIMINĖS NUOTEKOS
- L1 PROJEKTUOJAMOS LIETAUS NUOTEKOS
- INKARINĖS GELŽBETONINĖS PLOKŠTĖS ZONA
- ESAMI POŽEMINIAI HIDRANTAI



SIURBLINĖS APSAUGOS ZONA 10 M

INKARINĖS GELŽBETONINĖS PLOKŠTĖS NEPAŽEISTI

INKARINĖS GELŽBETONINĖS PLOKŠTĖS NEPAŽEISTI

- PASTABOS:**
- PROJEKTAS ATLIKTA PAGAL UAB "KLAIPĖDOS VANDUO" IŠDUOTAS PRISIJUNGIMO SĄLYGAS 2024-03-15.
 - STATYBOS DARBAI GATVĖS RIBOSE VYKDOMI VADOVAUJANTIS LIETUVOS RESPUBLIKOS VYRIAUSYBĖS 2004-02-11 NUTARIMU NR. 155 PATVIRTINTŲ KELIŲ PRIEŽIŪROS TVARKOS APRAŠU, LIETUVOS RESPUBLIKOS SAUGAUS EISMO AUTOMOBILIŲ KELIAIS ĮSTATYMU, AUTOMOBILIŲ KELIŲ STANDARTIZUOTŲ DANGŲ KONSTRUKCIŲ PROJEKTAVIMO TAIŠYKLĖMS KPT SDK 19 IR KITAI SUSIJUSIAIS TEISĖS AKTAIS. IŠARDYTOS GATVIŲ DANGOS IR JŲ PAGRINDAI TURI BŪTI ĮRENGIAMAI PAGAL ESAMĄ KONSTRUKCIJĄ.
 - ŠULINIO DANGČIO ŽENKLINIMUI VADOVAUTIS UAB "KLAIPĖDOS VANDUO".
 - PROJEKTUOJAMŲ IR SUSIKERTANČIŲ TINKLŲ ALTIITUDES TIKSLINTI STATYBOS METU.
 - IŠARDYTOS ESAMOS DANGOS TURI BŪTI ATSTATYTOS Į PRADINĘ PADĖTĮ, NUIMTAS IR IŠSAUGOTAS AUGALINIS GRUNAS GRAŽINAMAS Į PRADINĘ VIETĄ, UŽSĖTI ŽOLE. DANGOS ATSTATOMOS UŽSAKOVO LĖŠOMIS.
 - PRIEŠ PRADĖDANT DARBUS IŠKVIESTI KERTAMŲ TINKLŲ ATSTOVUS.
 - VYKDOTANT STATYBOS DARBUS LAIKYTI DARBŲ IR EKSPLOATAVIMO SAUGOS TAIŠYKLIŲ.
 - TREČIŲJŲ ŠALIŲ INTERESAI NEPAŽEISTI.
 - SU UŽSAKOVO PROJEKTAS SUDERINTAS.
 - PRIEŠ DARBŲ PRADŽIĄ GAUTI AB "ESO" SUTIKIMĄ ŽEMĖS KASIMO DARBAMS ELEKTROS APSAUGOS ZONOJE.
 - PRIEŠ ŽEMĖS KASIMO DARBUS BŪTINA IŠKVIESTI AB "ESO" ATSTOVĄ ELEKTROS TRASOS NUŽYMĖJIMUI.
 - TIKSLINTI KRANTINĖS INKARINIŲ GELŽBETONINIŲ PLOKŠČIŲ IR TEMPLIŲ VIETAS IR GYLIOUS. NEPAŽEISTI DARBŲ VYKDYMO METU.

0	2024-10		
Laida	Išleidimo data Laidos statusas. Keltimo priežastis (jei taikoma)		
Atestato Nr.		UAB „Inžinerinis projektavimas“ Panerių g. 64, Vilnius. El. paštas info@projekt	Statinio projekto pavadinimas Kitų inžinerinių statinių, inžinerinių tinklų nauja statyba ir rekonstrukcija Nemuno g. 40, Klaipėda
Nr. 36532	PV	J. Veigneris	2024-1
Nr. 28005	PDV	J. Čaplikas	2024-1
			Umento pavadinimas LYPO PLANAS SU VANDENTIEKIO IR NUOTAKYNO APSAUGOS ZONOMIS M1:500
			Laida 0
LT	Statytojas ir (arba) užsakovas AB „Klaipėdos valstybinio jūrų uosto direkcija“	Umento žymuo SR2024-001-TP-VN_B-08	Lapas Lapų 1 1

1. Duomenys:

Siurblynės skersmuo: $d=1.50$ m.

Siurblynės aukštis: $h=3.60$ m. (*Paimta iš brėžinio*)

Gruntinio vandens lygis nuo dugno: 3.30 m.

Siurblynės masė: 700 kg

Vandens tankis: $\rho=1000$ kg/m³

Gravitacijos pagreitis: 9.81 m/s²

2. Skaičiavimai

2.1. Panirusios siurblynės tūris

Siurblynė yra cilindro formos, todėl tūris skaičiuojamas pagal formulę:

$$V = \pi \cdot \frac{d^2}{4} \cdot h_{water}$$
$$V = \pi \cdot \frac{(1.5)^2}{4} \cdot 3.3$$
$$V \approx 5.83 \text{ m}^3$$

2.2. Keliamoji Archimedo jėga

Archimedo dėsnis teigia, kad panardintas kūnas patiria keliamąją jėgą, lygią jo išstumto skysčio svariui:

$$F_A = \rho \cdot g \cdot V$$
$$F_A = 1000 \cdot 9.81 \cdot 5.83$$
$$F_A \approx 57,208 \text{ N} \approx 57.2 \text{ kN}$$

2.3. Siurblynės svorio jėga

$$F_G = m \cdot g$$
$$F_G = 700 \cdot 9.81$$
$$F_G \approx 6,867 \text{ N} \approx 6.87 \text{ kN}$$

3. Rezultatai

1. Panirusios siurblynės tūris: 5.83 m³
2. Keliamoji Archimedo jėga: 57.2 kN
3. Siurblynės svorio jėga: 6.87 kN
4. Išplūdimo jėga: 50.3 kN (5.03 t)

Kadangi siurblynė bus veikiamą 50.3 kN (5.03 t) iškėlimo jėgos, būtina papildoma tvirtinimo sistema. Būtina inkaruoti apie 4.50 t. svorio inkaru.



KLAIPĖDOS VANDUO

UAB „KVJUD“
03- Nr. 2024/S.4-5/5.E-
El. p.: info@port.lt, j.liubinskiene@port.lt
prašymą

2024-

| 2024-02-23 gautą

PRISIJUNGIMO SĄLYGOS

Nuotekų nuvedimui **Klaipėdos m.**

Objekto pavadinimas ir adresas: **Aikštelės vandenilio gamybos ir išpilstymo įrenginiams, adresu Nemuno g. 40, Klaipėda statybos projektas.**

Statytojas (užsakovas): **UAB „KVJUD“, tel.: 846499799.**

Bendri nurodymai:

Jeigu į planuojamą užstatyti žemės sklypo teritoriją, patenka privatūs vandentiekio ir nuotekų tinklai, projekto rengimo metu, išspręsti tinklų užstatymo/iškėlimo klausimus su tinklų savininkais.

Informuojame, kad paviršinių nuotekų tinklų prisijungimas, prie šalia objekto esančių AB „Klaipėdos vanduo“ nuosavybės teise valdomų paviršinių nuotekų tinklų negalimas. Kadangi esamų paviršinių nuotekų tinklų būklė netinkama priimti nurodytus nuotekų kiekius, taip pat dalis paviršinių nuotekų tinklų ir įrenginių, iki išleidėjo į atvirus vandens telkinius, yra eksploatuojama privačių asmenų.

Geriamojo vandens tiekimui statytojas (užsakovas) privalo:

Objektas Nemuno g. 40, Klaipėda, esamas AB „Klaipėdos vanduo“ abonentas.

Projektuojamo objekto įvado pajungimui numatyti panaudoti esamus vandentiekio tinklus, įvertinti tinklų būklę ir pralaidumą, vandenį tiekti vidaus tinklais už įrengto įvadinio vandens apskaitos mazgo.

Nepabloginti sąlygų vartotojams, besinaudojantiems esama vandens tiekimo sistema.

Buitinių/Gamybinių nuotekų nuvedimui statytojas (užsakovas) privalo:

Objektas Nemuno g. 40, Klaipėda, esamas AB „Klaipėdos vanduo“ buitinių nuotekų abonentas.

Gamybinių nuotekų tinklų prijungimas galimas vienu iš žemiau pateiktų variantų:

1. Naujai projektuojamo objekto gamybinių nuotekų tvarkymui, numatyti vietinius sprendinius ir išleidimą į artimiausią paviršinio vandens telkinį.

Išleidžiamų gamybinių nuotekų teršalų koncentracijos neturi viršyti Lietuvos Respublikos aplinkos ministro 2006 m. gegužės 17 d. įsakymu Nr. D1-236 patvirtinto Nuotekų tvarkymo reglamento (Žin., 2006, Nr. 59-2103) reikalavimuose nustatytų didžiausių leistinų koncentracijų (DLK) į gamtinę aplinką.

2. Jeigu reikalavimo, dėl gamybinių nuotekų išleidimo į artimiausią paviršinio vandens telkinį, Statytojas (Užsakovas) išpildyti negalės, projektuojamo objekto gamybinių nuotekų išvado pajungimui numatyti panaudoti esamus Objekto Nemuno g. 40, Klaipėda, privačius buitinių nuotekų tinklus, įvertinti esamų tinklų būklę ir pralaidumą.

Nepabloginti sąlygų vartotojams, besinaudojantiems esama buitinių nuotekų sistema.

Nepriklausomai nuo parinktos gamybinių nuotekų valymo technologijos, būtina garantuoti, kad į komunalinių nuotekų nuotakyną bus išleidžiamos gamybinės nuotekos, kurios bus išvalytos iki Lietuvos Respublikos aplinkos ministro 2006 m. gegužės 17 d. įsakymu Nr. D1-236 patvirtinto Nuotekų tvarkymo reglamento (Žin., 2006, Nr. 59-2103) reikalavimuose nustatytų didžiausių leistinų koncentracijų (DLK) į nuotekų surinkimo sistemą.

Nepriklausomai nuo pasirinkto gamybinių nuotekų nuvedimo būdo, būtina numatyti gamybinių nuotekų komercinės apskaitos mazgo, stacionaraus automatinio nuotekų mėginių semtuvo įrengimo vietas (pateikti schemą).

Paviršiaus ir drenažo vandens nuvedimui statytojas (užsakovas) privalo:

Paviršinių nuotekų tvarkymui numatyti vietinius sprendinius, nuotekas tvarkyti prisilaikant galiojančių teisės aktų ir normatyvinių dokumentų reikalavimų.

Paviršinių nuotekų išleidimą numatant į artimiausią paviršinio vandens telkinį, išleidžiamų paviršinių nuotekų teršalų koncentracijos neturi viršyti Paviršinių nuotekų tvarkymo reglamente (patvirtintas 2007-04-02 LR aplinkos ministro įsakymu Nr.D1-193 su vėlesniais pakeitimais) nurodytų dydžių.

Šuliniams naudoti hermetiškus, kaliaus ketaus šulinių dangčius su gumuota tarpine.

Esant poreikiui, prieš nuotekų išleidimą į artimiausią paviršinio vandens telkinį, numatyti reikiamo tipo paviršinių nuotekų valymo įrenginius.

Esant taršos rizikai, ant paviršinių nuotekų išleistuvo, bendro naudojimo teritorijoje, įrengti nuotekų mėginių kontrolinį šulinį.

Paviršinių nuotekų ir drenažo vandenys negali būti šalinami į buitinių nuotekų tinklus.

Kiti reikalavimai:

Tinklus kloti užsakovui priklausančioje ir bendro naudojimo teritorijoje. Tinklus klojant sklypo bendro naudojimo, bendrasavininkui ar tretiesiems asmenims priklausančioje teritorijoje pateikti sklypo bendrasavininko/savininko raštišką sutikimą.

Išlaikyti tinklų apsaugos zonų reikalavimus bei tinklų normatyvinius įgilinimus, nustatytus galiojančiais teisės aktais.

Įrengiant šulinius vandeningame grunte, vadovautis STR 2.07.01:2003 p.320.6. ir p.417.4. reikalavimais. **Siekiant mažinti perteklinio vandens (paviršinio, gruntinio ir pan.) patekimą į nuotekų tinklus, suprojektuoti ir įrengti plastikinius šulinius.**

Atliekant projektavimo ir statybos darbus vadovautis normatyviais statybos techniniais dokumentais, tinklus projektuoti iš vamzdžių, armatūros ir fasoninių dalių pagal bendrovės patvirtintus standartus.

Visi aktualūs bendrovės standartai patalpinti <https://www.vanduo.lt/standartai/>.

Nustatyta tvarka gauti AB „Klaipėdos vanduo“ pritarimą projektui:

- Jei projektas bus derinamas informacinėje sistemoje „Infostatyba“, norint užtikrinti sklandų ir greitą projekto sprendinių derinimą siūlome prieš įkeliant projektą į informacinę sistemą „Infostatyba“ bendrovei pateikti projekto skaitmeninį variantą (pdf formatu) ir gauti bendrovės pritarimą.

- Jei projektas nebus derinamas per informacinę sistemą „Infostatyba“, bendrovei pateikti projekto skaitmeninį variantą (pdf formatu) ir gauti bendrovės pritarimą.

Priduodant objektą, pateikti AB „Klaipėdos vanduo“ pastatytų inžinerinių tinklų planus ir vieną inžinerinių tinklų plano kopiją skaitmeniniame variante. Plane atvaizduoti visus, t. y. ir mažesnio nei 1000 mm skersmens arba matmenų, šulinių / kamerų, požeminių sklendžių kontūrus ir sudaryti jų korteles.

Jungiantis prie AB „Klaipėdos vanduo“ eksploatuojamų vandentiekio ir nuotekų tinklų privaloma kreiptis raštu į bendrovę vadovaujantis „Naujų klientų prijungimo prie AB „Klaipėdos vanduo“ vandentiekio ir/ar nuotekų tinklų tvarkos aprašas“ (detaliau nuorodoje <https://www.vanduo.lt/prisijungimo-prie-tinklų-tvarka/> IV

etapas: Prisijungimas prie centralizuotų tinklų). Nepranešus bendrovei, prisijungimas bus laikomas kaip savavališkas prisijungimas, už kurį yra taikomos piniginės baudos.

Naudojimasis nuotekų tvarkymo paslaugomis be sutarties - draudžiamas.

Infrastruktūros
Matas Grikšas

statybos

skyriaus

vadovas

Suderinta:

Techninės dokumentacijos ir projektų derinimo vadovas
Tautvydas Paliulis

Prisijungimo sąlygas parengė: D. Liaučys, tel. (8 46) 220 220, el. p.:
dalius.liaucys@vanduo.lt

NEKILNOJAMOJO TURTO REGISTRO DUOMENŲ BAZĖS IŠRAŠAS

2024-10-24 07:21:49

1. Nekilnojamojo turto registre įregistruotas turtas:

Registro Nr.: **50/162242**
Registro tipas: **Statiniai**
Sudarymo data: **1995-01-27**
Adresas: **Klaipėda, Nemuno g. 40**

2. Nekilnojamieji daiktai:

2.1.

Vandentiekio tinklai - Vandentiekio tinklaiUnikalus daikto numeris: **4400-2180-0855**
Daikto pagrindinė naudojimo paskirtis: **Vandentiekio tinklų**
Žymėjimas plane: **1V**
Statybos pradžios metai: **2011**
Statybos pabaigos metai: **2011**
Baigtumo procentas: **100 %**
Ilgis: **48.95 m**
Medžiaga: **Polietilenas**
Vandentiekio linijos reikšmė: **Įvadinė**
Atkūrimo sąnaudos (statybos vertė): **7220 Eur**
Fizinio nusidėvėjimo procentas: **48 %**
Atkuriamoji vertė: **3750 Eur**Atkūrimo sąnaudų (statybos vertės) ir atkuriamosios vertės
nustatymo data: **2023-11-14**
Vidutinė rinkos vertė: **3750 Eur**Vidutinės rinkos vertės nustatymo būdas: **Atkuriamoji vertė**Vidutinės rinkos vertės nustatymo data: **2023-11-14**Kadastro duomenų nustatymo data: **2011-06-08**

2.2.

Vandentiekio tinklai - Vandentiekio tinklaiUnikalus daikto numeris: **4400-2180-0866**
Daikto pagrindinė naudojimo paskirtis: **Vandentiekio tinklų**
Žymėjimas plane: **2V**
Statybos pradžios metai: **2011**
Statybos pabaigos metai: **2011**
Baigtumo procentas: **100 %**
Ilgis: **86.02 m**
Medžiaga: **Polietilenas**
Vandentiekio linijos reikšmė: **Įvadinė**
Atkūrimo sąnaudos (statybos vertė): **8660 Eur**
Fizinio nusidėvėjimo procentas: **0 %**
Atkuriamoji vertė: **8660 Eur**Atkūrimo sąnaudų (statybos vertės) ir atkuriamosios vertės
nustatymo data: **2011-06-08**
Vidutinė rinkos vertė: **8660 Eur**Vidutinės rinkos vertės nustatymo būdas: **Atkuriamoji vertė**Vidutinės rinkos vertės nustatymo data: **2011-06-08**Kadastro duomenų nustatymo data: **2011-06-08**

2.3.

Nuotekų šalinimo tinklai - Slėginis nuotakynasUnikalus daikto numeris: **4400-2180-0822**
Daikto pagrindinė naudojimo paskirtis: **Nuotekų šalinimo tinklų**
Žymėjimas plane: **KS**
Statybos pradžios metai: **2011**
Statybos pabaigos metai: **2011**
Baigtumo procentas: **100 %**
Ilgis: **278.30 m**
Medžiaga: **Polietilenas**
Nuotekų linijos reikšmė: **Skirstomoji (kvartalinė)**
Nuotekų linijos rūšis: **Slėginė**
Atkūrimo sąnaudos (statybos vertė): **12656 Eur**
Fizinio nusidėvėjimo procentas: **0 %**
Atkuriamoji vertė: **12656 Eur**Atkūrimo sąnaudų (statybos vertės) ir atkuriamosios vertės
nustatymo data: **2011-06-08**
Vidutinė rinkos vertė: **12656 Eur**Vidutinės rinkos vertės nustatymo būdas: **Atkuriamoji vertė**Vidutinės rinkos vertės nustatymo data: **2011-06-08**Kadastro duomenų nustatymo data: **2011-06-08**

2.4.

Nuotekų šalinimo tinklai - Buitinių nuotekų tinklaiUnikalus daikto numeris: **4400-2180-0844**
Daikto pagrindinė naudojimo paskirtis: **Nuotekų šalinimo tinklų**
Žymėjimas plane: **1KF**
Statybos pradžios metai: **2011**
Statybos pabaigos metai: **2011**
Baigtumo procentas: **100 %**
Ilgis: **26.69 m**
Medžiaga: **Polivinilchloridas**
Nuotekų linijos reikšmė: **Skirstomoji (kvartalinė)**
Nuotekų linijos rūšis: **Renkamoji**
Atkūrimo sąnaudos (statybos vertė): **1741 Eur**
Fizinio nusidėvėjimo procentas: **0 %**
Atkuriamoji vertė: **1741 Eur**Atkūrimo sąnaudų (statybos vertės) ir atkuriamosios vertės
nustatymo data: **2011-06-08**
Vidutinė rinkos vertė: **1741 Eur**

Vidutinės rinkos vertės nustatymo būdas: **Atkuriamoji vertė**
Vidutinės rinkos vertės nustatymo data: **2011-06-08**
Kadastro duomenų nustatymo data: **2011-06-08**

- 2.5. **Nuotekų šalinimo tinklai - Buitinių nuotekų tinklai**
Unikalus daikto numeris: **4400-2180-3190**
Daikto pagrindinė naudojimo paskirtis: **Nuotekų šalinimo tinklą**
Žymėjimas plane: **2KF**
Statybos pradžios metai: **2011**
Statybos pabaigos metai: **2011**
Baigtumo procentas: **100 %**
Ilgis: **7.49 m**
Medžiaga: **Polivinilchloridas**
Nuotekų linijos reikšmė: **Skirstomoji (kvartinė)**
Nuotekų linijos rūšis: **Renkamoji**
Atkūrimo sąnaudos (statybos vertė): **678 Eur**
Fizinio nusidėvėjimo procentas: **0 %**
Atkuriamoji vertė: **678 Eur**
Atkūrimo sąnaudų (statybos vertės) ir atkuriamosios vertės
nustatymo data: **2011-06-08**
Vidutinė rinkos vertė: **678 Eur**
Vidutinės rinkos vertės nustatymo būdas: **Atkuriamoji vertė**
Vidutinės rinkos vertės nustatymo data: **2011-06-08**
Kadastro duomenų nustatymo data: **2011-06-08**

3. Daikto priklausiniai iš kito registro: įrašų nėra

4. Nuosavybė:

- 4.1. **Nuosavybės teisė**
Savininkas: **Akcinė bendrovė Klaipėdos valstybinio jūrų uosto direkcija, a.k. 240329870**
Daiktas: **vandentiekio tinklai Nr. 4400-2180-0855, aprašyti p. 2.1.
vandentiekio tinklai Nr. 4400-2180-0866, aprašyti p. 2.2.
nuotekų šalinimo tinklai Nr. 4400-2180-0822, aprašyti p. 2.3.
nuotekų šalinimo tinklai Nr. 4400-2180-0844, aprašyti p. 2.4.
nuotekų šalinimo tinklai Nr. 4400-2180-3190, aprašyti p. 2.5.**
Įregistravimo pagrindas: **2022-11-09 Lietuvos Respublikos Vyriausybės nutarimas Nr. 1097**
Įrašas galioja: **Nuo 2023-01-30**

5. Valstybės ir savivaldybių žemės patikėjimo teisė: įrašų nėra

6. Kitos daiktinės teisės: įrašų nėra

7. Juridiniai faktai: įrašų nėra

8. Žymos: įrašų nėra

9. Teritorijos, kuriose taikomos SŽNS, įrašytos į NTK kadastro duomenų byloje įrašytų duomenų pagrindu: įrašų nėra

10. Daikto registravimas ir kadastro žymos:

- 10.1. **Suformuotas naujas (daikto registravimas)**
Daiktas: **vandentiekio tinklai Nr. 4400-2180-0855, aprašyti p. 2.1.
vandentiekio tinklai Nr. 4400-2180-0866, aprašyti p. 2.2.
nuotekų šalinimo tinklai Nr. 4400-2180-0822, aprašyti p. 2.3.
nuotekų šalinimo tinklai Nr. 4400-2180-0844, aprašyti p. 2.4.
nuotekų šalinimo tinklai Nr. 4400-2180-3190, aprašyti p. 2.5.**
Įregistravimo pagrindas: **2011-06-08 Nekilnojamojo daikto kadastro duomenų byla
2011-07-21 Statybos užbaigimo aktas Nr. SUA-1437**
Įrašas galioja: **Nuo 2011-07-26**
- 10.2. **Kadastrinius matavimus atliko (kadastro žyma)**
Valstybės įmonės Registrų centro Klaipėdos filialas, a.k. 140042759
Daiktas: **vandentiekio tinklai Nr. 4400-2180-0855, aprašyti p. 2.1.
vandentiekio tinklai Nr. 4400-2180-0866, aprašyti p. 2.2.
nuotekų šalinimo tinklai Nr. 4400-2180-0822, aprašyti p. 2.3.
nuotekų šalinimo tinklai Nr. 4400-2180-0844, aprašyti p. 2.4.
nuotekų šalinimo tinklai Nr. 4400-2180-3190, aprašyti p. 2.5.**
Įregistravimo pagrindas: **2011-06-08 Nekilnojamojo daikto kadastro duomenų byla
Kvalifikacijos pažymėjimas Nr. 2M-M-367
Licencija Nr. G-734-(623)**
Įrašas galioja: **Nuo 2011-07-26**

11. Duomenys apie įregistruotas teritorijas, kuriose taikomos specialiosios žemės naudojimo sąlygos: įrašų nėra

12. Registro pastabos ir nuorodos: įrašų nėra

13. Kita informacija: įrašų nėra

14. Informacija apie duomenų sandoriui tikslinimą: įrašų nėra

Dokumentą atspausdino

DOVILĖ BALSYTĖ

Informacija apie tiekėją: UAB „Intelektualios sistemos“, Vilkpėdės g. 22, Vilnius, tel.: +370 5 2604949, mob.: +370 616 04720, Įm. kodas 300774504;

Priedas Nr. 3

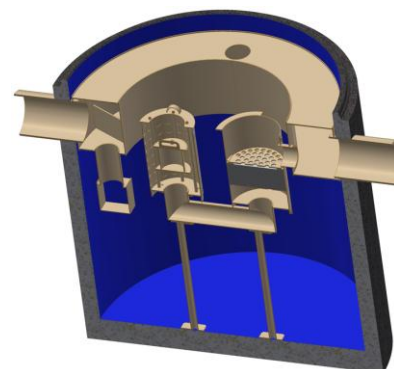
Informacija apie gamintoją: Linberg s.r.o. Jankovcova 1587/8a 170 00 Praha 7. tel. +420 724 011 710 email: novak@linberg.cz

Informacija apie įrenginį: Lpass C NS8_80B_1600MB naftos produktų ir skendinčių medžiagų skirtuvas su integruota apvadine linija.

Įrenginio našumas			Projektinis nuotekų kiekis			Numatomi šalinti teršalai (param.)	Leistina įrenginio apkrova teršalais		Projektinis teršalų kiekis nuotekose		Įrenginio efektyvumas		Projektiniai (reikalaujami) išvalymo rodikliai		Atliekų susidarymas						Komentarai
m ³ /p	m ³ /h	l/s	m ³ /p	m ³ /h	l/s		kg/p	mg/l	kg/p	mg/l	mg/l	%	mg/l	%	Atliekų pavadinimas	Šalinimo dažnis, kartai	kgSM/d	m ³ /šalinimas	m ³ /metus	Ddrėgnumas, %	
1	2	3	4	5	6	7	8	9	10	11	12	13	14	15	16	17	18	19	20	21	22
518.4	21.6	6	518.4	21.6	6.0	SM		100		100	30	70.0	30	70.0	SM	2 /metus	-	0.8		95	Koalescencinio filtro praplovimo dažnis pagal daviklio parodymus arba kiekvieną kart išvalant. Absorbacinis filtras turi būti keičiamas 1-2k/metus, priklausomai nuo užterštumo.
						NP		30		30	1	96.7	1	96.7	NP	2 /metus	-	0.231		99	

NAFTOS GAUDYKLĖ SU APIBĖGIMO FUNKCIJA

Apkrovų klasė pagal EN 124: iki D400 (400 kN arba 40 t)
 Našumas: 6 l/s (valytinas srautas)
 Maksimalus praleidžiamas srautas: 60 l/s
 Smėlio ir purvo nusodintuvo tūris: 1200 l
 Maksimalus sukaupiamos naftos produktų kiekis: 550 l
 Išvalymo lygis: ≤ 1 mg/l


Naftos skirtuvo paskirtis

LPASS C gaminytis skirtas teritorijų – automobilių stovėjimo aikštelių, pramoninių zonų, automobilių trasų, gatvių, garažų ar autoservisų – lietaus nuotekų arba gamybinių nuotekų apdorojimui.

Skirtuvas naudojamas smėlio/purvo ir naftos produktų valymui iš nuotekų – tiek lietaus vandens, tiek pramonės ar gamybinių nuotekų.

Skirtuvas įrengiamas grunte – todėl būtina sumontuoti ir paaukštinimo šulinius su atitinkamos apkrovos dangčiais.

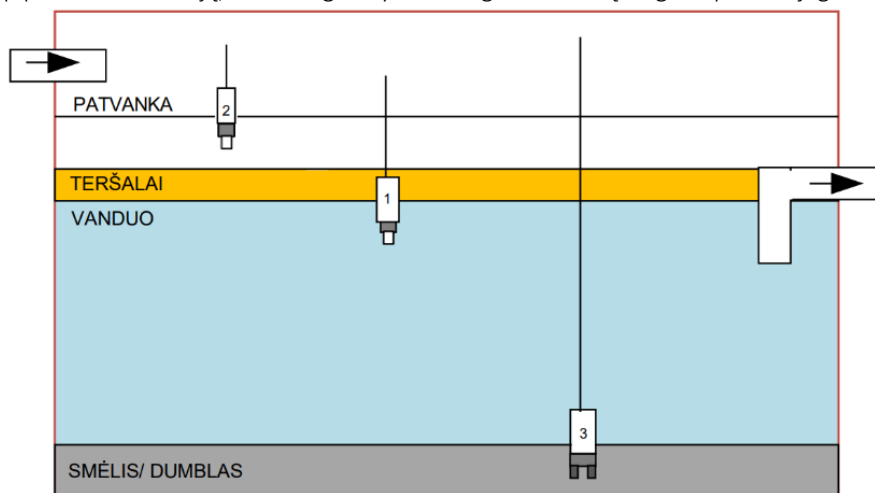
Naftos skirtuvo sudėtis

Naftos skirtuvo LPASS C standartinę sudėtį turi sudaryti: G/B monolitinė talpa su smėlio/purvo nusodintuvu ir naftos atskyrimo zona, perdangos plokštė su DN1000 diametro aptarnavimo ertme, srauto reguliavimo kamera, koalescencinis filtras, absorbacinis filtras, avarinis automatinis uždoris, mėginių paėmimo vieta prie išleidimo vamzdžio, signalizavimo sistema. Rangovas reikalui esant turi sumontuoti papildomą perdangos plokštę su DN600 diametro ertme, paaukštinimo žiedus ir ketinį dangtį. Papildomi komponentai į standartinę įrenginio sudėtį neįeina.

Signalizavimo sistemos sudėtis

Skirtuvas turi būti komplektuojamas su susikaupusių naftos (1) ir smėlio/ dumblo teršalų (3) bei patvankos jutikliais (2). Trijų jutiklių sistema su signalizavimo bloku, maitinamu iš srovės tinklo 230 V. Esant reikalui gali būti komplektuojama papildomai su saulės baterija ir GSM moduli.

LPASS C skirtuvo signalizavimo sistemą turi sudaryti: signalizavimo blokas, susikaupusių teršalų ir smėlio (kietųjų dalelių) kritinio kiekio davikliai bei patvankos jutiklis. Pagal poreikį signalizavimo blokas gali turėti integruotą GSM modulį, kai pavojaus signalizavimo įrenginys, automatiškai perduoda pavojaus/avarinį signalą žmogui arba įmonei, kuri atsakinga už skirtuvo išvalymą, taip pat saulės bateriją, kai nėra galimybių iki signalizavimo įrenginio privesti jėgos kabelio.



Naftos skirtuvo veikimo principas ir trumpas aprašymas

Srauto reguliavimo kamera – tai kamera, kuri kontroliuoja į sistemą tekančio lietaus ir polaidžio vandens srautą ir valymui į skirtuvų sistemą nukreipia tik apskaičiuotą srautą. Srauto reguliavimo kameroje įmontuotas apvedamojo kanalo atvamzdis, kuriuo aplenkiant skirtuvų sistemą nukreipiamas srautas, viršijantis apskaičiuotąjį.

Iš srauto reguliavimo kameros lietaus nuotekų srautas, skirtas valymui, patenka į smėlio/purvo nusodintuvą, kur atskiriamas smėlis ir skendinčios medžiagos. Smėlis ir skendinčios medžiagos nusėda ant skirtuvo dugno. Iš smėlio/purvo nusodintuvo užterštas vanduo teka į naftos skirtuvą ir prateka pro koalescencinį filtrą, ant kurio susirenka didelės naftos dalelės ir iškyla į viršų, o mažosios kartu su nuotekomis teka į antrąjį, absorbcinį filtrą, kuriame sulaikomos itin mažos naftos teršalų dalelės. Atskirti naftos produktai išplaukia į paviršių. Susikaupus numatytam naftos produktų kiekiui, avarinis automatinis uždoris uždaro ištekėjimą. Išvalytas vanduo per išleidimo vamzdį nuteka į kanalizaciją, į infiltracinę sistemą ir infiltruojamas į gruntą arba atvirą vandens telkinį.

Naftos skirtuvo techniniai parametrai:

Naftos skirtuvo valytinas srautas: 6 l/s

Vamzdžių pajungimas (įtekėjimas/ ištekėjimas): DN300

Įtekėjimo vamzdis (apačia) H1: - 1490 mm

Ištekėjimo vamzdis (apačia) H2: - 1440 mm

Išorinis skirtuvo aukštis H: 2180 mm (be paaukštinimo elemento ir liuko konstrukcijos)

Vidinis skirtuvo skersmuo D1: 1500 mm

Išorinis skirtuvo plotis D: 1740 mm

Bendra talpa: 2455 l

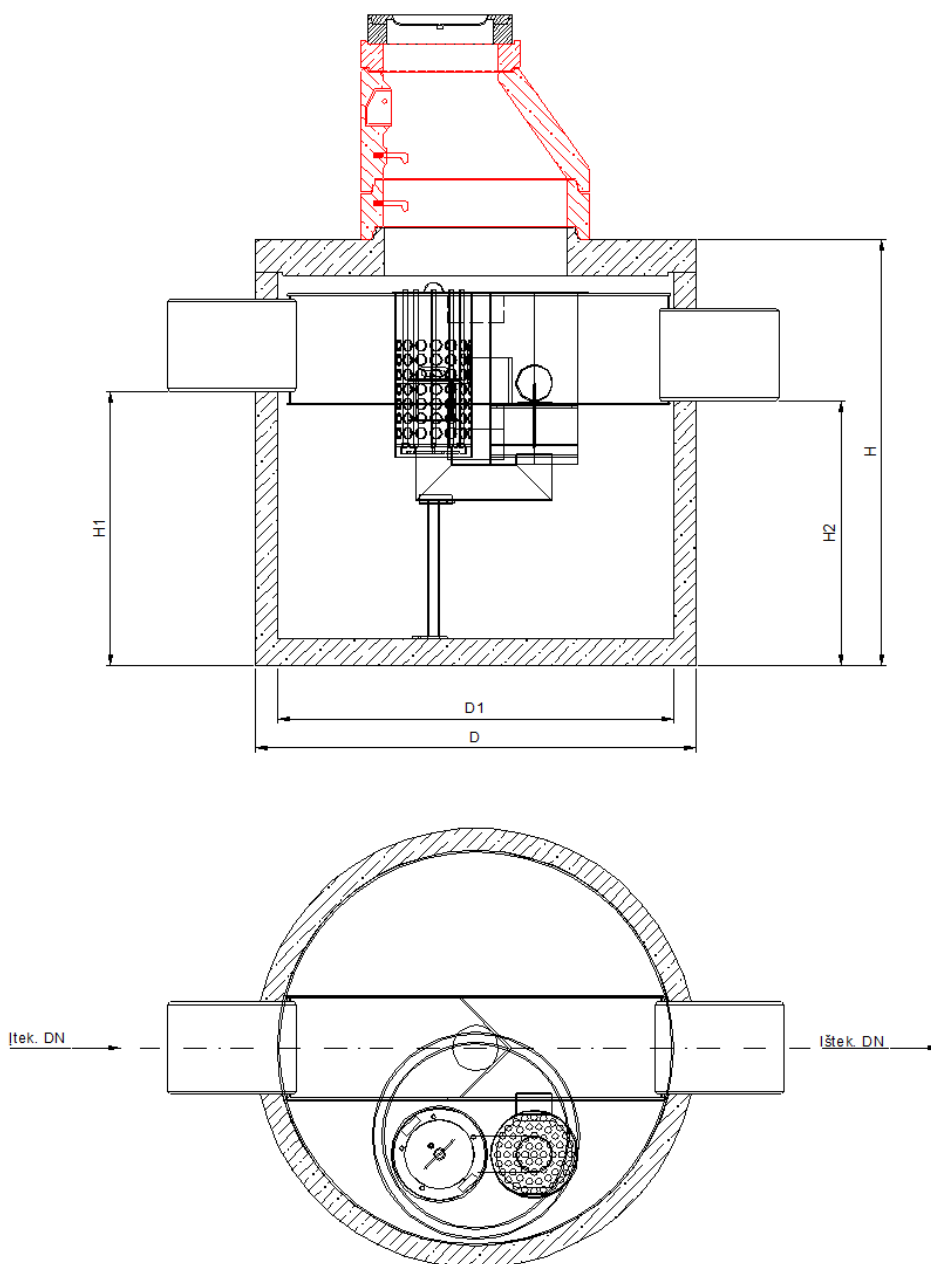
Smėlio, dumblo talpos tūris: 1200 l

Sukaupiamas naftos produktų kiekis: 550 l

Apžiūros dangtis: 600 mm, D400 apkrova

Bendra įrenginio/ sunkiausios dalies masė: 3100 kg / 4210 kg

Išvalymo lygis: **≤1 mg/l** pagal naftos produktus, <30 mg/l pagal smėlio daleles



Medžiagos ir atsparumas

Gelžbetonis, iš kurio išlietas naftos skirtuvas ir perdangos plokštės. Hidrotechninis betonas turi atitikti C35/45 XF3 XA2. Vidinis skirtuvo paviršius turi būti padengtas hidroizoliacijos sluoksniais.

Plastikas (PE/PVC/PP), iš kurio pagamintos vidinės skirtuvo detalės (įtekėjimo/ištekėjimo vamzdžiai, apsauginė sklendė), įtekėjimo ir ištekėjimo atvamzdžiai.

Kalusis ketus, iš kurio pagamintas naftos skirtuvo apžiūros dangtis (apžiūros dangtis papildomai užpildytas betonu) turi atitikti LST EN 124 ir D400 apkrovos klasę.

Sandarinimo tarpikliai, skirti skirtuvo sandūrų su įtekėjimo/ištekėjimo vamzdžių užsandarinimui iš butadiennitrilinio kaučiuko.

Sintetinės medžiagos, iš kurio pagamintas naftos skirtuvo koalescencinis ir absorbcinis filtras.

Montavimas

1. Po pamato tranšėjos kasimo pagal statinį skaičiavimą sureguliuojamas apatinis paviršius (pvz., Pagrindo plokštės paėmimas, atitinkantis apkrovos gebą arba grunto tankinimą). Pagrindą sudaro smėlio pagalvė,

kurios storis yra ne mažesnis kaip 5 cm, frakcija - 2-4 mm, plokštumo paklaida - 5 mm / m. Montuojant laikykite kasimo duobę sausą (be vandens).

2. Prieš montuodami betoninius elementus, atidžiai patikrinkite visus betono skerspjūvius ir profilius, ypač sandūras.
3. Pagrindinėje plokštėje uždėkite apatinę separatoriaus dalį. Užpildykite iki maždaug 2/3 aukščio su žvyro frakcija 32/64 - pagal projekto reikalavimus. Palaipsniui supilkite užpildą. Prisijunkite prie skirtuvo pagal projekto dokumentacijos vamzdinių diametrą ir aukščius.
4. Kruopščiai išvalykite sujungimo profilius. Paviršius turi būti sausas, be dulkių, riebalų ir kietų dalelių. Paviršiaus nuvalymui gali naudoti skiediklį (pvz., MURAFAN 39). Paviršiai turi būti sausi.
5. Uždėkite viršutinę perdangos plokštę.
6. Montuokite paaukštinimo $\geq \varnothing 1000$ mm žiedus su lipynėmis.
7. Užpildymas ir tankinimas atliekamas maždaug po 1/2 žiedų aukščio.
8. Užpildykite skirtuvą švari techniniu vandeniu iki ištekėjimo vamzdžio.
9. Prieš pradėdami eksploatuoti naftos skirtuvą, jis turi būti išvalytas nuo statybos metu patekusių nešvarumų, smėlio, molio ir t.t.

SVARBU: užpildant skirtuvus vandeniu, koalescencinio filtro centre esantį plūdūrą svarbu sukelti ir palikti plūduriuoti vandenyje. Jeigu plūduras skęsta nuo jo reikia pašalinti smėlio ar kito purvo sankaupas.



STATYBOS PRODUKCIJOS
SERTIFIKAVIMO CENTRAS

Valstybės įmonė Statybos produkcijos sertifikavimo centras, įmonės kodas 110068926, Linkmenų g. 28, LT-08217 Vilnius

KVALIFIKACIJOS ATESTATAS

Nr.28005

Justas Čaplikas

Suteikta teisė eiti ypatingojo statinio projekto dalies vadovo ir ypatingojo statinio projekto dalies vykdymo priežiūros vadovo pareigas.

Statiniai: gyvenamieji ir negyvenamieji pastatai, susisiekiimo komunikacijos, inžineriniai tinklai, hidrotechnikos statiniai, kiti inžineriniai statiniai, taip pat minėti statiniai, esantys kultūros paveldo objekto teritorijoje, jo apsaugos zonoje, kultūros paveldo vietovėje.

Projekto dalis: vandentiekio ir nuotekų šalinimo.

Direktorius



aldemaras Gauronskis

27096

Išduotas 2021 m. spalio 6 d.

Pirmą kartą išduotas 2011 m. gruodžio 27 d.

Kvalifikacijos atestatų registras skelbiamas www.spsc.lt